



Настінний газовий котел

Gaz 7000 W

ZSC 24/35-3 MFA ... | ZWC 28/35-3 MFA ...



BOSCH

Інструкція з монтажу та технічного обслуговування для фахівців

Зміст

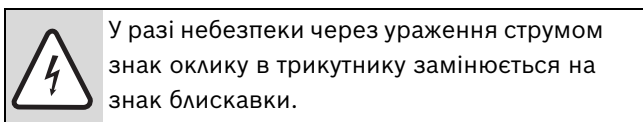
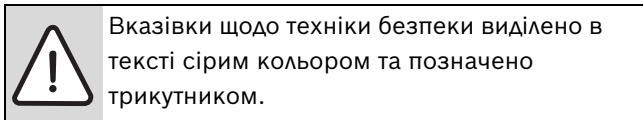
1	Пояснення символів з техніки безпеки	4	7	Введення в експлуатацію	31
1.1	Пояснення символів	4	7.1	Перед введенням в експлуатацію	31
1.2	Техніка безпеки	4	7.2	Увімкнення/вимкнення апарата	32
2	Комплект поставки	6	7.3	Увімкнення опалення	32
3	Основні характеристики	7	7.4	Регулювання опалення	33
3.1	Призначення	7	7.5	Після введення в експлуатацію	33
3.2	Декларація виробника про відповідність приладу типовим зразкам згідно вимог та норм ЄС	7	7.6	ZSC прилади - настроїти температуру гарячої води	33
3.3	Позначення типів	7	7.7	ZWC прилади - настроїти температуру гарячої води	34
3.4	Табличка маркувань	7	7.7.1	Температура гарячої води	34
3.5	Особливості апаратів	8	7.7.2	Кількість та температура гарячої води	34
3.6	Приладдя	8	7.8	Режим «Літо» (опалення не працює; тільки приготування гарячої води)	35
3.7	Монтажні розміри та мінімальні відступи	9	7.9	Захист від морозу	35
3.8	Структура приладу ZWC...	10	7.10	Блокування кнопок	35
3.9	Структура приладу ZSC...	12	7.11	Режим «Відпустка»	36
3.10	Електрична схема	14	7.12	Функціональні помилки	36
3.11	Технічні характеристики	15	7.13	Захист помпи від ступору	36
3.12	Технічні характеристики	16	7.14	Термічна дезінфекція (ZSC)	36
3.13	Технічні характеристики	17	8	Індивідуальні настройки	37
4	Приписи та настанови	18	8.1	Механічні настройки	37
5	Інсталяція	19	8.1.1	Перевірка розмірів мембранного компенсційного бака	37
5.1	Важливі вказівки	19	8.1.2	Внесення змін у характеристичну криву помпи опалення	37
5.2	Вибір місця встановлення приладу	20	8.2	Настройки Heatronic	39
5.3	Встановлення котла на стіні	21	8.2.1	Користування модулем Heatronic	39
5.4	Монтаж приладу	22	8.2.2	Встановлення максимальної або мінімальної номінальної споживаної потужності	40
5.5	Інсталяція трубопроводів	24	8.2.3	Максимальна опалювальна потужність (сервісна функція 1.A)	41
5.6	Перевірка трубних з'єднань	24	8.2.4	Потужність для нагрівання гарячої в итратної води (сервісна функція 1.b)	41
5.7	Особливий випадок	24	8.2.5	Варіант увімкнення помпи для режиму опалення (сервісна функція 1.E)	41
6	Електричне підключення	25	8.2.6	Встановлення максимальної температури подачі (сервісна функція 2.b)	42
6.1	Підключення мережевого кабелю	25	8.2.7	Термічна дезінфекція (сервісна функція 2.d) (ZSC)	42
6.2	Підключення до Heatronic	25	8.2.8	Блокування часового циклу (сервісна функція 3.b)	42
6.2.1	Відкрити Heatronic.	25	8.2.9	Різниця температур вимкнення/ увімкнення (сервісна функція 3.C)	42
6.2.2	Підключити регулятор ввімк./вимк. 230 вольт	26	8.2.10	Змінити призначення каналу для 1-канального таймеру (сервісна функція 5.C)	42
6.2.3	Підключити цифровий регулятор/ регулятор на шині EMS	26	8.2.11	Індикація робочого стану котла (сервісна функція 7.A)	42
6.2.4	З'єднати зовнішній температурний датчик	27			
6.2.5	Підключити регулятор 24 В	27			
6.2.6	Приєднання бойлеру	28			
6.2.7	Підключення циркуляційного насосу	29			
6.2.8	Заміна мережевого кабелю	30			

8.2.12	Запізнювання Затримка увімкнення приготування гарячої води (сервісна функція 9.E) (ZWC)	42
8.2.13	Зчитування актуальних налаштувань модуля Хеатронік	43
<hr/>		
9	Пристосування приладу до типу газу	44
9.1	Установки газу (природний та скраплений газ)	45
9.1.1	Метод вимірювання тиску у форсунках	45
9.1.2	Волюметричний метод	47
<hr/>		
10	Вимірювання параметрів димових газів	48
10.1	Вибрати потужність приладу	48
10.2	Перевірити щільність газопроводу	48
10.3	Виміряти значення CO у відпрацьованому газі	49
10.4	Виміряти значення втрати димових газів	49
<hr/>		
11	Захист навколишнього середовища	50
<hr/>		
12	Огляд/техобслуговування	51
12.1	Перелік пунктів для контролю та технічного обслуговування (протокол контролю та технічного обслуговування)	52
12.2	Heatronic	53
12.3	Опис різних робочих кроків	53
12.3.1	Очистити камеру пальника, форсунки та пальник	53
12.3.2	Очищення Теплообмінника	55
12.3.3	Фільтр у трубі холодної води (ZWC)	55
12.3.4	Пластинчастий теплообмінник (ZWC)	55
12.3.5	Газова арматура	56
12.3.6	Гідравлічний блок	56
12.3.7	Триходовий клапан	56
12.3.8	Насос та розподільувач зворотнього ходу	57
12.3.9	Перевірте запобіжний клапан системи опалення	57
12.3.10	Перевірка мембранного розширювального баку (див. також стор. 40)	57
12.3.11	Встановлення тиску заповнення системи опалення	58
12.3.12	Перевірка електромонтажу	58
12.3.13	Очищення інших деталей	58
<hr/>		
13	Додатки	59
13.1	Повідомлення на дисплеї	59
13.2	Неполадки	60
13.3	Параметри газових налаштувань	61
13.3.1	ZSC 24-3 MFA, ZWC 28-3 MFA	61
13.3.2	ZSC/ZWC 35-3 MFA	62
<hr/>		
14	Акт про введення котла в експлуатацію	63

1 Пояснення символів з техніки безпеки

1.1 Пояснення символів

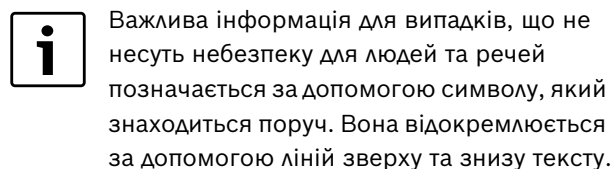
Вказівки щодо техніки безпеки



Сигнальні слова на початку вказівки щодо техніки безпеки позначають вид та ступінь тяжкості наслідків, якщо заходи для відвернення небезпеки не виконуються.

- **УВАГА** означає, що можуть виникнути матеріальні збитки.
- **ОБЕРЕЖНО** означає що може виникнути ймовірність людських травм середнього ступеню.
- **ПОПЕРЕДЖЕННЯ** означає що може виникнути ймовірність тяжких людських травм.
- **НЕБЕЗПЕКА** означає що може виникнути ймовірність травм, що загрожують життю людини.

Важлива інформація



Інші символи

Символ	Значення
▶	Крок дії
→	Посилання на інше місце в документі або інші документи
•	Список/Запис у реєстрі
–	Список/Запис у реєстрі (2 рівень)

Таб. 1

1.2 Техніка безпеки

При виникненні запаху газу

- ▶ Закрийте запірний кран подачі газу (→ стор. 31).
- ▶ Відчиніть вікна в приміщенні.
- ▶ Забороняється користування будь-якими електричними вмикачами та вимикачами.
- ▶ Загасіть відкритий вогонь.
- ▶ **Не користуйтеся телефоном** на місці небезпеки. Телефонуйте з іншого приміщення та негайно сповістіть відповідальну газопостачальну установу і спеціалізоване сервісне підприємство – сервісний центр Bosch Gruppe, який має відповідні повноваження.

При виникненні запаху відпрацьованих газів

- ▶ Вимкніть котел (→ стор.).
- ▶ Відчиніть двері та вікна в приміщенні.
- ▶ Негайно сповістіть спеціалізоване сервісне підприємство – сервісний центр Bosch Gruppe.

Встановлення, внесення змін

- ▶ Інсталяцію апарата та внесення технічних змін дозволяється виконувати тільки фахівцям спеціалізованого сервісного підприємства.
- ▶ Забороняється внесення змін у конструкцію газовідвідних трубопроводів.

Технічний огляд/технічне обслуговування

- ▶ **Рекомендація для клієнтів:** укладіть із сертифікованим сервісним центром договір на технічне обслуговування, який передбачає щорічний технічний огляд приладу та його сервісне обслуговування у випадку необхідності.
- ▶ Користувач несе відповідальність згідно з чинним законодавством за дотримання правил техніки безпеки та екологічної експлуатації котла.
- ▶ Дозволяється використовувати тільки оригінальні запасні частини!

Вибухонебезпечні та легкозаймисті матеріали

- ▶ Категорично забороняється зберігання та використання вибухонебезпечних та легкозаймистих матеріалів, речовин та рідин (папір, розчинники, фарби і т. інш.) поблизу приладу.

Повітря для утворення паливної суміші / повітря в приміщенні

- ▶ Повітря для утворення паливної суміші / повітря в приміщенні повинно бути вільним від агресивних речовин (наприклад, галогенних вуглеводнів, що містять сполуки хлору та фтору і входять до складу розчинників, фарб, клейових речовин, моторних газів і побутових миючих та очищуючих засобів). Таким чином можна запобігти корозії.

Інструктаж користувача

- ▶ Фахівці зобов'язані пояснити користувачеві принцип дії та правила техніки безпеки експлуатації приладу.
- ▶ Фахівці зобов'язані проінформувати користувача щодо заборони самостійного внесення будь-яких технічних змін у конструкцію приладу або самостійного виконання будь-яких ремонтно-профілактичних робіт.

2 Комплект поставки

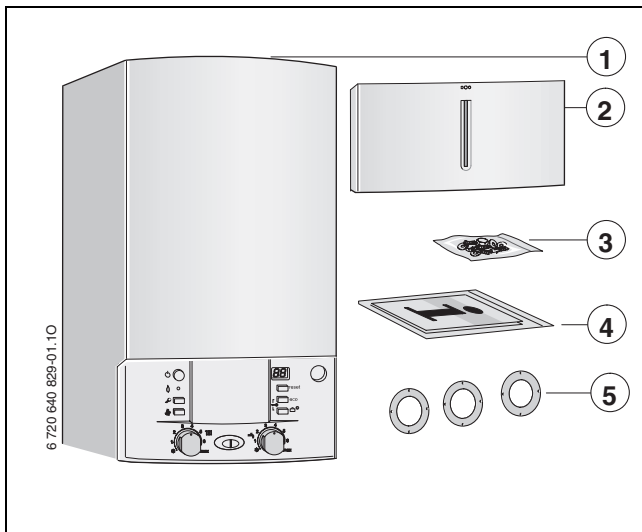


Рис. 1

- 1 Газовий котел для центрального опалення
- 2 Кришка (з матеріалом для кріплення)
- 3 Матеріали для кріплення (гвинти та допоміжне обладнання)
- 4 Комплект документації для приладу
- 5 Дросельні шайби

3 Основні характеристики

ZSC-прилади - це прилади з інтегрованим 3-ходовим клапаном для підключення бойлера (накопичувача) непрямого нагрівання. Їх можна використовувати також тільки як опалювальний прилад без нагрівання води.

ZWC-прилади є комбінованими приладами для опалення та нагріву води за проточним принципом.

3.1 Призначення

Прилад можна застосовувати лише в закритій системі опалення/приготування гарячої води згідно із європейськими нормами EN 12828.

Не дозволяється змінювати конструкцію котла. У випадку збитків, які виникли внаслідок змін, виробник відповідальності не несе.

3.2 Декларація виробника про відповідність приладу типовим зразкам згідно вимог та норм ЄС

Цей прилад відповідає діючим вимогам європейських стандартів 90/396/ЄЕС, 92/42/ЄЕС, 2006/95/ЄС, 2004/108/ЄС та підтвердженню відповідності перевірених зразків до норм ЄС.

Прилад проконтрольований згідно з Європейськими Нормами EN 483.

Ідентифікаційний номер виробу:	CE-0085BS0046
Категорія приладу (тип газу)	II _{2H} ЗВ/Р
Варіант виконання димовідводу	C ₁₂ , C ₃₂ , C ₄₂ , C ₅₂ , C ₈₂ , B ₂₂ , B ₃₂

Таб. 2

3.3 Позначення типів

ZSC 24-3 MF	A	23	S7100
ZSC 24-3 MF	A	31	S7100
ZSC 35-3 MF	A	23	S7100
ZSC 35-3 MF	A	31	S7100
ZWC 28-3 MF	A	23	S7100
ZWC 28-3 MF	A	31	S7100
ZWC 35-3 MF	A	23	S7100
ZWC 35-3 MF	A	31	S7100

Таб. 3

- Z** Для центрального опалення
- S** Підключення накопичувача (бойлера)
- W** Для приготування гарячої розхідної води
- C** Серія приладів Gaz 7000 W
- 24** Потужність опалення та нагріву води до 24 кВт
- 28** Потужність опалення та нагріву води до 28 кВт
- 35** Потужність опалення та нагріву води до 35 кВт (ZWC)
- 3** Версія
- MF** Мультифункціональний дисплей
- A** Апарат із димососом, без забезпечувача потоку
- 23** Для природного газу H
- 31** Для зрідженого газу
- S7100** Особливий номер (залежно від країни)

Дані тестування з параметрами та групами газу згідно з європейськими нормами EN 437:

Індекс газу	Індекс Воббе (W _S) (15 °C)	Група газів
23	12,7-15,2 кВт-год./м ³	Природний газ, тип 2H
31	20,2-24,3 кВт-год./кг	Зріджений газ ЗВ/Р

Таб. 4

3.4 Табличка маркувань

Маркувальна табличка (418) знаходиться праворуч під траверсом (→ рис. 3).

Там Ви знайдете дані щодо потужності пристрою, номер для замовлення, дані допуску і закодовану дату виготовлення (FD).

3.5 Особливості апаратів

- Прилади призначаються для настінного монтажу і не залежать від наявності димоходу та від розмірів приміщення
- прилад працює на природному або скрапленому газі
- модель із закритою камерою та вентилятором
- мультифункціональна індикація (дисплей)
- **Heatronic 3 з шиною EMS**
- автоматичне запалювання
- постійне регулювання теплопродуктивності
- автоматична функція контролю клапанів газової арматури
- безпечна експлуатація з модулем «Heatronic» з іонізаційним спостереженням та магнітним клапаном відповідно до вимог євростандарту EN98
- для підігріву підлоги використовується змішувач з додатковим регулятором
- можливість приєднання подвійної трубки для відводу газу/повітря для згоряння діаметром 60/100 мм
- для експлуатації котла не вимагається мінімального запасу циркуляційної води, тобто заповнення контуру опалення може бути як завгодно малим, але котел вірно керуватиме системою опалення
- додаткові датчики температури та терморегулятор опалення
- температурний датчик у прямому трубопроводі опалення
- обмежувач температури, встановлений в контурі з напругою 24 В
- триступенева помпа системи опалення, з автоматичним пристроєм для видалення повітря
- запобіжний клапан, манометр, розширювальний мембранний бак
- можливість підключення термісторного датчика (NTC) бойлера (накопичувача гарячої води)
- схема пріоритету приготування гарячої витратної води
- 3-ходовий клапан з двигуном
- Кабель для підключення зі штекерним роз'ємом
- Запобіжний обмежник температури
- Двоступінчатий вентилятор

3.6 Приладдя



У цьому параграфі Ви знайдете перелік типового обладнання для цього опалювального приладу. Повний список додаткових компонентів Ви знайдете у нашому загальному каталозі.

- деталі газовідвідного обладнання
- Сифон із воронкою і випускною трубою та перехідником
- Пристрої регулювання опалення
- Накопичувач гарячої води
- Комплекти деталей для перенастроювання на інший тип газу
- монтажна панель для приєднання трубопроводів
- монтажна панель для приєднання трубопроводів

3.8 Структура приладу ZWC...

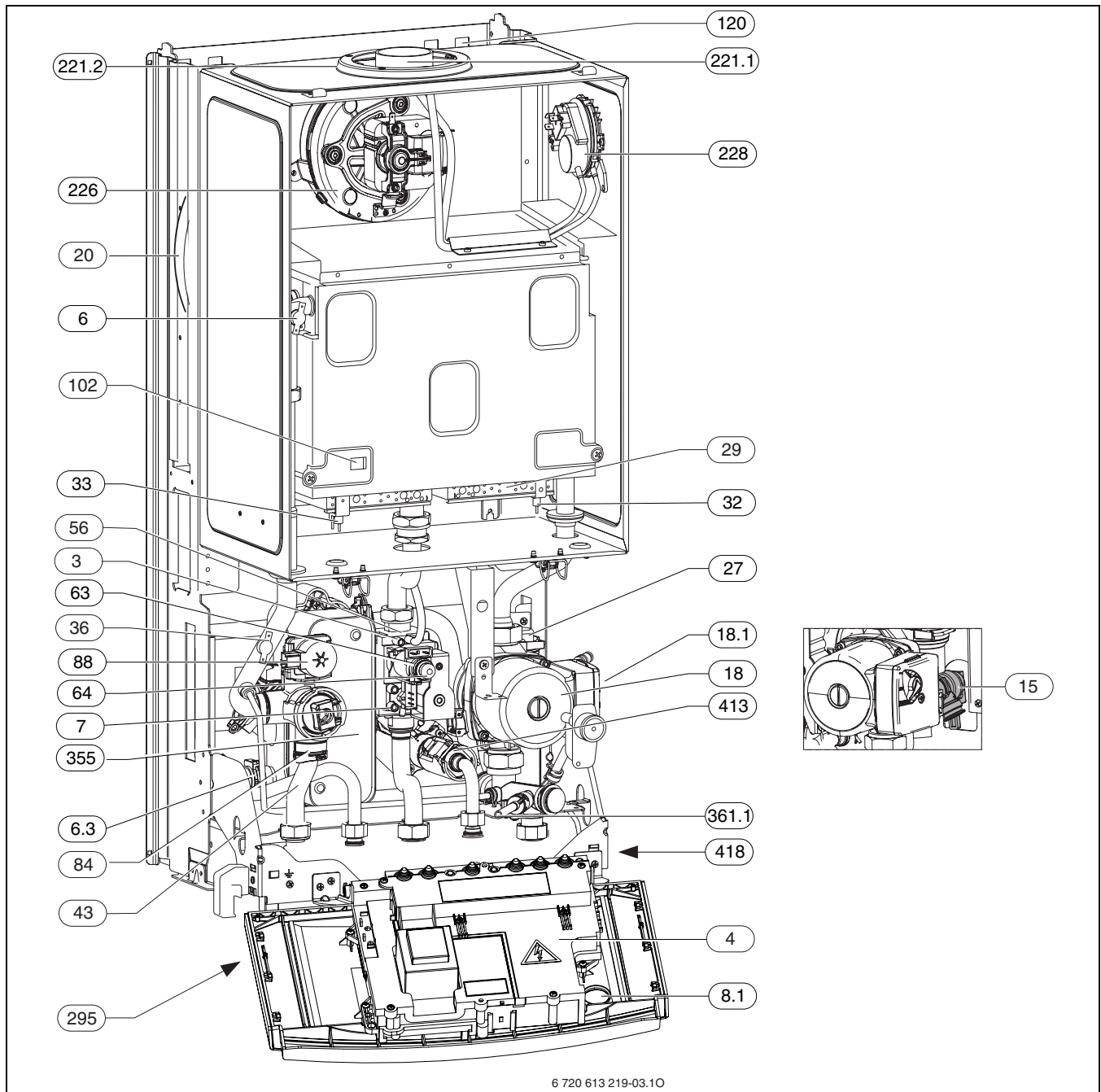


Рис. 3

- 3** Штуцер вимірювання тиску у форсунках
- 4** Панель керування Heatronic
- 6** Обмежувач температури теплообмінника
- 6.3** Датчик температури гарячої води
- 7** Штуцер вимірювання тиску газу на вході в апарат
- 8.1** Манометр
- 15** Запобіжний клапан (контур опалення)
- 18** Циркуляційна помпа системи опалення
- 18.1** Перемикач кількості обертів помпи
- 20** Компенсаційний мембранний бак
- 27** Автоматичний пристрій для видалення повітря
- 29** Камера згоряння
- 32** Електрод контролю полум'я
- 33** Електроди розпалювання
- 36** Температурний датчик у прямому трубопроводі опалення
- 43** Прямий трубопровід опалення
- 56** Газова арматура
- 63** Гайка регулювання максимальної витрати газу
- 64** Гвинт регулювання мінімальної витрати газу
- 84** Електродвигун
- 88** З-ходовий клапан
- 102** Контрольне (оглядове) віконце
- 120** Отвори для навішування котла
- 221.1** Газовивідний патрубок
- 221.2** Патрубок подачі повітря для утворення горючої суміші
- 226** Вентилятор-димосос
- 228** Диференційне реле тиску
- 295** Фірмова наклейка (тип апарата)
- 355** Пластинчастий теплообмінник
- 361.1** Трубка запобіжного клапана
- 413** Витратомір (турбіна)
- 418** Фірмова табличка

3.9 Структура приладу ZSC...

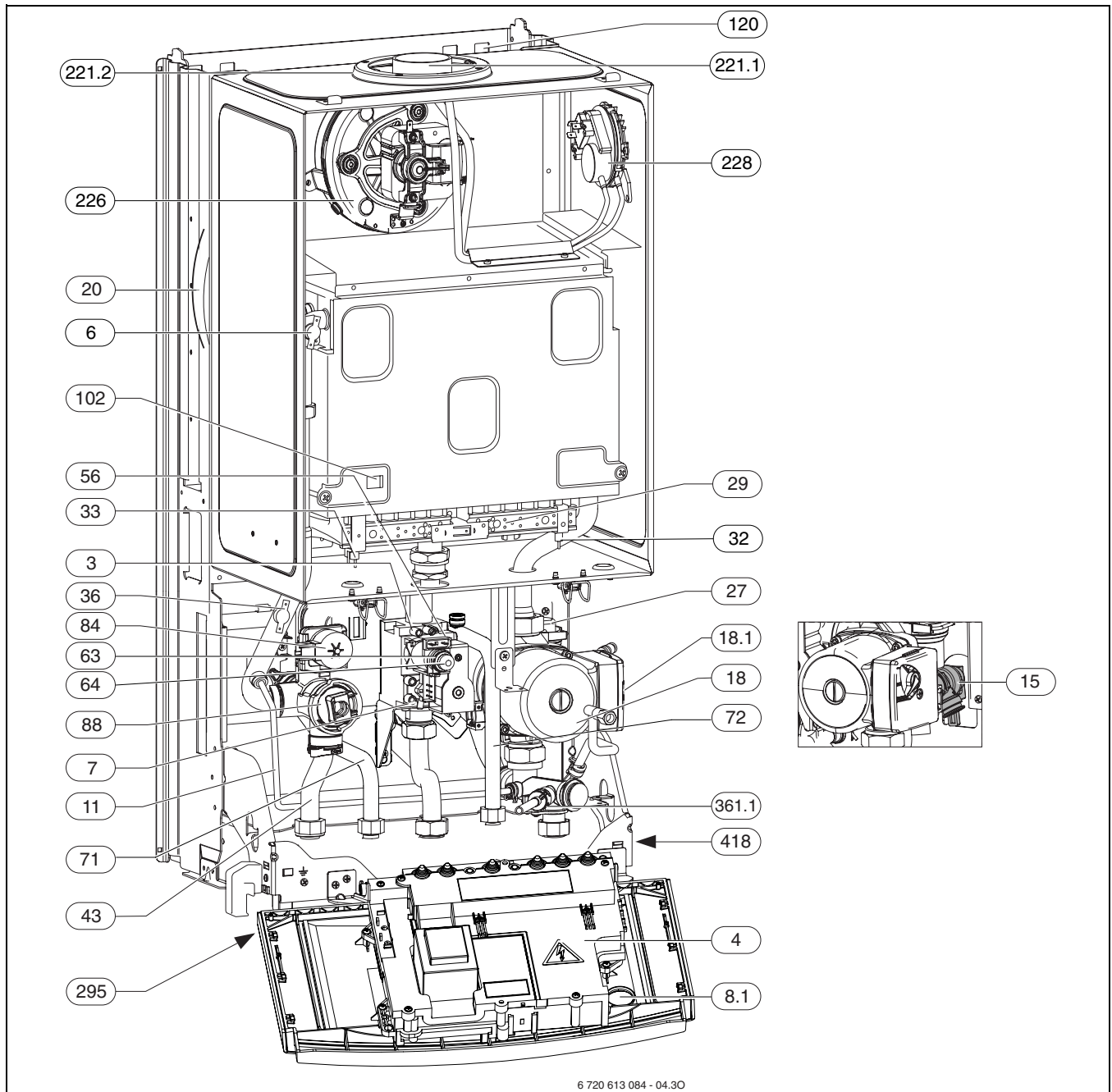


Рис. 4

- 3** Штуцер вимірювання тиску у форсунках
- 4** Панель керування Heatronic
- 6** Обмежувач температури теплообмінника
- 7** Штуцер вимірювання тиску газу на вході в апарат
- 8.1** Манометр
- 11** Байпас
- 15** Запобіжний клапан (контур опалення)
- 18** Циркуляційна помпа системи опалення
- 18.1** Перемикач кількості обертів помпи
- 20** Компенсаційний мембранний бак
- 27** Автоматичний пристрій для видалення повітря
- 29** Камера згоряння
- 32** Електрод контролю полум'я
- 33** Електроди розпалювання
- 36** Температурний датчик у прямому трубопроводі опалення
- 39** Забезпечувач потоку відпрацьованих газів
- 43** Прямий трубопровід опалення
- 56** Газова арматура
- 63** Гайка регулювання максимальної витрати газу
- 64** Гвинт регулювання мінімальної витрати газу
- 71** Штуцер прямого трубопроводу бойлера
- 72** Штуцер зворотного трубопроводу бойлера
- 84** Електродвигун
- 88** З-ходовий клапан
- 102** Контрольне (оглядове) віконце
- 120** Отвори для навішування котла
- 221.1** Газовивідний патрубок
- 221.2** Патрубок подачі повітря для утворення горючої суміші
- 226** Вентилятор-димосос
- 228** Диференційне реле тиску
- 295** Фірмова наклейка (тип апарата)
- 361.1** Трубка запобіжного клапана
- 418** Фірмова табличка

3.10 Електрична схема

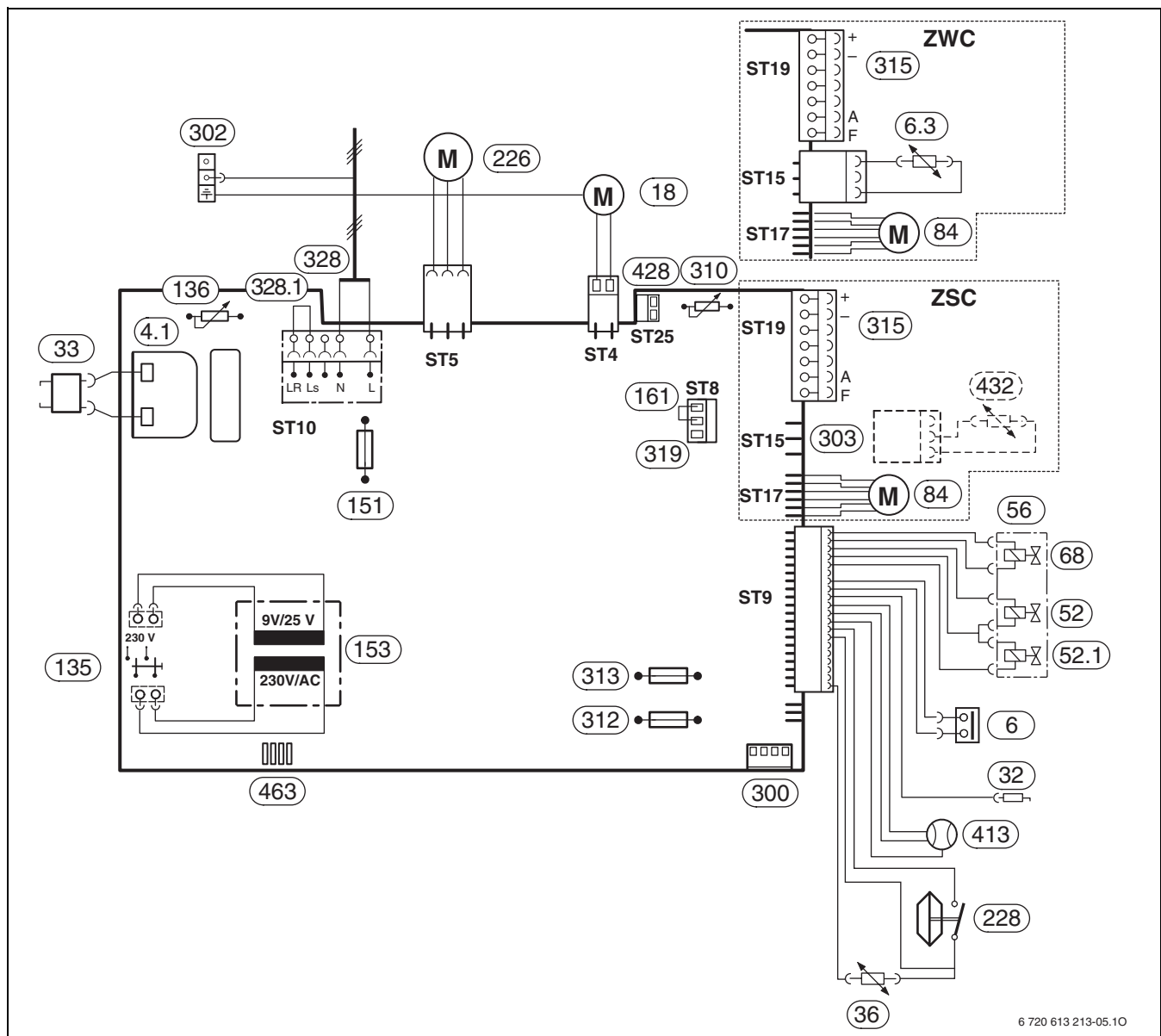


Рис. 5

- | | |
|--|--|
| 4.1 Трансформатор схеми запалювання | 300 Кодувальний штекер |
| 6 Обмежувач температури теплообмінника | 302 Місце підключення захисного проводу |
| 6.3 Температурний датчик гарячої води (ZWC) | 303 Підключення датчика температури бойлера NTC (ZSC) |
| 18 Циркуляційна помпа системи опалення | 310 Терморегулятор гарячої водопровідної води |
| 32 Електрод контролю полум'я | 312 Запобіжник Т 1,6 А |
| 33 Електроди розпалювання | 313 Запобіжник Т 0,5 А |
| 36 Температурний датчик у прямому трубопроводі опалення | 315 Клемник для регулятора (EMS-шина) та датчик зовнішньої температури |
| 52 Магнітний вентиль 1 | 319 Клемник для термостату бойлера або зовнішнього обмежувача температури |
| 52.1 Магнітний вентиль 2 | 328 Клемна планка для підключення живлення 230 Вольт, змінний струм |
| 56 Газова арматура | 328.1 Перемичка |
| 68 Регулюючий магніт | 413 Витратомір (турбіна) (ZWC) |
| 84 Двигун 3-ходового клапана | 428 Підключення для циркуляційного насосу (необхідно) |
| 135 Кнопка «ВМИК./ВИМК.» | 432 Бойлер-NTC (ZSC, допоміжне обладнання) |
| 136 Терморегулятор прямого трубопроводу опалення | 463 Інтерфейс для діагностики |
| 151 Запобіжник, 2,5 А, 230 Вольт, змінний струм | |
| 153 Трансформатор | |
| 161 Перемичка | |
| 226 Вентилятор-димосос | |
| 228 Диференційне реле тиску | |

3.11 Технічні характеристики

Потужність	Одиниці виміру	ZSC 24 MFA	
		Природний газ	Зріджений газ
Макс. номінальна теплова потужність	кВт	24,0	24,0
Макс. теплове навантаження	кВт	26,7	26,7
Мін. номінальна теплова потужність	кВт	7,3	7,3
Мін. теплове навантаження	кВт	8,4	8,4
Макс. номінальна теплова потужність гарячої води	кВт	24,0	24,0
Макс. теплове навантаження гарячої води	кВт	26,7	26,7
Мін. номінальна теплова потужність для гарячої води	кВт	7,3	7,3
Мін. номінальне теплове навантаження для гарячої води	кВт	8,4	8,4
Клас за ККП		**	**
Витрата газу			
природний газ Н ($H_{iS} = 9,5$ кВт·год/м ³)	м ³ /год	2,8	-
зріджений газ	кг/год	-	2,0
Допустимий тиск газу на вході в апарат			
Природний газ Н	мбар	13	-
Зріджений газ	мбар	-	30
Розширювальний бак			
попередній тиск	бар	0,5	0,5
загальний об'єм	л	8	8
Гаряча вода (ZWC)			
Макс. кількість гарячої води $\Delta T = 50$ К	л/хв	6,9	6,9
Макс. кількість гарячої води $\Delta T = 30$ К	л/хв	11,5	11,5
Макс. кількість гарячої води $\Delta T = 20$ К	л/хв	17,2	17,2
Клас комфорту приготування гарячої води згідно із європейськими нормами EN 13203		***	***
Температура гарячої води	°С	40-60	40-60
Макс. допустимий тиск гарячої води	бар	10,0	10,0
Мін. гідравлічний тиск	бар	0,2	0,2
Питома витрата згідно EN 625	л/хв	11,1	11,1
Параметри димових газів			
Температура газу із макс. тепловим навантаженням	°С	150	155
Температура газу із мін. тепловим навантаженням	°С	80	84
Витрата продуктів спалювання із макс. тепловою потужністю	г/сек	17,5	17,5
Витрата продуктів спалювання із мін. тепловою потужністю	г/сек	12,5	12,0
CO ₂ із макс. тепловим навантаженням	%	6,4-6,9	6,5-7,0
CO ₂ із мін. тепловим навантаженням	%	2,5-2,9	2,8-3,2
Клас NO згідно із Європейськими нормами EN 297		4	4
NO _x	мг/кВт*год	99	99
Допоміжне обладнання для підключення системи відведення димових газів		60/100	60/100
Загальні характеристики			
Електрична напруга	АС (В)	230	230
Частота	Гц	50	50
Макс. споживана потужність	Вт	121	121
Макс. рівень шуму	дБ(А)	36,0	36,0
Мін. рівень шуму	дБ(А)	32,0	32,0
Клас захисту	ІР	X4D	X4D
Перевірено згідно	EN	483	483
Макс. температура в прямому трубопроводі опалення	°С	88	88
Макс. допустимий робочий тиск (контур опалення)	бар	3,0	3,0
Допустима температура навколишнього середовища	°С	0-50	0-50
Номінальна місткість (контур опалення)	л	0,8	0,8
Маса (без упаковки) (ZWC/ZSC)	кг	42,9/41,4	42,9/41,4
Маса (без обшивки) (ZWC/ZSC)	кг	36,4/34,9	36,4/34,9

Таб. 6

3.12 Технічні характеристики

Потужність	Одиниці виміру	ZWC 28 MFA	
		Природний газ	Зріджений газ
Макс. номінальна теплова потужність	кВт	28,1	28,1
Макс. теплове навантаження	кВт	31,3	31,3
Мін. номінальна теплова потужність	кВт	11,3	8,6
Мін. теплове навантаження	кВт	12,9	9,8
Макс. номінальна теплова потужність гарячої води	кВт	28,1	28,1
Макс. теплове навантаження гарячої води	кВт	31,3	31,3
Мін. номінальна теплова потужність для гарячої води	кВт	11,3	8,6
Мін. номінальне теплове навантаження для гарячої води	кВт	12,9	9,8
Клас за ККП		**	**
Витрата газу			
природний газ H (H _{IS} = 9,5 кВт-год/м ³)	м ³ /год	3,2	
зріджений газ	кг/год	-	2,4
Тиск газу на вході в апарат			
Природний газ H	мбар	13	-
Зріджений газ	мбар	-	30
Розширювальний бак			
попередній тиск	бар	0,5	0,5
загальний об'єм	л	8	8
Гаряча вода (ZWC)			
Макс. кількість гарячої води ΔT = 50 K	л/хв	8,1	8,1
Макс. кількість гарячої води ΔT = 30 K	л/хв	13,4	13,4
Макс. кількість гарячої води ΔT = 20 K	л/хв	20,1	20,1
Клас комфорту приготування гарячої води згідно із європейськими нормами EN 13203		***	***
Температура гарячої води	°C	40-60	40-60
Макс. допустимий тиск гарячої води	бар	10,0	10,0
Мін. гідравлічний тиск	бар	0,2	0,2
Питома витрата згідно EN 625	л/хв	13,4	13,4
Параметри димових газів			
Температура газу із макс. тепловим навантаженням	°C	150	149
Температура газу із мін. тепловим навантаженням	°C	90	85
Витрата продуктів спалювання із макс. тепловою потужністю	г/сек	20,5	19,1
Витрата продуктів спалювання із мін. тепловою потужністю	г/сек	19,0	15,6
CO ₂ із макс. тепловим навантаженням	%	6,5 - 6,9	7,1-7,5
CO ₂ із мін. тепловим навантаженням	%	2,5-2,9	2,0-2,4
Клас NO згідно із Європейськими нормами EN 297		4	4
NO _x	мг/кВт*год	98	98
Допоміжне обладнання для підключення системи відведення димових газів		60/100	60/100
Загальні характеристики			
Електрична напруга	АС (В)	230	230
Частота	Гц	50	50
Макс. споживана потужність	Вт	153	153
Макс. рівень шуму	дБ(А)	36,0	36,0
Мін. рівень шуму	дБ(А)	32,0	32,0
Клас захисту	ІР	X4D	X4D
Перевірено згідно	EN	483	483
Макс. температура в прямому трубопроводі опалення	°C	88	88
Макс. допустимий робочий тиск (контур опалення)	бар	3,0	3,0
Допустима температура навколишнього середовища	°C	0-50	0-50
Номінальна місткість (контур опалення)	л	0,8	0,8
Маса (без упаковки) (ZWC/ZSC)	кг	44,5/43,0	44,5/43,0
Маса (без обшивки) (ZWC/ZSC)	кг	37,5/36,0	37,5/36,0

Таб. 7

3.13 Технічні характеристики

Потужність	Одиниці виміру	ZWC/ZSC 35 MFA	
		Природний газ	Зріджений газ
Макс. номінальна теплова потужність	кВт	33,3	33,4
Макс. теплове навантаження	кВт	36,5	36,7
Мін. номінальна теплова потужність	кВт	12,1	10,6
Мін. теплове навантаження	кВт	13,8	12,1
Макс. номінальна теплова потужність гарячої води	кВт	33,3	33,4
Макс. теплове навантаження гарячої води	кВт	36,5	36,7
Мін. номінальна теплова потужність для гарячої води	кВт	12,1	10,6
Мін. номінальне теплове навантаження для гарячої води	кВт	13,8	12,1
Клас за ККП		**	**
Витрата газу			
природний газ Н (H _{1S} = 9,5 кВт·год/м ³)	м ³ /год	3,8	-
зріджений газ	кг/год	-	2,9
Тиск газу на вході в апарат			
Природний газ Н	мбар	13	-
Зріджений газ	мбар	-	30
Розширювальний бак			
попередній тиск	бар	0,75	0,75
загальний об'єм	л	10,5	10,5
Гаряча вода (ZWC)			
Макс. кількість гарячої води ΔT = 50 К	л/хв	9,5	9,6
Макс. кількість гарячої води ΔT = 30 К	л/хв	15,9	16,0
Макс. кількість гарячої води ΔT = 20 К	л/хв	23,9	23,9
Клас комфорту приготування гарячої води згідно із європейськими нормами EN 13203		***	***
Температура гарячої води	°С	40-60	40-60
Макс. допустимий тиск гарячої води	бар	10,0	10,0
Мін. гідравлічний тиск	бар	0,2	0,2
Питома витрата згідно EN 625	л/хв	15,9	15,2
Параметри димових газів			
Температура газу із макс. тепловим навантаженням	°С	152	151
Температура газу із мін. тепловим навантаженням	°С	82	87
Витрата продуктів спалювання із макс. тепловою потужністю	г/сек	20,1	19,9
Витрата продуктів спалювання із мін. тепловою потужністю	г/сек	18,5	19,3
СО ₂ із макс. тепловим навантаженням	%	7,1 - 7,5	8,1-8,5
СО ₂ із мін. тепловим навантаженням	%	2,4 - 2,8	2,6-2,8
Клас NO згідно із Європейськими нормами EN 297		4	4
NO _x	мг/кВт*год	93	93
Допоміжне обладнання для підключення системи відведення димових газів			
		60/100	60/100
Загальні характеристики			
Електрична напруга	АС (В)	230	230
Частота	Гц	50	50
Макс. споживана потужність	Вт	158	158
Макс. рівень шуму	дБ(А)	38,0	38,0
Мін. рівень шуму	дБ(А)	32,0	32,0
Клас захисту	ІР	X4D	X4D
Перевірено згідно	EN	483	483
Макс. температура в прямому трубопроводі опалення	°С	88	88
Макс. допустимий робочий тиск (контур опалення)	бар	3,0	3,0
Допустима температура навколишнього середовища	°С	0-50	0-50
Номінальна місткість (контур опалення)	л	0,8	0,8
Маса (без упаковки) (ZWC/ZSC)	кг	47,7/46,2	47,7/46,2
Маса (без обшивки) (ZWC/ZSC)	кг	40,2/38,7	40,2/38,7

Таб. 8

4 Приписи та настанови

Слід враховувати наведені нижче приписи та настанови:

- Місцеві будівельні норми
- Директиви, положення та правила, затверджені компетентними підприємствами газопостачання
- **EnEG** (закон про заощадження енергії)
- **EnEV** (приписи щодо забезпечення енергозберігаючого теплового захисту та застосування енергозберігаючих приладів та обладнання в будинках)
- **Директиви з облаштування котельних приміщень** або Будівельні норми і правила федеральних земель; Директиви з монтажу та облаштування центральних котельних та підсобних приміщень для зберігання палива. Видавництво «Бойт Ферлаг ГмбХ», 10787 м. Берлін, вул. Бургграфенштрассе, 6
- **DVGW**, Видавництво «Віртшафтс- унд Ферлагсгезельшафт», Газ-унд Вассер ГмбХ - Josef-Wirmer-Str. 1–3 - 53123 м. Бонн
 - Робочі настанови G 600, TRGI («Технічні правила інсталяції газової апаратури»)
 - Робочі настанови G 670 («Встановлення газотопкових агрегатів у приміщеннях із механічними вентиляційними пристроями»)
- **TRF 1996** (Технічні правила використання зріджених газів) Видавництво «Віртшафтс- унд Ферлагсгезельшафт», Газ-унд Вассер ГмбХ - Josef-Wirmer-Str. 1–3 - 53123 м. Бонн
- **Індустріальні стандарти Німецького інституту стандартизації**, Видавництво «Бойт Ферлаг ГмбХ» - вул. Бургграфенштрассе, 6 - 10787 м. Берлін
 - **DIN 1988**, TRWI («Технічні норми інсталяції арматури для постачання питної води»)
 - **DIN VDE 0100**, Частина 701, Спілка німецьких електротехніків («Спорудження електросилового устаткування з номінальною напругою до 1000 Вольт. Приміщення з ванною або душем»)
 - **DIN 4708** («Системи центрального гарячого водопостачання»)
 - **DIN 4751** («Техніка безпеки систем опалення. Облаштування систем опалення з температурою води у прямому трубопроводі опалення до 110 °C»)
 - **DIN 4807** («Компенсаційні баки»).

5 Інсталяція



НЕБЕЗПЕКА: Існує ймовірність вибуху газу!

- ▶ Перед виконанням усіх робіт на газовій арматурі необхідно перекривати запірний газовий кран.



Встановлення приладу, підключення до мережі електроживлення, газової мережі та димоходу, а також введення в експлуатацію дозволяється виконувати тільки фахівцям спеціалізованого сервісного центру Bosch Gruppe, який має на те відповідний сертифікат.

5.1 Важливі вказівки

Вміст води в апараті становить менше 10 літрів та відповідає вимогам групи 1 настанов з конструктивного виконання та експлуатації парових котлів опалення (DampfKV). Внаслідок цього не вимагається дозвіл для допуску моделі до експлуатації.

- ▶ Перед інсталяцією слід отримати відповідні дозволи від компетентного підприємства газопостачання та від головного спеціаліста місцевої служби нагляду за димарями.

Відкриті системи опалення

Відкриті системи опалення слід переобладнати у закриті системи.

Гравітаційні системи опалення

У гравітаційних системах опалення апарат слід підключати до існуючої мережі труб із використанням гідравлічної стрілки з шламівідділювачем.

Оцинковані прилади опалення (батареї) та оцинковані трубопроводи

Для запобігання газоутворення не слід застосовувати оцинковані прилади опалення (батареї) та оцинковані трубопроводи.

Застосування кімнатного регулятора температури

У випадку застосування кімнатного регулятора температури не слід вмонтовувати термостатні вентилі на приладах опалення в головному («ведучому») приміщенні.

Антифризи

Допускається застосування вказаних антифризів:

Назва	Концентрація
Glythermin NF	20 - 62 %
Antifrogen N	20 - 40 %
Varidos FSK	22 - 55 %
Tyfocor L	25 - 80 %

Таб. 9

Протикорозійні засоби

Допустимі наступні засоби захисту від корозії:

Назва	Концентрація
Cillit HS Combi 2	0,5 %
Copal	1 %
Nalco 77 381	1 - 2 %
Varidos KK	0,5 %
Varidos AP	1 - 2 %
Varidos 1+1	1 - 2 %
Sentinel X 100	1,1 %

Таб. 10

Герметики

Додавання ущільнюючих засобів у воду системи опалення, як свідчать наші спостереження, може спричинити суттєві проблеми (утворення накипу на стінках теплообмінника). Тому ми не радимо застосовувати ущільнюючі засоби.

Гідравлічні шуми

Для запобігання виникненню гідравлічних шумів, необхідно змонтувати дросельний або 3-ходовий клапан на самий віддалений від котла опалювальний прилад (якщо у Вас двотрубна система опалення).

Рециркуляційна помпа гарячої води

Встановлений циркуляційний насос (його необхідно монтувати) повинен мати наступні значення для підключення: 230 В перемінний струм, 0,45 А, $\cos \varphi = 0,99$.

5.2 Вибір місця встановлення приладу

Настанови щодо вибору місця встановлення



Прилад забороняється вбудовувати за межами внутрішніх приміщень.

Для приладів, що працюють на природному газі, діють настанови DVGW-TRGI («Технічні правила інсталяції газової апаратури»), а для приладів, які працюють на зрідженому газі, діють вимоги TRF («Технічні правила використання зріджених газів»), в чинній редакції.

- ▶ Прилад із закритою камерою згоряння, тому він не потребує окремого підводу пальної суміші у монтажному приміщенні/шафі.
- ▶ Слід дотримуватись чинних регіональних (місцевих) норм та директив.
- ▶ Під час монтажу слід враховувати чинні вимоги до мінімальних монтажних розмірів димовідвідних трубопроводів відповідно до інструкцій з монтажу та експлуатації.
- ▶ У випадку монтажу приладу в приміщенні із ванною або душевою кабіною: відстань до перемикача або реле має бути достатньо великою, щоб прилад залишався у зоні недосяжності.

Якщо Ви встановлюєте прилад у шафу:

- ▶ Дотримуйтеся всіх вказівок щодо вентиляційних отворів та відстаней.

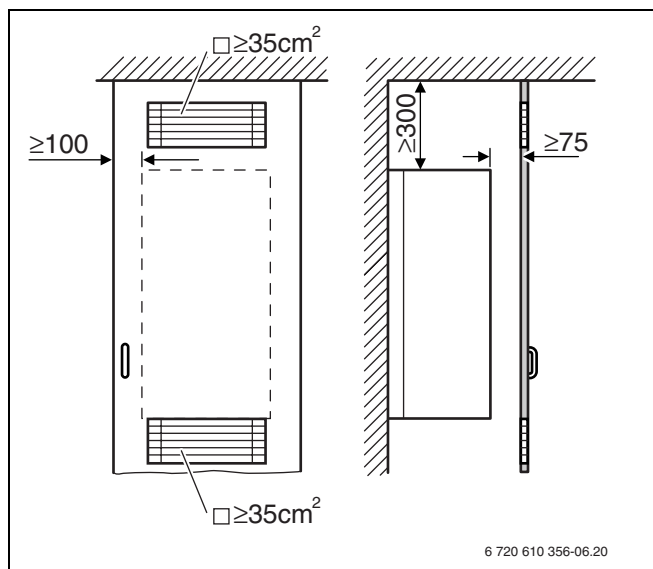


Рис. 6 Вентиляційні отвори у випадку монтажу в шафу

Повітря для утворення паливної суміші

Для запобігання корозії слід передбачити, щоб повітря для утворення паливної суміші не містило агресивних речовин.

До речовин, що дуже сильно сприяють корозії, належать галогенні вуглеводні, що містять сполуки хлору та фтору і входять до складу, наприклад, розчинників, фарб, клейових речовин, моторних газів і побутових мийних та очищувальних засобів.

Температура поверхні приладу

Максимальна температура поверхні облицювання котла — нижче 85 °С. Внаслідок цього та згідно з вимогами настанов DVGW-TRGI («Технічні правила інсталяції газової апаратури») або TRF («Технічні правила використання зріджених газів») під час експлуатації приладу не вимагаються будь-які особливі заходи техніки безпеки стосовно горючих будівельних матеріалів або матеріалів, із яких вироблено вбудовані меблі. Слід, однак, враховувати місцеві (регіональні) норми та правила.

Апарати, що працюють на зрідженому газі та розташовані нижче рівня землі

Прилад відповідає вимогам TRF 1996 розділ 7.7 для розміщення нижче рівня землі. Ми рекомендуємо встановити магнітний клапан, та підключити його до IUM. Таким чином постачання зрідженого газу здійснюється лише при потребі у теплі.

5.3 Встановлення котла на стіні



ОБЕРЕЖНО: Ніколи не спирати прилад панель керування Heatronic.

- ▶ Видалити пакування, виконуючи нанесені на ньому вказівки.

Кріплення до стіни

- ▶ Немає потреби установлювати на стіну додаткові захисні засоби. Стіна має бути плоскою та витримувати вагу приладу.
- ▶ Закріпіть на стіні монтажні шаблони, які знаходяться разом з комплектом документації, при цьому звертайте увагу на бічні мінімальні відстані у 10 мм (→ рис. 2).
- ▶ Зробити отвори для гачків, що угвінчуються (\varnothing 8 мм), та монтажної пластини для підключення (додаткове обладнання) згідно монтажного шаблону.
- ▶ При необхідності: зробити отвори у стіні для системи відведення продуктів спалювання.

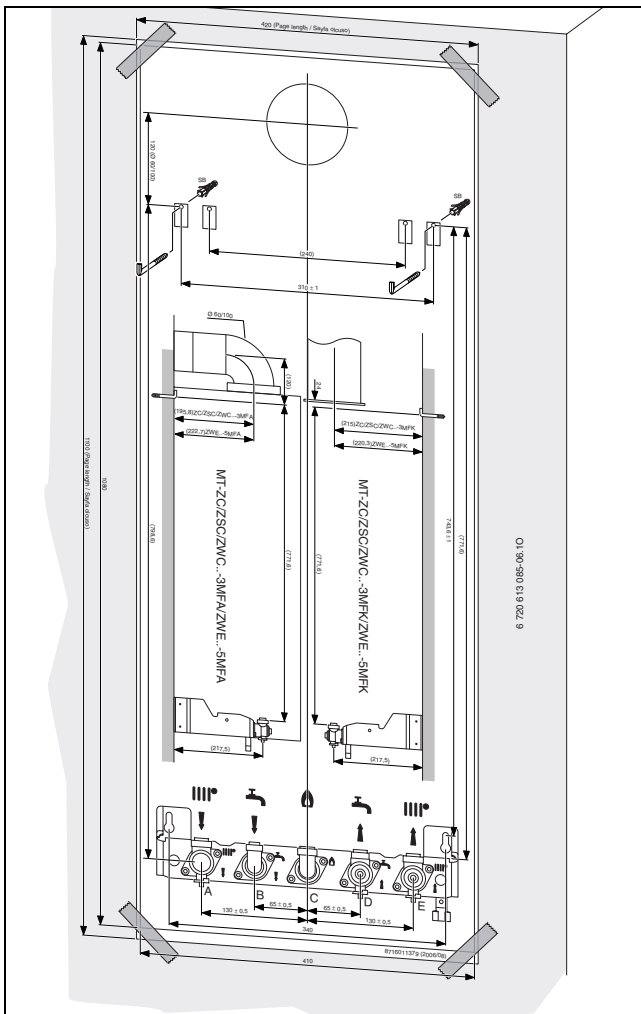


Рис. 7 монтажний шаблон

- ▶ Видалити монтажний шаблон.

- ▶ Закріпіть гачки, що вкручуються, за допомогою дюбелів (входять у комплект).
- ▶ Встановити монтажну плату для підключення (додаткове обладнання) з кріпильним матеріалом, який надається.

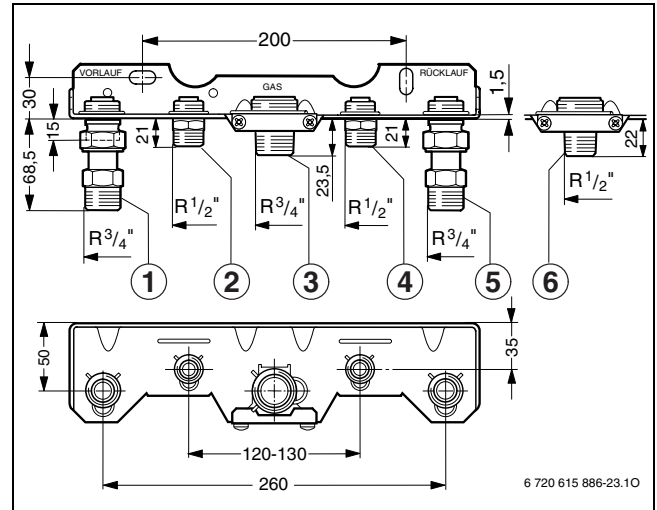


Рис. 8 № 258

- 1 Прямий трубопровід опалення
- 2 Гаряча витратна вода
- 3 Газ
- 4 Холодна вода
- 5 Зворотній трубопровід опалення
- 6 Ніпель для R1/2 для газу (входить у комплект)

5.4 Монтаж приладу



ОБЕРЕЖНО: Існує ймовірність пошкодження апарата внаслідок забруднення трубопроводів.

- ▶ Слід промити систему опалення, щоб видалити залишки бруду.

- ▶ Видалити з труб заглушки.

Відокремлення облицювання



Фронтальне облицювання закріплено двома гвинтами, щоб запобігти несанкціонованому втручанню (з точки зору електричної безпеки).

- ▶ Завжди фіксуйте фронтальне облицювання за допомогою цих запобіжних гвинтів.

- ▶ Видаліть два стопорних болта на нижній стороні приладу.
- ▶ Потягнути обшивання вперед та зняти зверху.

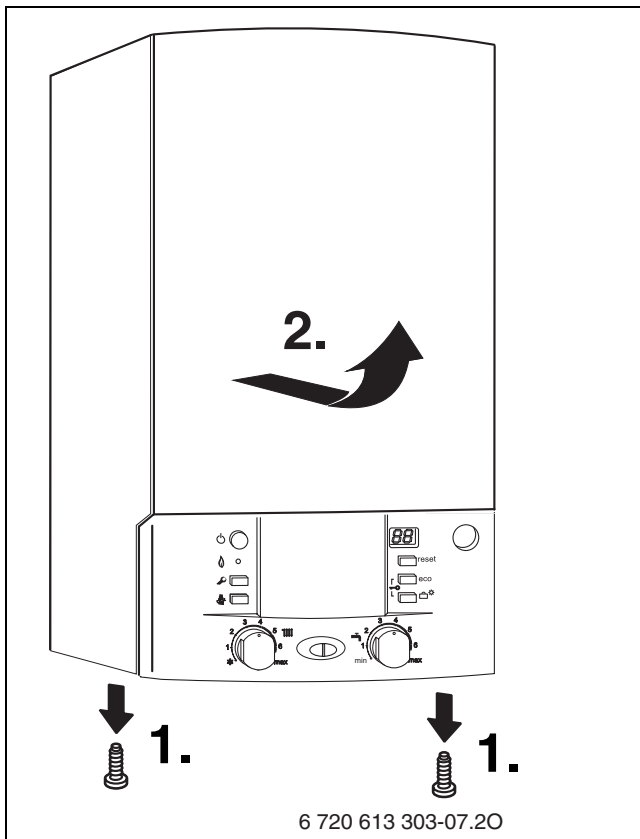


Рис. 9

Кріплення апарата

- ▶ Повісити прилад на стіну за допомогою двох гачків (1).

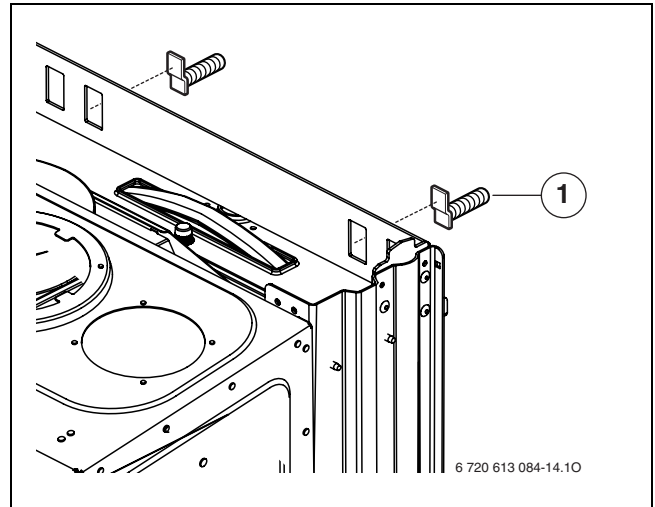


Рис. 10 Навішування приладу

- 1 Гачки

Монтаж кришки

- ▶ Перевірити напрямок демпфера (1) (→ рис. 11).
- ▶ Защипнути кришку знизу.

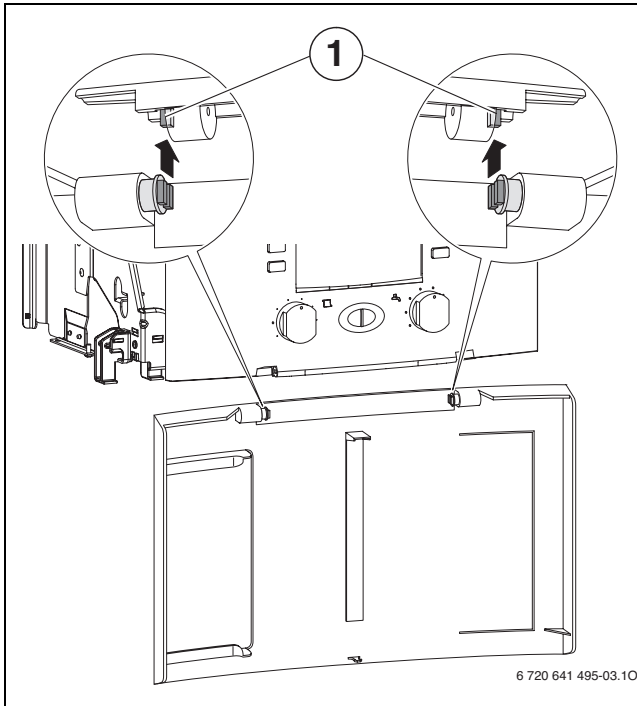


Рис. 11

- ▶ Закрити відкидну кришку. Вона має зафіксуватися із клацанням.
- ▶ щоб відкрити кришку: натисніть на кришку посередині та відпустіть. Кришка відкриється.

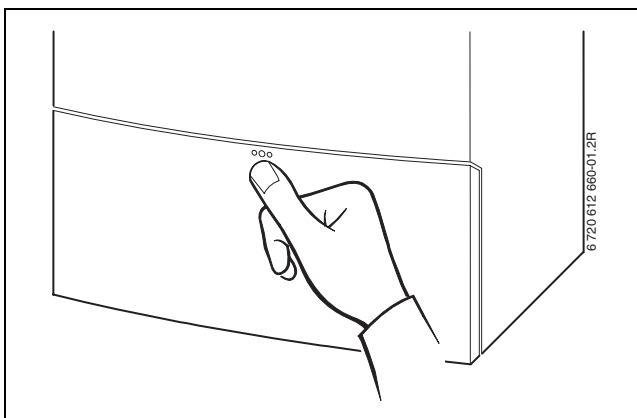


Рис. 12

Газовідвідне обладнання

- ▶ Покладіть відповідну дросельну шайбу з ущільненням на вихлопний патрубок.
- ▶ Встановіть газовивідне приладдя та прикрутіть його разом із дросельною шайбою.



Докладнішу інформацію щодо інсталяції димовідвідного обладнання викладено у додаткових інструкціях.

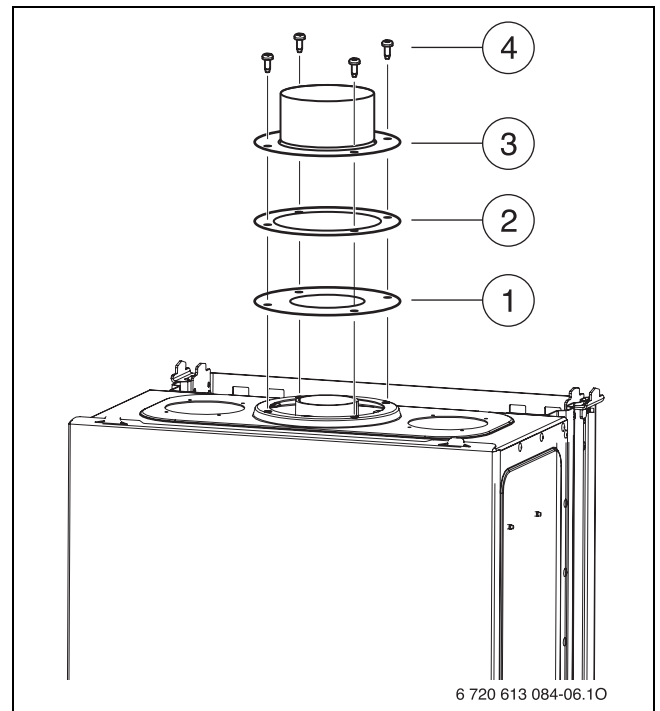


Рис. 13 Прикріплення димовідвідного обладнання

- 1 Дросельна шайба
- 2 Ущільнююча прокладка
- 3 Комплект для димових газів/адаптер
- 4 Гвинти

5.5 Інсталяція трубопроводів



При прикручуванні з'єднувальних труб до приладу не перетягуйте їх.

- ▶ Умовний прохід труби подачі газу визначається згідно з DVGW-TRGI (для природного газу) або згідно TRF (для зрідженого газу).
- ▶ Всі магістралі в опалювальній системі мають витримувати тиск 3 бар, а в контурі підготовки гарячої води - 10 бар.
- ▶ Вертикальна монтажна панель: Гідравлічне підключення приладу з'єднати з підключеннями монтажної контактної пластини (аксесуар) за допомогою S-подібної труби (аксесуар).
- ▶ Для заповнення системи і для видалення води з системи необхідно під час інсталяції передбачити у найнижчому місці системи відповідний кран.
- ▶ Встановити клапан для відведення повітря у найвищій точці.

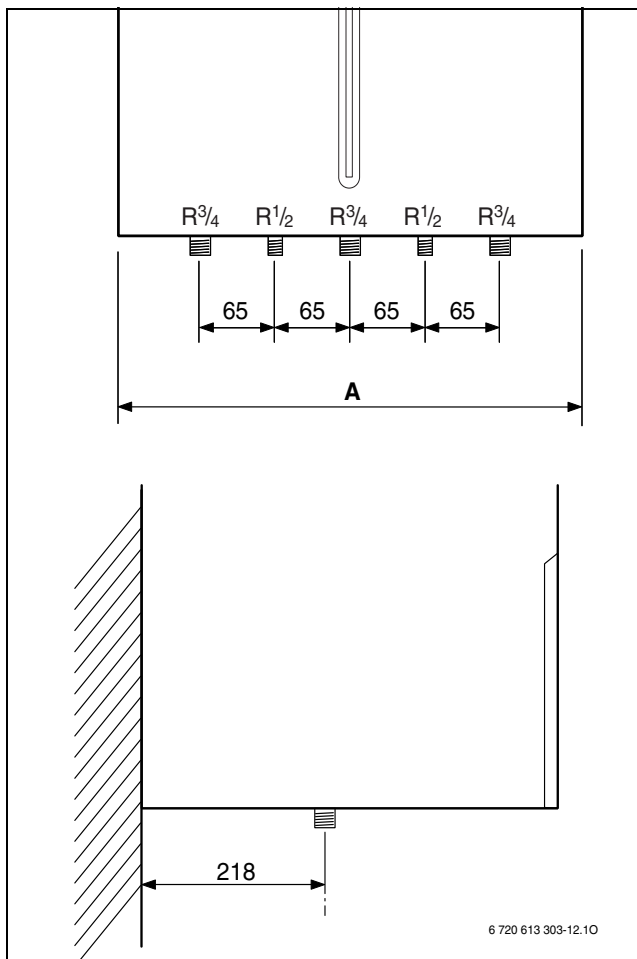


Рис. 14 Монтажні розміри

Прилад	A [мм]
ZSC 24 -3	400
ZWC 28 -3	440
ZWC/ZSC 35 -3	480

Таб. 11

5.6 Перевірка трубних з'єднань

Вода

- ▶ Відкрити службові вентиля (крани) прямого та зворотного трубопроводів опалення та заповнити систему водою.
- ▶ Перевірити на щільність усі місця встановлення ущільнювальних прокладок та усі різьбові з'єднання (тиск випробування: максимум 2,5 бар по манометру).
- ▶ У приладів ZWC: запірний клапан для холодної води відкрити та наповнити контур гарячої води (тиск випробування: макс. 10 бар).
- ▶ Перевірити на щільність усі місця з'єднань (встановлення ущільнювальних прокладок та усі різьбові з'єднання).

Газопровід

- ▶ Закрити запірний газовий кран, щоб захистити газову арматуру від пошкодження внаслідок надлишкового тиску (максимальний тиск становить 150 мбар).
- ▶ Перевірити справність і надійність газопроводу.
- ▶ Виконати розвантаження по тиску.

5.7 Особливий випадок

Експлуатація приладів ZSC без бойлера (накопичувача)

Якщо прилади ZSC експлуатуються без бойлера, встановлюються заглушки на з'єднання для холодної та гарячої води:

- ▶ Використовуються заглушки, аксесуар 7756050155, для з'єднання бойлера без монтажної панелі.
- ▶ Використовуються заглушки, аксесуар 7709000227, для з'єднання бойлера із монтажною панеллю.

6 Електричне підключення



НЕБЕЗПЕКА: існує ймовірність ураження електрострумом!

- ▶ Перед виконанням робіт слід завжди забезпечувати відсутність електричної напруги на електричних частинах апарата (повітряний запобіжник, контактор).

Усі пристрої регулювання, керування та безпеки повністю перевірені та оснащені заводським електромонтажем.

6.1 Підключення мережевого кабелю

Прилад постачається з кабелем та штекером для підключення до мережі (лише для області захисту 3).

- ▶ Під час інсталяційних робіт слід забезпечити виконання всіх захисних заходів у відповідності до вимог Настанов VDE 0100 спілки німецьких електротехніків і спеціальних технічних умов (TAB) підключення до електромережі згідно з вимогами місцевих підприємств електропостачання (EVU).
- ▶ Підключення до мережі слід виконувати через розділюючий пристрій з мінімальним зазором між контактами 3 мм (наприклад, запобіжники, контактори з повітряним зазором).
- ▶ Згідно із VDE 0700, частина 1, приєднайте прилад за допомогою розподільника із мін. відстанню 3 мм (наприклад, запобіжники, перемикач LS). Забороняється приєднувати інші споживачі.

Двофазна мережа

- ▶ Встановіть опір (№ замовлення 8 900 431 516-0) між нейтральним провідом та підключенням захисного проводу до достатньої кількості струму іонізації.

-або-

- ▶ Використовувати Trenntrafo (№ замовл. 7 719 002 301).

-або-

- ▶ Використовувати HT3 Ioni (№ замовл. 8 717 207 828-0).

6.2 Підключення до Heatronic

Пристрій можна використовувати тільки з регулятором Bosch.

6.2.1 Відкрити Heatronic.

Для здійснення електричного підключення панель керування необхідно відхилити вниз та відкрити зі сторони підключення.

- ▶ Відокремити фронтальне облицювання (→ стор. 22).
- ▶ Видалити гвинти та відкинути Heatronic донизу.

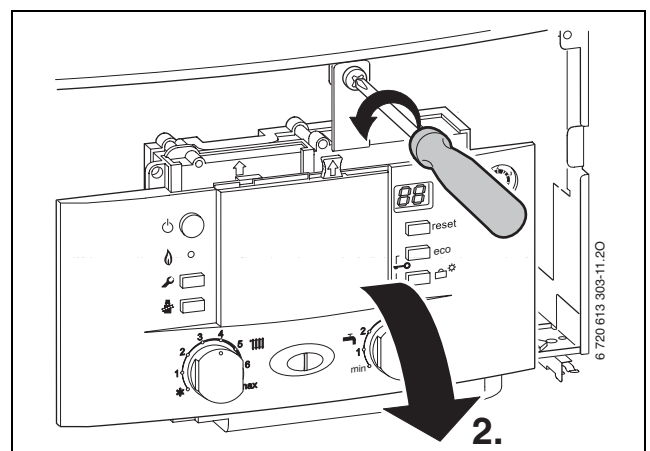


Рис. 15

- ▶ Видалити три гвинти, витягнути кабель та зняти покриття.

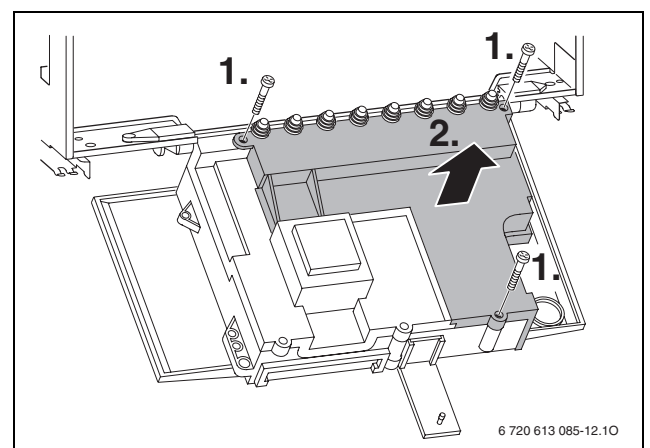


Рис. 16



УВАГА: Потраплення води на модуль Heatronic може спричинити його пошкодження.

- ▶ Закрийте Heatronic, перед тим як розпочати роботу з деталями та вузлами, що можуть містити воду.

- ▶ Для захисту від бризок (IP) фіксатор зменшення натягу кабеля обрізати відповідно до діаметру кабеля.

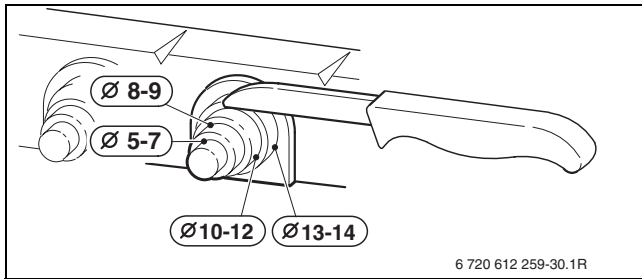


Рис. 17

- ▶ Провести кабель крізь фіксатор зменшення натягу та відповідно підключити.
- ▶ Закріпити кабель у фіксаторі для запобігання натягу.

6.2.2 Підключити регулятор ввімк./вимк. 230 вольт

Регулятор має бути придатним для електроживлення від мережної напруги (від котла) та не повинен мати своє власне підключення до землі.

- ▶ Обрізати фіксатор для запобігання натягу кабелю відповідно до діаметра застосованого кабелю.
- ▶ Провести кабель крізь пристрій фіксатора натягу та підключити регулятор до ST 10, як вказано у ST10:
 - L до L_S
 - S до L_R
- ▶ Закріпити кабель у фіксаторі для запобігання натягу.

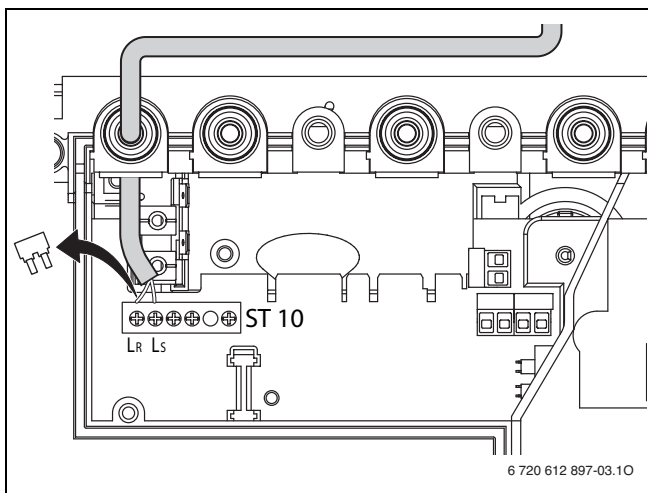


Рис. 18 Підключення (230 В змінного струму, видалити перемичку між L_S та L_R)

6.2.3 Підключити цифровий регулятор/регулятор на шині EMS

- ▶ Використовуйте проводку з наступним перетином:

Довжина проводу	Переріз
≤ 80 м	0,40 мм ²
≤ 100 м	0,50 мм ²
≤ 150 м	0,75 мм ²
≤ 200 м	1,00 мм ²
≤ 300 м	1,50 мм ²

Таб. 12

- ▶ Обрізати фіксатор для запобігання натягу кабелю відповідно до діаметра застосованого кабелю.
- ▶ Провести кабель через місце вводу та приєднати до ST 19 на клеми 6 та 7.
- ▶ Закріпити кабель у фіксаторі для запобігання натягу.

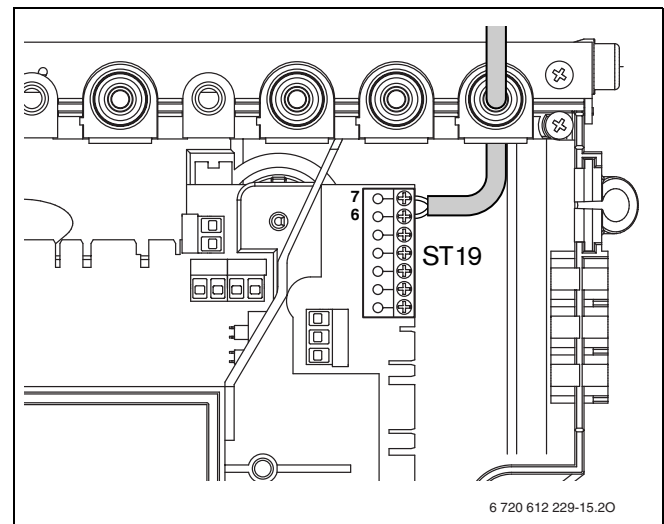


Рис. 19 Підключення регулятора

6.2.4 З'єднати зовнішній температурний датчик

- ▶ Використовуйте кабель з наступним перерізом:

Довжина проводу	Переріз
≤ 20 м	0,75 - 1,5 мм ²
≤ 30 м	1,0 - 1,5 мм ²
> 30 м	1,5 мм ²

Таб. 13

- ▶ Обрізати фіксатор для запобігання натягу кабелю відповідно до діаметра застосованого кабелю.
- ▶ Кабель для приєднання датчика зовнішньої температури провести через фіксатор та приєднати його на ST19 на клеммах А (клема 1) та F (клема 2).
- ▶ Закріпити кабель у фіксаторі для запобігання натягу.

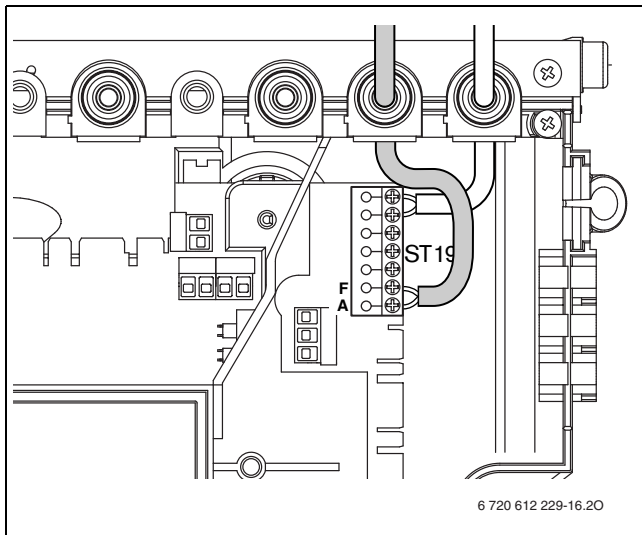


Рис. 20 Підключення датчика зовнішньої температури

6.2.5 Підключити регулятор 24 В

- ▶ Використовуйте кабель з наступним перерізом:

Довжина проводу	Переріз
≤ 20 м	0,75 - 1,5 мм ²
≤ 30 м	1,0 - 1,5 мм ²
> 30 м	1,5 мм ²

Таб. 14

- ▶ Обрізати фіксатор для запобігання натягу кабелю відповідно до діаметра застосованого кабелю.
- ▶ Провести кабель для підключення крізь отвір фіксатора натягу та підключити на роз'єм ST19 до клем 1, 2 та 4.
- ▶ Закріпити кабель у фіксаторі для запобігання натягу.

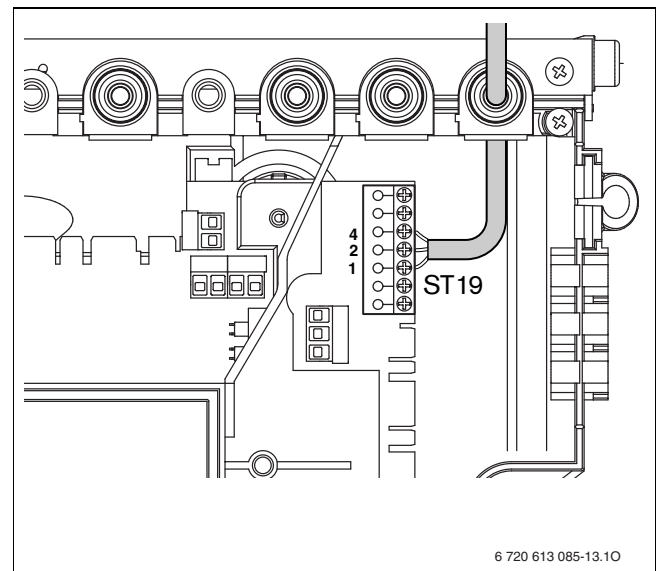


Рис. 21 Підключення регулятора 24 В



Використовуйте лише перевірений датчик зовнішньої температури (наприклад, № замовлення: 8 747 207 101-0).

6.2.6 Приєднання бойлеру

Бойлери непрямого нагріву з термісторним (NTC) датчиком

Бойлери Bosch із температурним датчиком приєднуються напряму до плати приладу. Кабель із штекером постачається в комплекті з бойлером.

- ▶ Виломати пластмасову пелюсткову заглушку.
- ▶ Прокласти кабель термісторного (NTC) датчика бойлера.
- ▶ Вставити штекер в плату (ST 15).

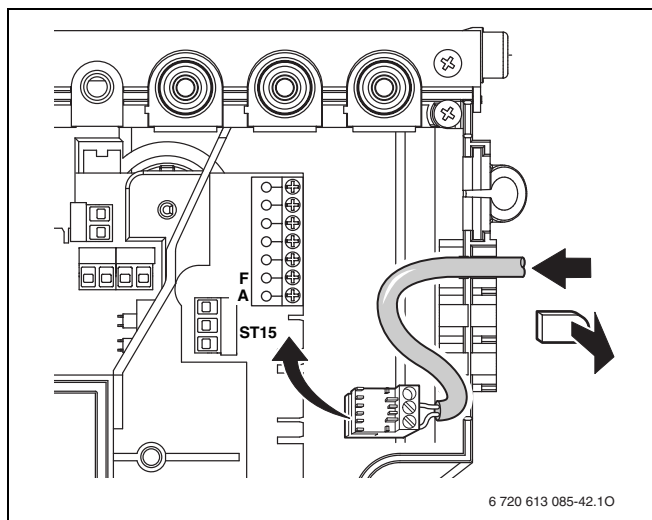


Рис. 22 Підключення датчика температури бойлера (NTC)

Бойлер непрямого нагріву з термостатом

- ▶ Обрізати фіксатор для запобігання натягу кабелю відповідно до діаметра застосованого кабелю.
- ▶ Протягнути кабель крізь отвір у фіксаторі та приєднати термостат до ST8:
 - L на 1
 - S на 3
- ▶ Закріпити кабель у фіксаторі для запобігання натягу.

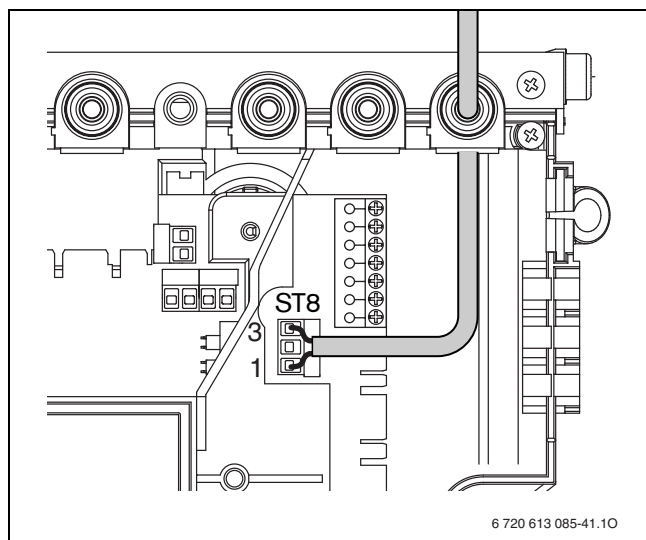


Рис. 23 Підключення термостату бойлера

6.2.7 Підключення циркуляційного насосу (ZSC)

- Для захисту від бризок (IP) завжди проводити кабель через кабельний ввід з отвором, відповідним до діаметру кабелю.
- Рекомендуються наступні типи кабелю:
 - NYM-I 3 x 1,5 мм²
 - HO5VV-F 3 x 0,75 мм² (не прокладати безпосередньо поблизу ванни або душа; застосування у зонах безпеки 1 та 2 відповідно до настанов VDE 0100 спілки німецьких електротехніків, частина 701)
 - HO5VV-F 3 x 1,0 мм² (не прокладати безпосередньо поблизу ванни або душа; застосування у зонах безпеки 1 та 2 відповідно до настанов VDE 0100 спілки німецьких електротехніків, частина 701).
- ▶ Обрізати фіксатор для запобігання натягу кабелю відповідно до діаметра застосованого кабелю.
- ▶ Провести кабель через пристрій зменшення натягу та підключити до циркуляційного насосу як вказано у ST25:
 - L на L_Z
 - N на N_Z
 - З'єднання з землею (зелена або зелено-жовта жила).
- ▶ Закріпити кабель живлення у фіксаторі для запобігання натягу.
Підключення проводу заземлення корпусу необхідно виконати таким чином, щоб він залишався вільним від натягу, коли інші жили кабелю живлення вже натягнуті. (Якщо хто-небудь необережно або випадково потягне за кабель живлення, провід заземлення повинен бути останнім, який від'єднається від клеми. Такий захід техніки безпеки є необхідним, щоб провід заземлення корпусу (тобто, захисний провід) ніколи

не був першим проводом, який від'єднується від клемної планки котла).

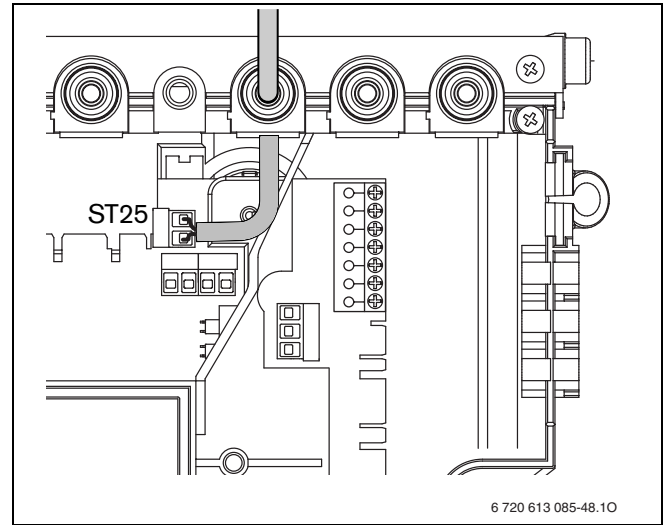


Рис. 24 Підключення циркуляційного насосу



У приладах ZSC з підключенням бойлером циркуляційний насос активний, якщо активна термічна дезінфекція (Розділ 7.14). Циркуляційний насос можна регулювати через регулятор опалення Bosch. Додаткові вказівки Ви знайдете в інструкції з експлуатації до регулятора опалення, який Ви використовуєте.

6.2.8 Заміна мережевого кабелю

- Для захисту від бризок (IP) завжди проводити кабель через кабельний ввід з отвором, відповідним до діаметру кабелю.
- Рекомендуються наступні типи кабелю:
 - NYM-I 3 x 1,5 мм²
 - HO5VV-F 3 x 0,75 мм² (не прокладати безпосередньо поблизу ванни або душа; застосування у зонах безпеки 1 та 2 відповідно до настанов VDE 0100 спілки німецьких електротехніків, частина 701)
 - HO5VV-F 3 x 1,0 мм² (не прокладати безпосередньо поблизу ванни або душа; застосування у зонах безпеки 1 та 2 відповідно до настанов VDE 0100 спілки німецьких електротехніків, частина 701).
- ▶ Обрізати фіксатор для запобігання натягу кабелю відповідно до діаметра застосованого кабелю.
- ▶ Провести кабель через фіксатор та приєднати його наступним чином:
 - Клема ST10, клема L (червона або коричнева лінія)
 - Клема ST10, клема N (блакитна лінія)
 - Підключення маси (зелена або зелено-жовта лінія).
- ▶ Закріпити кабель живлення у фіксаторі для запобігання натягу.
Підключення проводу заземлення корпусу необхідно виконати таким чином, щоб він залишався вільним від натягу, коли інші жили кабелю живлення вже натягнуті. (Якщо хто-небудь необережно або випадково потягне за кабель живлення, провід заземлення повинен бути останнім, який від'єднається від клеми. Такий захід техніки безпеки є необхідним, щоб провід заземлення корпусу (тобто, захисний провід) ніколи

не був першим проводом, який від'єднується від клемної планки котла).

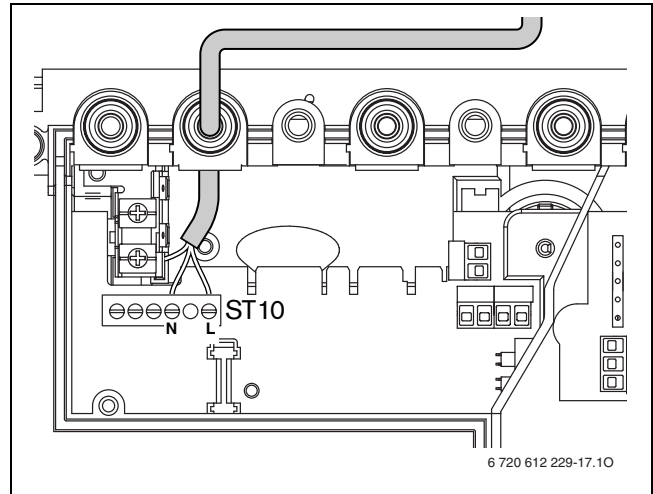
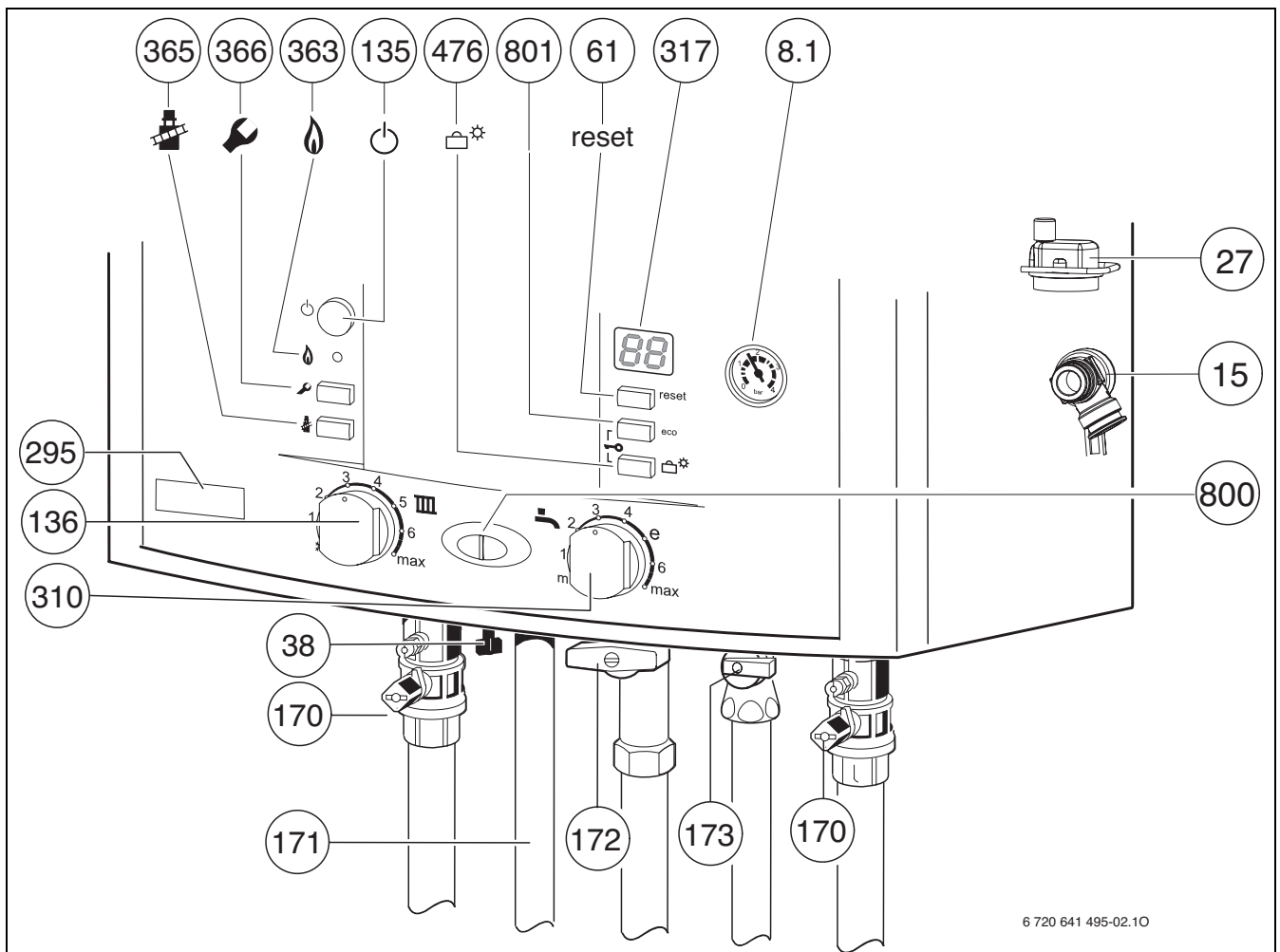


Рис. 25 Клемник лінії живлення ST10

7 Введення в експлуатацію



6 720 641 495-02.10

Рис. 26 ZWC...

- 8.1 Манометр
- 15 Запобіжний клапан (контур опалення)
- 27 Автоматичний пристрій для видалення повітря
- 61 Кнопка «reset»
- 135 Кнопка «ВВІМК./ВИМК.»
- 136 Терморегулятор прямого трубопроводу опалення
- 170 Сервісні крани в прямому та зворотньому трубопроводах
- 171 Колінчастий штуцер підключення гарячої води
- 172 Газовий кран (закритий)
- 173 Запірний клапан для холодної води (ZWC)
- 295 Фірмова наклейка (тип апарата)
- 310 Регулятор температури для гарячої води
- 317 Дисплей
- 363 Підсвічування для режиму горіння
- 365 Кнопка «Коминяр» (для теплотехнічних вимірювань представником сервісного центру)
- 366 Сервісна кнопка
- 476 Кнопка «Відпустка», сервісні функції «вниз»
- 800 Підсвічування для режиму горіння (світиться тривалий час)/ неполадки (блимають)
- 801 ZWC: еко-кнопка, сервісні функції «нагору»
ZSC: сервісні функції «нагору»

7.1 Перед введенням в експлуатацію



ПОПЕРЕДЖЕННЯ: Введення приладу в експлуатацію без води призводить до його руйнування!

► Забороняється робота котла без води.

- Встановити початковий тиск розширювального баку на статичній висоті (→ стор. 37).
- Відкрити вентилі приладів опалення (радіаторів).
- Відкрити зливальний кран (170), наповнити опалювальну установку на 1 - 2 бара та закрити водопровідний кран.
- Видалити повітря з приладів (батареї) опалення.
- Знову заповнити контур опалення до тиску 1 - 2 бар.
- Відкрити ковпачок на пристрої (27) для видалення повітря з опалювального контуру (залишити відкритими).

- ▶ Відкрити запірний клапан (ZWC) для холодної води (173).
- ▶ Впевнитися, чи співпадає тип газу, вказаний на фірмовій табличці апарата, із типом газу, який постачається місцевим підприємством газопостачання.

Настроювання на номінальне теплове навантаження згідно з вимогами Технічних норм TRGI 1986, Розділ 8.2 не вимагається.

- ▶ Відчинити газовий кран (172).

7.2 Увімкнення/вимкнення апарата

Увімкнення

- ▶ Ввімкнути прилад кнопкою «ВВІМК./ВИМК.».

Дисплей відображає поточну температуру лінії подачі води в системі опалення.

Підсвічування для режиму горіння/неполадок світиться тривалий час, доки паливник приведено в дію.

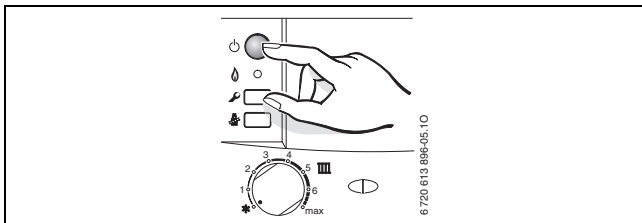


Рис. 27

Вимкнення

- ▶ Вимкнути прилад кнопкою «ВВІМК./ВИМК.».
- ▶ Якщо прилад потрібно вимкнути на тривалий період: виконуйте вказівки щодо захисту від замерзання (→ Розділ 7.9).

7.3 Увімкнення опалення

Температура лінії подачі може бути встановлена між 40 °C та 88 °C.



При підігріві підлоги враховуйте максимально припустиму температуру подачі (допомогою регулятора температури подачі IIII максимально в позиції 2).

При підігріві підлоги використовуйте змішувач, щоб запобігти виникненню конденсату у котлі.

- ▶ Відрегулюйте максимальну температуру подачі за допомогою регулятора температури подачі IIII на опалювальній установці відповідно до типу опалювальної системи:

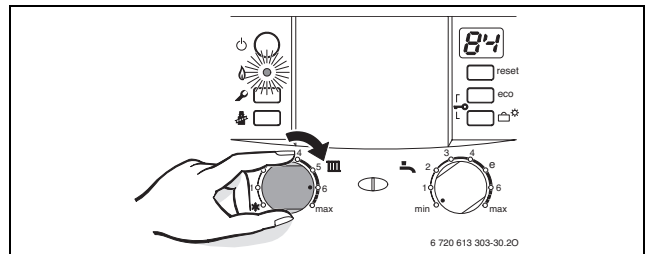


Рис. 28

Коли паливник приведено в дію, підсвічування для режиму горіння світиться зеленим.

Позиція	Температура подачі
1	приблизно 40 °C
2	приблизно 49 °C
3	приблизно 58 °C
4	приблизно 65 °C
5	приблизно 74 °C
6	приблизно 84 °C
max	приблизно 88 °C

Таб. 15

7.4 Регулювання опалення



Звертайте увагу на вказівки в інструкції з експлуатації до регулятора опалення, який Ви використовуєте. Там показано,

- ▶ як Ви можете настроїти режим роботи та криву опалення для погодозалежного регулятора,
- ▶ як Ви можете настроїти температуру приміщення,
- ▶ як Ви можете економно опалювати та заощаджувати енергію.

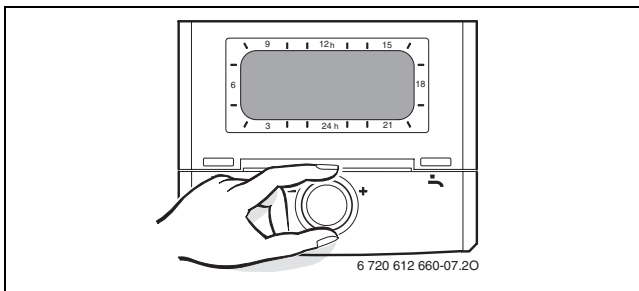


Рис. 29

7.5 Після введення в експлуатацію

- ▶ Перевірити, тиск газу на вході (→ стор 46).
- ▶ Заповнити Акт про введення котла до експлуатації (→ стор. 63).

7.6 ZSC прилади - настроїти температуру гарячої води



Заводом-виробником запрограмована щотижнева автоматична термічна дезінфекція. За допомогою сервісної функції **2.d** цю опцію можна відключити.



Якщо функція термічної дезінфекції активована, на дисплеї поперемінно з'являється та температура подачі.



ПОПЕРЕДЖЕННЯ: Існує загроза гідротермічного опіку!

- ▶ Вода у баку після термічної дезінфекції поступово охолоджується до встановленої температури. Тому протягом деякого часу температура гарячої води може бути вище за встановлену.

- ▶ Встановити температуру гарячої води на регуляторі температури . На дисплеї протягом 30 секунд блимає встановлене значення температури гарячої води.

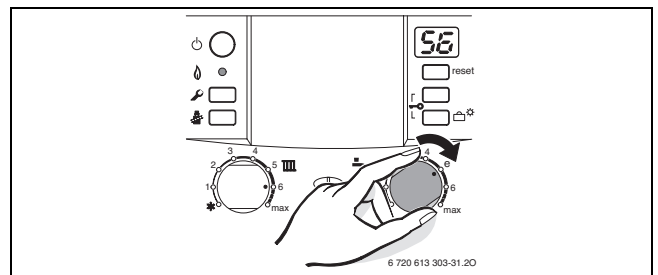


Рис. 30

Температурний регулятор гарячої води	Температура гарячої води
мін. - 1	приблизно 40 °C
2	приблизно 45 °C
3	приблизно 49 °C
4	приблизно 52 °C
e	приблизно 56 °C
6 - max.	приблизно 60 °C


Таб. 16



У приладах ZSC/ZC режим заощадження (функція есо) не встановлюються.

7.7 ZWC прилади - настроїти температуру гарячої води

7.7.1 Температура гарячої води

- ▶ Встановити температуру гарячої води на регуляторі температури .

На дисплеї протягом 30 секунд блимає встановлене значення температури гарячої води.

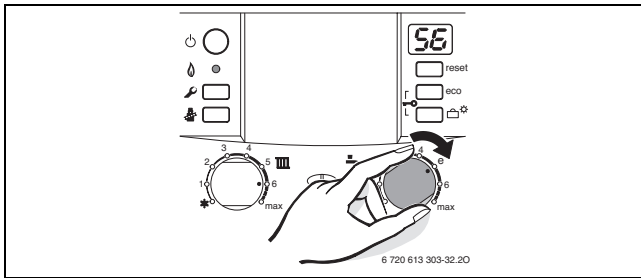


Рис. 31

Під час підігріву води дисплей відображає .

Температурний регулятор гарячої води 	Температура гарячої води
мін. - 1	приблизно 40 °C
2	приблизно 45 °C
3	приблизно 49 °C
4	приблизно 52 °C
e	приблизно 56 °C
6 - max	приблизно 60 °C

Таб. 17

Кнопка «есо»

Натискаючи кнопку «есо» доки вона не засвітиться, можна обирати між **комфортним режимом** та **ощадливим економічним режимом**.

Комфортний режим, кнопка «есо» не світиться (основна настройка)

Котел **постійно** підтримує задану температуру гарячої води, завдяки чому скорочується тривалість її очікування.

Тому котел час від часу автоматично включається, навіть якщо не відбувається водорозбір.

Ощадливий режим, горить еко-кнопка

- Нагрів до встановленої температури відбувається лише тоді, коли був забір гарячої води.
- **Примусово**
Шляхом короткочасного відкривання та закривання вентиля гарячої води здійснюється її підігрів до встановленої температури.



Примусовий підігрів води значно зменшує втрати газу та енергії.

7.7.2 Кількість та температура гарячої води

Температура гарячої води може бути настроєна від 40 °C до 60 °C. При великій кількості гарячої води температура гарячої води знижується відповідно до малюнка.



ПОПЕРЕДЖЕННЯ: Існує загроза гідротермічного опіку!

При маленькій кількості гарячої води (сіре поле) гаряча вода може нагріватися до 80 °C!

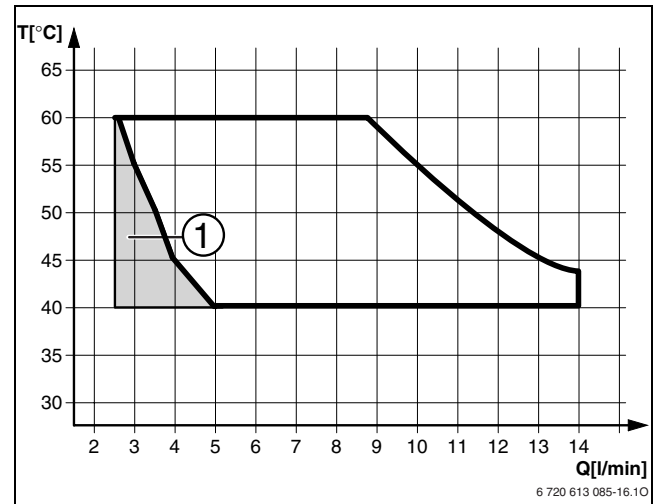


Рис. 32 Діаграма для холодної води на вході від +15 °C (ZWC 28-3..., ZWC 24/28-3...)

- 1 прилад перемикається (ВВІМК./ВІМК.)

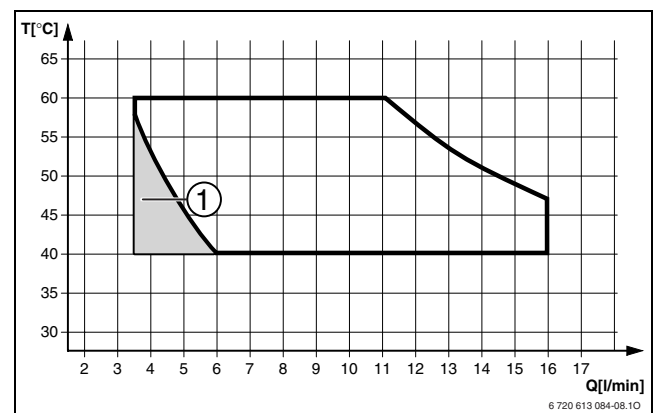




Рис. 33 Діаграма для холодної води на вході від +15 °C (ZWC 35-3...)

- 1 прилад перемикається (ВВІМК./ВІМК.)

7.8 Режим «Літо» (опалення не працює; тільки приготування гарячої води)

- ▶ На період чи за наявності загрози морозів слід залишати опалення ввімкненим.
- ▶ Повернути регулятор температури подачі  вліво до упору . Насос контуру опалення вимкнено, тобто система опалення не працює. Залишатиметься активною функція приготування гарячої води, а також не перериватиметься електроживлення терморегуляторів опалення й таймера.

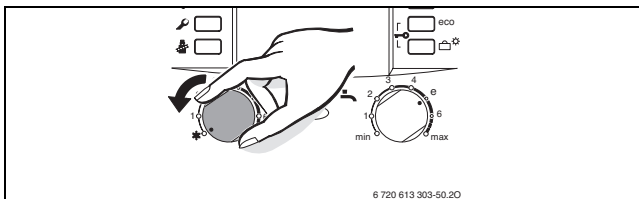




Рис. 34



УВАГА: Загроза замерзання опалювального приладу. Використовуйте захист від замерзання.

7.9 Захист від морозу

Захист системи опалення від замерзання:

- ▶ На період чи за наявності загрози морозів слід залишати опалення ввімкненим.
- ▶ Повернути регулятор температури подачі  вліво до упору . Насос контуру опалення вимкнено, тобто система опалення не працює. Залишатиметься активною функція приготування гарячої води, а також не перериватиметься електроживлення терморегуляторів опалення й таймера.

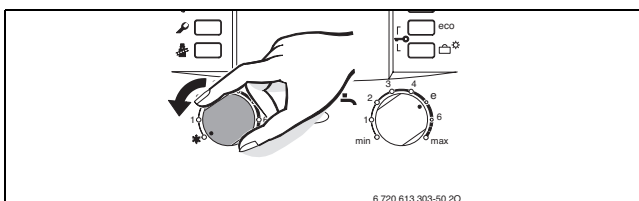


Рис. 35




УВАГА: Загроза замерзання опалювального приладу. Використовуйте захист від замерзання.

- ▶ Влити засіб від замерзання у систему опалення, коли прилад вимкнений (→ стор. 19) та спорозжити контур гарячої води.

Докладнішу інформацію наведено у відповідних інструкціях до регуляторів.

Захист від замерзання бойлера:

- ▶ Поверніть регулятор температури гарячої води  ліворуч до упору. Захист від морозу активується, коли температура бойлера падає нижче 15 °С.

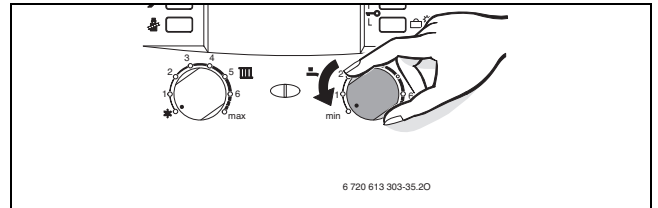



Рис. 36

7.10 Блокування кнопок

Блокування кнопок діє на регулятор температури лінії подачі, регулятор температури гарячої води та усі кнопки крім кнопки «ВВІМК./ВИМК.».

Увімкнути блокування кнопок:

- ▶ Тримати обидві кнопки (див. рисунок) приблизно 5 секунд, доки на дисплеї не з'явиться .

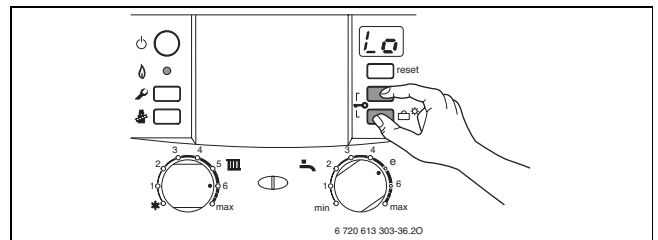



Рис. 37

Вимкнути блокування кнопок:


- ▶ Тримати обидві кнопки (див. рисунок), доки на дисплеї не залишиться лише температура нагріву лінії подачі.

7.11 Режим «Відпустка»

Увімкнути режим «Відпустка»:

- ▶ Кнопку відпустки  тримати, доки вона не загориться.
У режимі «Відпустка» опалення та нагрів води вимкнені, захист від замерзання залишається активним (→ Розділ 7.9).

Вимкнути режим відпустки:

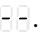
- ▶ Кнопку відпустки  тримати, доки вона не згасне. Прилад знов розпочне працювати у нормальному режимі згідно з настройками регулювання опалення.

7.12 Функціональні помилки

Heatronic контролює усі пристрої системи безпеки приладу, регулювання та керування.

Якщо під час експлуатації виникає збій, він відображується на дисплеї. Підсвічування для режиму горіння/неполадок блимає, додатково може блимати кнопка скидання.

Якщо блимає кнопка «reset»:

- ▶ Натиснути кнопку «reset» та тримати її, доки на дисплеї не з'явиться .
Котел знову почне працювати, а дисплей показуватиме актуальну температуру в прямому трубопроводі опалення.

Якщо кнопка «reset» не блимає:

- ▶ Вимкнути і знову увімкнути котел.
Апарат знову почне працювати, а дисплей показуватиме актуальну температуру в прямому трубопроводі опалення.

Якщо помилка не скасовується:

- ▶ зв'яжіться зі спеціалізованим підприємством або сервісною службою та повідомте їм дані приладу (→ стор. 7).



Огляд функціональних помилок Ви знайдете на сторінці 60.

Огляд повідомлень дисплея Ви можете знайти на сторінці 59.

7.13 Захист помпи від ступору



Ця функція запобігає заклинюванню помпи системи опалення після тривалої паузи в роботі.

Після кожного вимкнення помпи починається відлік часу, щоб приблизно через 24 години помпа опалення знову увімкнулась на короткий період.

7.14 Термічна дезінфекція (ZSC)

Пристрій оснащений функцією для термічної дезінфекції бойлера. Один раз на тиждень бойлер нагрівається впродовж приблизно 35 хвилин до температури 70 °C.

На заводі активували автоматичну термічну дезінфекцію. Її можна деактивувати (→ Розділ 8.2.7).

8 Індивідуальні настройки

8.1 Механічні настройки

8.1.1 Перевірка розмірів мембранного компенсаційного бака

Наведена нижче діаграма допомагає приблизно визначити, чи відповідає вбудований мембранний розширювальний бак параметрам системи або необхідно вмонтувати додатковий мембранний бак (не стосується систем опалення підлоги).

При побудові характеристичних кривих було враховано наступні граничні критерії:

- мембранний компенсаційний бак містить 1 % резерву води на випадок звичайних втрат внаслідок нещільностей арматури, випаровування, дифузії, а також під час видалення повітря із системи, або 20 % номінального об'єму
- перепад робочого тиску запобіжного клапана становить 0,5 бар, відповідно до німецького стандарту DIN 3320
- підпір (= початковий тиск газу в мембранному компенсаційному баку) відповідає статичній висоті системи над теплогенератором;
- максимальний робочий тиск становить 3 бар.

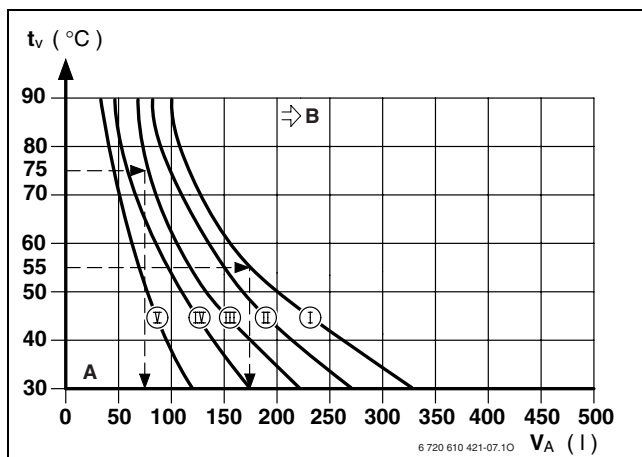


Рис. 38

- I Початковий тиск 0,2 бар
- II Тиск на вході 0,5 бар (основна настройка)
- III Тиск на вході 0,75 бар
- IV Початковий 1,0 бар
- V Початковий 1,2 бар
- A Робоча зона розширювального бака
- B У цій зоні потрібний більший розширювальний бак
- t_v Температура в прямому трубопроводі
- V_A Об'єм системи, в літрах

- Для граничних областей діаграми необхідно визначити і: встановити точний розмір бака згідно DIN EN 12828.

- Якщо точка перетину умовних ліній на діаграмі знаходиться праворуч від характеристичної кривої, слід змонтувати додатковий компенсаційний бак.

8.1.2 Внесення змін у характеристичну криву помпи опалення

Кількість обертів помпи опалення можна змінити у клемній коробці помпи.

Установки заводу-виробника: позиція перемикача 3

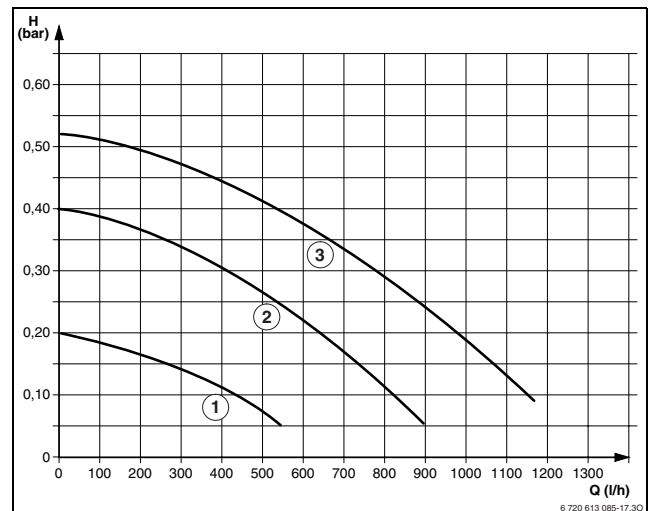


Рис. 39 Характеристики насосів у ZC 21-3, ZWC 21-3, ZC 24-3, ZSC 21-3, ZSC 24-3, ZWC 21-3, ZWC 24-3, ZWC 24/28-3 (без монтажної пластини для підключення)

- 1 крива позиції перемикача 1
- 2 крива позиції перемикача 2
- 3 крива позиції перемикача 3
- H залишковий напір мережі
- Q витрата води

Настроєна номінальна потужність опалювального приладу	Рекомендоване положення перемикача
мін. - 11 кВт	1 - 3
11 - 18 кВт	2 - 3
18 - 24 кВт	3

Таб. 18

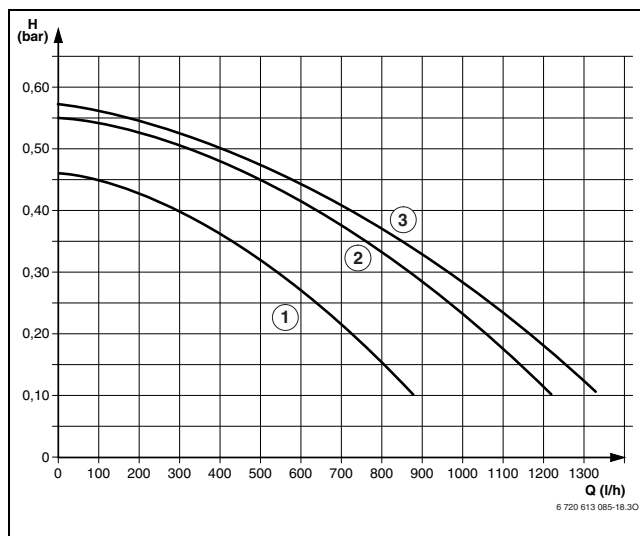


Рис. 40 Характеристики насосів у ZWC 28-3, ZWC 30-3, ZSC 28-3, ZSC 30-3, ZC 28-3 (без монтажної пластини для підключення)

- 1** крива позиції перемикача 1
- 2** крива позиції перемикача 2
- 3** крива позиції перемикача 3
- H** залишковий напір мережі
- Q** витрата води

Налаштована номінальна потужність опалювального приладу	Рекомендоване положення перемикача
мін. - 18 кВт	1 - 3
18 - 25 кВт	2 - 3
25 - 30 кВт	3

Таб. 19

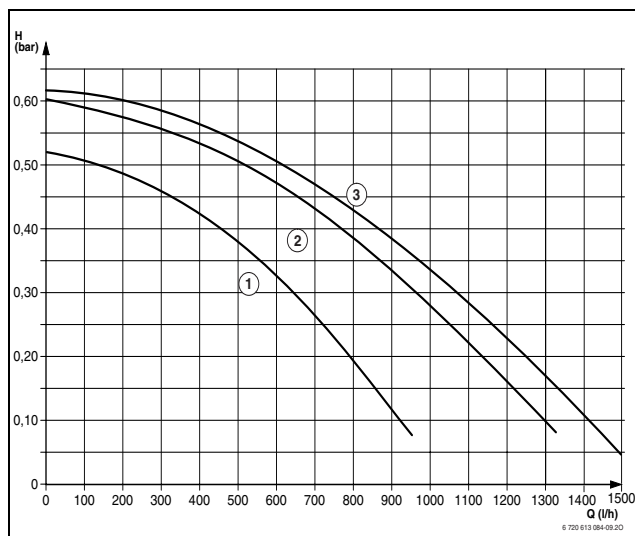


Рис. 41 Характеристики насосів у ZWC 35-3, ZSC 35-3, ZC 35-3 (без монтажної пластини для підключення)

- 1** крива позиції перемикача 1
- 2** крива позиції перемикача 2
- 3** крива позиції перемикача 3
- H** залишковий напір мережі
- Q** витрата води

Налаштована номінальна потужність опалювального приладу	Рекомендоване положення перемикача
мін. - 20 кВт	1 - 3
20 - 28 кВт	2 - 3
28 - 35 кВт	3

Таб. 20

8.2 Настройки Heatronic

8.2.1 Користування модулем Heatronic

Модуль Heatronic забезпечує комфортність настроювання та контролю багатьох функцій котла.

Опис обмежується найважливішими сервісними функціями.

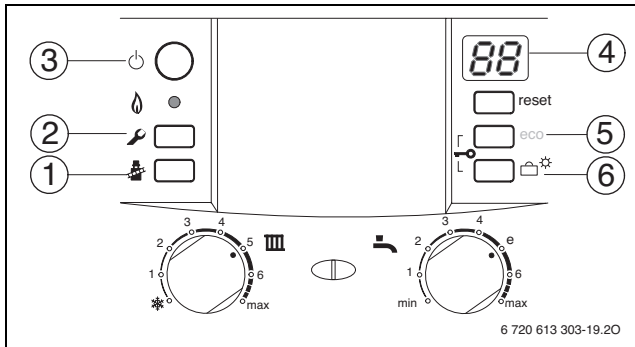


Рис. 42 Огляд елементів керування

- 1 Кнопка прочищення труб
- 2 Сервісна кнопка
- 3 Кнопка «ВВІМК./ВИМК.»
- 4 Дисплей
- 5 ZWC: еко-кнопка, сервісні функції «нагору»
ZSC: сервісні функції «нагору»
- 6 Кнопка відпустки, сервісні функції «вниз»



Змінені настройки набирають сили тільки після їх збереження.

Вибір сервісної функції:

Сервісні функції розподілені на два рівня: **1-й рівень** охоплює сервісні функції **до 7.С**, **2-й рівень** охоплює сервісні функції, розпочинаючи з **8.А**.

Щоб відкрити перший сервісний рівень:

- ▶ Натиснути кнопку та тримати її приблизно 3 сек. (дисплей показує). Коли кнопка загориться, відпустити її.
На дисплеї з'являються цифри та літери, наприклад 1.А.
- ▶ Натиснути декілька разів кнопку (5) або кнопку (6) (→ малюнок 42), доки не з'явиться на дисплеї бажана сервісна функція.
- ▶ Натисніть кнопку та відпустіть її.
Після того, як Ви відпустите кнопку, загориться кнопка , на дисплеї з'явиться показник обраної сервісної функції.

Сервісна функція	Код	Сторінка
Максимальна гріюча потужність	1.А	41
Потужність для приготування гарячої води	1.В	41
Варіант увімкнення насосу	1.Е	41
Макс. температура подачі в прямому трубопроводі опалення	2.В	42
Термічна дезінфекція (ZSC)	2.Д	42
Тактове блокування	3.В	42
Різниця температур вимкнення/увімкнення	3.С	42
Настройка каналу таймера	5.С	42
Підсвічування для режиму горіння/ неполадок	7.А	42

Таб. 21 Сервісні функції першого рівня

Щоб викликати певну сервісну функцію 2-го рівня:

- ▶ Натиснути кнопку та тримати її приблизно 3 сек. (дисплей показує). Коли кнопка загориться, відпустити її.
- ▶ Одночасно натиснути кнопки (5) та (6) (→ малюнок 42) (дисплей показує) та тримати 3 секунди, доки дисплей знову не буде показувати цифри літери, наприклад, 8.А .
- ▶ Натиснути декілька разів кнопку (5) або кнопку (6) (→ малюнок 42), доки не з'явиться на дисплеї бажана сервісна функція.
- ▶ Натиснути кнопку та відпустити її.
Після того, як Ви відпустите кнопку, загориться кнопка , на дисплеї з'явиться показник обраної сервісної функції.




Сервісна функція	Код	Сторінка
Затримка реакції вимоги гарячої води (ZWC)	9.Е	42

Таб. 22 Сервісні функції 2-го рівня

Настроювання



- ▶ Натиснути декілька разів кнопку (5) або кнопку (6) (→ малюнок 42), доки не з'явиться бажане значення сервісної функції.

Введення даних у пам'ять



- ▶ Натисніть кнопку  та тримати її довше 3 секунд, поки на дисплеї не з'явиться . Після того, як Ви відпустите кнопку, кнопка  більше не горить, і показник збережено в пам'яті. Сервісний рівень знову активовано.

Вихід із меню сервісних функцій без збереження даних

Якщо горить кнопка :





- ▶ Коротко натисніть кнопку , щоб вийти із меню сервісних функцій без збереження даних. Після виходу кнопка  більше не горить. Сервісний рівень знову активовано.

Вихід з сервісного рівня (без збереження даних)

- ▶ Натиснути кнопку , щоб залишити усі сервісні рівні. Відпустіть кнопку . Вона згасне, дисплей показує температуру лінії подачі.

-або-



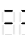





Перехід з другого рівня на перший:

- ▶ Якщо світиться кнопка : коротко натисніть кнопку , щоб вийти з цього сервісного рівня, не зберігаючи нові значення. Після виходу кнопка  більше не горить. Сервісний рівень знову активовано.
- ▶ Одночасно натиснути кнопки (5) та (6) (→ малюнок 42, сторінка 39) (дисплей показує ) та тримати 3 секунди, доки дисплей не покаже сервісну функції першого рівня, наприклад, 1.A .



Після 15 хв. відбувається автоматичний вихід з сервісного рівня без натискання кнопки.

8.2.2 Встановлення максимальної або мінімальної номінальної споживаної потужності

- ▶ Натисніть кнопку  та утримуйте її протягом прибл. 5 сек., доки на дисплеї не з'явиться . Кнопка світиться, а на дисплеї поперемінно з'являється температура лінії подачі та  = **максимальна номінальна потужність**.
- ▶ Знову натисніть кнопку . Кнопка світиться, а на дисплеї поперемінно з'являється температура лінії подачі та  = **максимально встановлена номінальна потужність** (див. сервісну функцію **1.A**).
- ▶ Знову натисніть кнопку . Кнопка світиться, а на дисплеї поперемінно з'являється температура лінії подачі та  = **мінімальна номінальна потужність**.
- ▶ Знову натисніть кнопку . Після того, як Ви відпустите кнопку, на дисплеї з'являється температура лінії подачі = **стандартний режим роботи**.



Максимальна або мінімальна номінальна потужність активна лише протягом 15 хвил. Після цього установка автоматично перемикається на нормальний режим.



В процесі роботи у режимі із максимальною та мінімальною номінальною потужністю температурний датчик на лінії подачі контролює роботу приладу. Якщо допустима температура перевищується або не досягається, опалювальний прилад регулює потужність та при потребі вимикає пальник.

- ▶ Перевірте тепловіддачу через відкритий клапан теплообмінника або через водозабірний отвір.

8.2.3 Настроїти максимальну потужність опалення (сервісна функція 1.A)




Деякі підприємства газопостачання встановлюють основний (базисний) тариф залежно від теплової продуктивності водонагрівачів. Тому є сенс регулювати «гріючу» потужність котла в залежності від потреби в теплі.

«Гріючу» потужність можна обмежувати між мінімальною та максимальною номінальною тепловою продуктивністю відповідно до питомої потреби в теплі.



Навіть у випадку обмеження «гріючої» потужності апарат забезпечує під час розбору гарячої води або під час заповнення накопичувача гарячої води повну номінальну тепловою продуктивність.

Заводом-виробником встановлена максимальна номінальна теплова потужність, індикація на дисплеї **UO** (= 100%).

- ▶ Послабте ущільнювальний гвинт на вимірювальному штуцері для тиску на соплі (3) (→ стор. 44) та приєднайте манометр U-подібної трубки.
- ▶ Вибрати сервісну функцію 1.A.
- ▶ Вибрати потужність (кВт) та належний тиск у форсунках з таблиці, стор. 61.
- ▶ Натиснути декілька разів кнопку (5) або кнопку (6) (→ малюнок 42, сторінка 39), доки не з'явиться бажаний тиск сопла.
- ▶ Запишіть показник теплової потужності в кВт та індикацію дисплея в протокол введення в експлуатацію (→ стор. 63).
- ▶ Натиснути кнопку  та тримати її, доки на дисплеї не з'явиться .
- Після того, як Ви відпустите кнопку, кнопка  більше не горить, і показник заархівовано. Сервісний рівень знову активовано.
- ▶ Залишити рівень сервісних функцій. Дисплей знову показуватиме температуру лінії подачі.






Показання на дисплеї не відповідають у процентному співвідношенні встановленій опалювальній потужності.

8.2.4 Настроїти максимальну потужність нагріву води (сервісна функція 1.b)

Потужність гарячої води або потужність баку можна відрегулювати залежно від потреби у діапазоні між мінімальною та максимальною номінальною тепловою потужністю гарячої води (наприклад, пропускна потужність баку гарячої води).

Заводом-виробником встановлена максимальна номінальна теплова потужність гарячої води, індикація на дисплеї **UO** (= 100%).

- ▶ Послабте ущільнювальний гвинт на вимірювальному штуцері для тиску на соплі (3) (→ стор. 44) та приєднайте манометр U-подібної трубки.
- ▶ Вибрати сервісну функцію 1.b.
- ▶ Оберіть потужність в кВт та відповідний тиск сопла із таблиці, наведеній на сторінці 61.
- ▶ Натиснути декілька разів кнопку (5) або кнопку (6) (→ малюнок 42, сторінка 39), доки не з'явиться бажаний тиск сопла.
- ▶ Запишіть показник теплової потужності в кВт та індикацію дисплея в протокол введення в експлуатацію (→ стор. 63).
- ▶ Натиснути кнопку  та тримати її, доки на дисплеї не з'явиться .
- Після того, як Ви відпустите кнопку, кнопка  більше не горить, і показник збережено в пам'яті. Сервісний рівень знову активовано.
- ▶ Залишити рівень сервісних функцій. Дисплей знову показуватиме температуру лінії подачі.



Показання на дисплеї не відповідають у процентному співвідношенні встановленій потужності нагріву гарячої води.

8.2.5 Варіант увімкнення помпи для режиму опалення (сервісна функція 1.E)

- **Тип перемикавання насосу 1:**
Для опалювального обладнання без регулювання. Регулятор температури лінії подачі перемикає насос опалення. При потребі у теплі насос опалення вмикається разом з пальником.
- **Тип перемикавання 2:**
для опалювальних приладів з датчиком температури приміщення - підключення до 1, 2, 4 (24 В).
- **Варіант 3 перемикавання насосу:**
насос опалення працює виняток (виключення: дивіться інструкцію з експлуатації регулятора опалення).

8.2.6 Встановлення максимальної температури подачі (сервісна функція 2.b)

Максимальна температура лінії подачі може бути встановлена між 40 °C та 88 °C.

Основна настройка - 88.

8.2.7 Термічна дезінфекція (сервісна функція 2.d) (ZSC)

Термічна дезінфекція знищує бактерії, особливо так звані легіонели, які можуть потрапити до баку. Тому щотижня бак автоматично підігрівається до прибіл. 70 °C протягом прибіл. 35 хв.




ПОПЕРЕДЖЕННЯ: Існує загроза гідротермічного опіку!

- ▶ Вода у баку після термічної дезінфекції поступово охолоджується до встановленої температури. Тому протягом деякого часу температура гарячої води може бути вище за встановлену.

Функція активована **заводом-виробником** (маркування 1).

При **0** термічна дезінфекція вимкнена.



Якщо функція термічної дезінфекції активована, на дисплеї поперемінно з'являється  та температура подачі.

8.2.8 Блокування часового циклу (сервісна функція 3.b)



При підключенні погодозалежного регулятора опалення не потрібна настройка на приладі. Регулятор опалення автоматично оптимізує блокування часового циклу.

Блокування часового циклу (тривалість такту вимкнення) можна призначити у діапазоні від 0 до 15 хвилин (**заводська настройка** становить 3 хв.).

При встановленні на «**0**» блокування часового циклу скасовано.

Найкоротший інтервал часу між перемиканнями триває 1 хвилину (рекомендовано для однотрубних систем та систем повітряного опалення).

8.2.9 Різниця температур вимкнення/увімкнення (сервісна функція 3.C)



При підключенні погодозалежного регулятора опалення не потрібна настройка на приладі. Регулятор опалення самостійно здійснює цю настройку.

Різниця температур перемикання є додатковим відхиленням від настроєної температури подачі. Вона може настрюватися з кроком 1 К. Мінімальна температура подачі - 40 °C.

Різниця температур може бути задана в діапазоні задати в діапазоні від 0 до 30 К.

Основна настройка: 10 К.

8.2.10 Змінити призначення каналу для 1-канального таймеру (сервісна функція 5.C)

За допомогою цієї функції Ви можете змінювати використання каналу таймера з контуру опалення на контур ГВП та навпаки.

Можливі наступні настройки варіантів ввімкнення:

- **0:** 2-канальний (опалення та гаряча вода)
- **1:** 1-канал опалення
- **2:** 1-канал гарячої води

Основна настройка: 0.

8.2.11 Підсвічування для режиму горіння/неполадок (сервісна функція 7.A)

У разі ввімкненого приладу тривалий час світиться підсвічування для режиму горіння/неполадок, доки палик приведено в дію. За допомогою сервісної функції 7.A Ви можете вимкнути індикацію режиму горіння; неполадка й надалі відображається блиманням.

Основна настройка 01 (увімкнено).

8.2.12 Запізнювання Затримка увімкнення приготування гарячої води (сервісна функція 9.E) (ZWC)

У випадку неочікуваної зміни тиску на лінії водозабезпечення вимірювач протоку (турбінка) може подати сигнал про забір гарячої води. Це вмикає на декілька секунд палик, хоча забирання води не відбувається. Діапазон, в якому можна відрегулювати затримку, лежить між 0,5 та 3 сек. Показник (від 2 до 12) відбиває затримку кроком у 0,25 сек. (**завод-виробник** встановлює затримку 1 сек., індикація = 4) .



Велика затримка перешкоджає комфортному використанню гарячої води.

8.2.13 Зчитування актуальних настройок модуля Хеатронік

Ця функція значно спрощує подальші настройки приладу у випадку виконання ремонтно-профілактичних робіт.

- ▶ зчитати встановлені показники (→ таблиця 23) та внести до протоколу введення в експлуатацію (→ стор. 63).

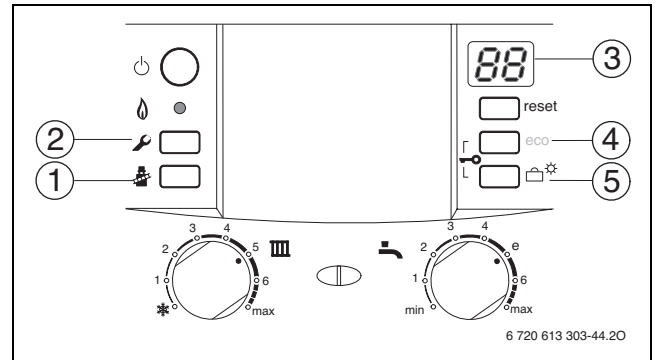


Рис. 43 Огляд елементів керування

Сервісна функція	Код	Як зчитати?
Максимальна грюча потужність	1.A	Натиснути (4) або (5) поки (3) не з'явиться 1.A .
Потужність для приготування гарячої води	1.b	Натиснути (1). Ввести показник. Натиснути (4) або (5) поки (3) не з'явиться 1.b .
Варіант увімкнення насосу	1.E	Натиснути (1). Ввести показник. Натиснути (4) або (5) поки (3) не з'явиться 1.E .
Макс. температура подачі в прямому трубопроводі опалення	2.b	Натиснути (1). Ввести показник. Натиснути (4) або (5) поки (3) не з'явиться 2.b .
Термічна дезінфекція (ZSC)	2.d	Натиснути (2) доки не загориться кнопка. Натиснути (1). Ввести показник. Натиснути (4) або (5) поки (3) не з'явиться 2.d .
Тактове блокування	3.b	Натиснути (1). Ввести показник. Натиснути (4) або (5) поки (3) не з'явиться 3.b .
Різниця температур вимкнення/ввімкнення	3.C	Натиснути (1). Ввести показник. (Натиснути (4) або (5) поки (3) не з'явиться 3.C .
Настройка каналу таймера	5.C	Натиснути (1). Ввести показник. Натискувати (4) або (5) доки не буде показано (3) 5.C .
Підсвічування для режиму горіння/ неполадок	7.A	Натискувати (4) або (5) доки не буде показано (3) 7.A . Натиснути (1). Ввести показник.
Затримка увімкнення приготування (ZWC)	9.E	Натиснути (2) доки не загориться кнопка. Натиснути водночас (4) та (5), поки (3) не покаже цифровий.літерний показник. Натиснути (4) або (5) поки (3) не з'явиться 9.E . Натиснути (1). Ввести показник.

Натиснути (2).

Таб. 23

9 Пристосування приладу до типу газу

Завод-виробник встановлює прилади, які працюють на природному газі.

Апарат належним чином відрегульовано та запломбовано виробником. Тому згідно з TRGI 1986, розділ 8.2 не вимагається додаткове настроювання котла на номінальне теплове навантаження та на мінімальну теплову потужність.

Природний газ Н (23)

- Котли, що призначаються для роботи на **природному газі групи 2E (2H)**, відрегульовані виробником на індекс Wobbe 15 кВт·год/м³ та на тиск на вході котла 13 мбар і запломбовані

Комплекти для переобладнання

Якщо прилад має працювати на іншому газі, ніж це вказано на типовому щітку, необхідно переустановити газову арматуру.

Прилад	Переналадження з ...	Номер для замовлення
ZSC 24-3	23 у 31	8 716 011 947-0
ZSC 24-3	31 у 23	8 716 011 942-0
ZWC 28-3	23 у 31	8 716 011 948-0
ZWC 28-3	31 у 23	8 716 011 959-0
ZWC 35-3	23 у 31	8 716 011 964-0
ZSC 35-3		
ZWC 35-3	31 у 23	8 716 011 963-0
ZSC 35-3		

Таб. 24

- ▶ Деталі комплекту для переналадження котла монтуються відповідно до вказівок інструкції, що прикладається до цього комплекту.
- ▶ Після кожного переналадження необхідно заново відрегулювати установки по газу.

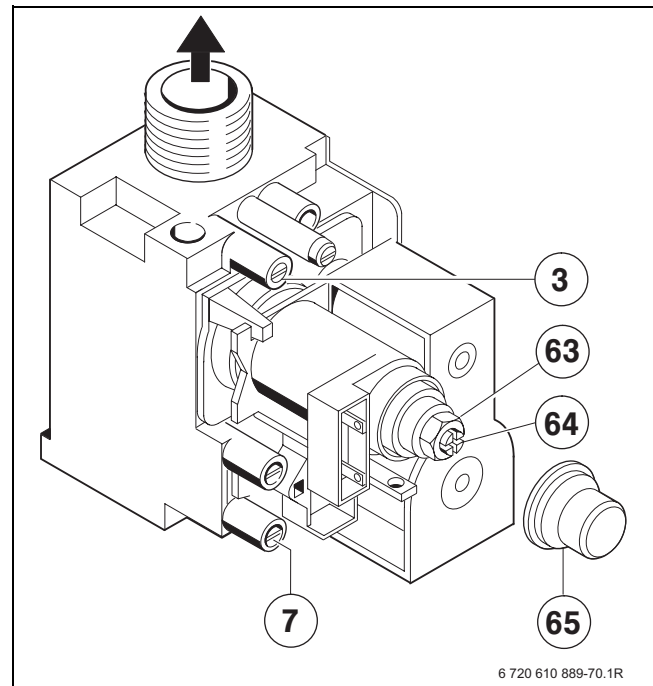


Рис. 44

- 3** Штуцер вимірювання тиску у форсунках
- 7** Штуцер вимірювання тиску газу на вході в апарат
- 63** Гайка регулювання максимальної витрати газу
- 64** Гвинт регулювання мінімальної витрати газу
- 65** Захисна кришка

9.1 Установки газу (природний та скрапленый газ)

Номинальна теплова потужність встановлюється за допомогою тиску на соплах або регуляторі.


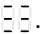



Для газових налаштувань використовуйте приладдя № 8 719 905 029 0.

- ▶ Обов'язково проводьте регулювання спочатку на максимальній, а потім на мінімальній потужності.
- ▶ Перевірте тепловіддачу через відкритий клапан теплообмінника або через водозабірний отвір.

9.1.1 Метод вимірювання тиску у форсунках

Тиск у форсунках при максимальній «гріючій» потужності

- ▶ Натисніть кнопку  та утримуйте її протягом прибл. 5 сек., доки на дисплеї не з'явиться . Кнопка світиться, а на дисплеї поперемінно з'являється температура лінії подачі та  = **максимальна номінальна потужність**.

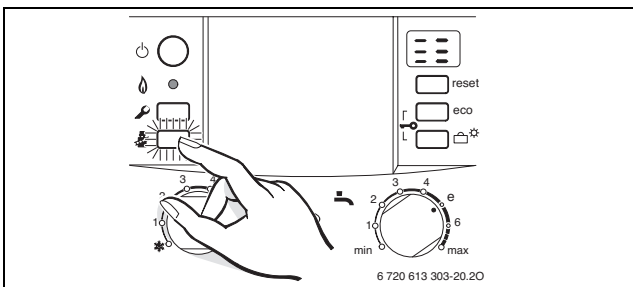




Рис. 45

- ▶ Послабте ущільнювальний гвинт на вимірювальному штуцері для тиску на соплі (3) та приєднайте манометр U-подібної трубки.
- ▶ Зніміть кришку (65).
- ▶ Взяти з таблиці зі стор. 61 показник «макс» тиску сопла. Встановити тиск за допомогою регулюючого гвинта, який регулює макс. обсяг газу. Праворуч: більше газу, ліворуч: менше газу.

Тиск сопла на мінімальній тепловій потужності

- ▶ Коротко двічі натисніть кнопку . Кнопка світиться, а на дисплеї поперемінно з'являється температура лінії подачі та  = **мінімальна номінальна потужність**.

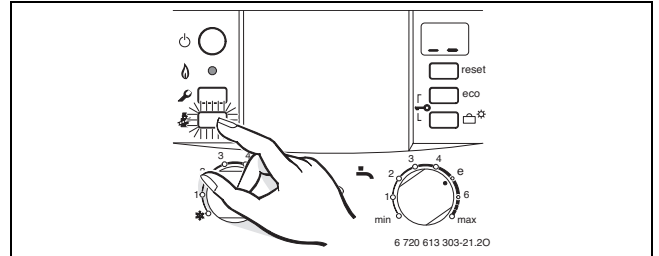


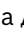


Рис. 46

- ▶ Взяти з таблиці зі стор. 61 показник «мін» тиску сопла. Встановити тиск за допомогою регулюючого гвинта (64).
- ▶ Проконтролювати встановлені значення «мін.» та «макс» і за необхідності відкоригувати.

Контроль тиску газу на вході в котел

- ▶ Вимкнути котел та перекрити газовий кран. Відокремити дифманометр та міцно закрутити ущільнюючий гвинт (поз. 3).
- ▶ Відкрутити ущільнюючий гвинт (7) штуцера вимірювання тиску газу та приєднати вимірювальний пристрій.
- ▶ Відкрити запірний газовий кран та увімкнути котел.
- ▶ Натисніть кнопку  та утримуйте її протягом прибл. 5 сек., поки на дисплеї не з'явиться . Кнопка світиться, а на дисплеї поперемінно з'являється температура лінії подачі та  = **максимальна номінальна потужність**.

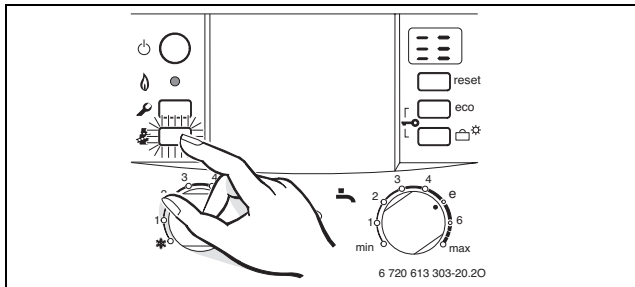


Рис. 47

- ▶ Перевірити рекомендований твхідний тиск згідно з таблицею.


Вид газу	Допустимий діапазон тиску при максимальній номінальній тепловій потужності	
	Номінальний тиск [мбар]	тиску при максимальній номінальній тепловій потужності [мбар]
Природний газ Н (23)	13	10,5 - 16
зріжджений газ	30	25 - 35

Таб. 25



Забороняється введення котла в експлуатацію, якщо тиск на вході в апарат менше або перевищує зазначені величини. Слід з'ясувати причину та усунути недолік. Якщо це неможливо, слід перекрити газ та звернутися до фахівців газопостачального підприємства.

Повернення до нормального режиму роботи

- ▶ Коротко тричі натиснути кнопку . Після того, як Ви відпустите кнопку, на дисплеї з'являється температура лінії подачі = **стандартний режим роботи**.

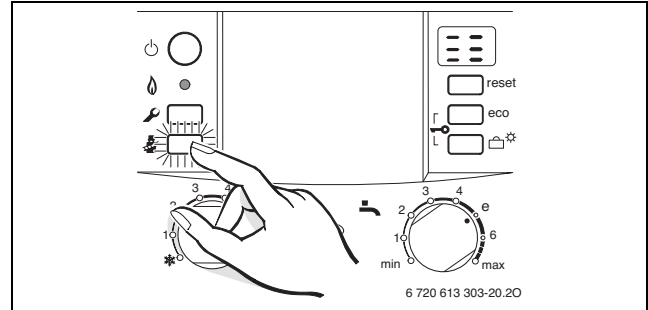


Рис. 48

- ▶ Вимкнути котел, закрити газовий кран, демонтувати манометр та міцно закрутити ущільнюючий гвинт.
- ▶ Встановити знову покриття та запломбувати.

9.1.2 Волюметричний метод

У випадку роботи котла під час пікового споживання на сумішах скраплений газ / повітря слід проконтролювати настройки за методом вимірювання тиску у форсунках.

- ▶ Запитайте індекс Воббе (W_o) та вищу теплоту спалювання палива (W_o) та теплоту спалювання (H_S) або експлуатаційну нижчу теплоту спалювання палива (H_{iB}) на газовому підприємстві.



Для виконання подальших настройок необхідно, щоб апарат знаходився в стабільному режимі роботи не менше 5 хвилин робочого часу.

Обсяг газу на вході у випадку максимальної теплової потужності

- ▶ Натисніть кнопку та утримуйте її протягом прибл. 5 сек., поки на дисплеї не з'явиться . Кнопка світиться, а на дисплеї поперемінно з'являється температура лінії подачі та = **максимальна номінальна потужність**.

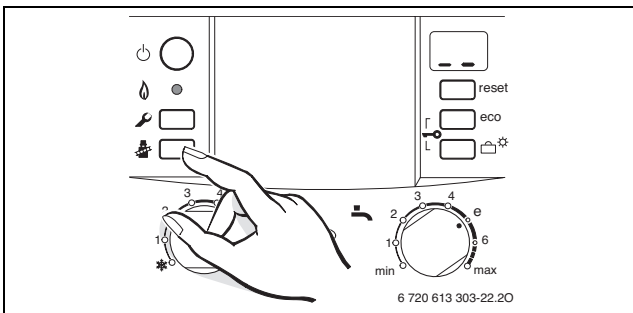


Рис. 49

- ▶ Зніміть кришку (65).
- ▶ Для «макс.» заданої кількості проточного газу див. таблицю, стор. 61. Настроїти витрату газу через газовий лічильник біля регулюючого гвинта (63). Оберт праворуч - більше газу, ліворуч - менше.

Обсяг газу на вході у випадку мінімальної теплової потужності

- ▶ Коротко двічі натисніть кнопку . Кнопка світиться, а на дисплеї поперемінно з'являється температура лінії подачі та = **мінімальна номінальна потужність**.

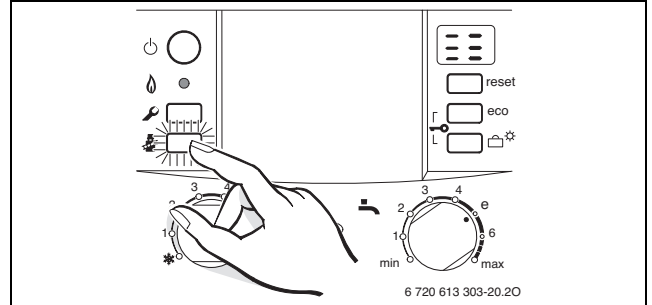


Рис. 50






- ▶ Взяти з таблиці зі стор. 61 показник «мін.» обсягу газу на вході. Встановити показник за допомогою регулюючого гвинта (64) на лічильнику).
- ▶ Проконтролювати встановлені значення «мін.» та «макс» і за необхідності відкоригувати.
- ▶ Перевірити тиск газу на вході → стор. 46.
- ▶ Встановити стандартний режим експлуатації → стор. 46.

10 Вимірювання параметрів димових газів



У Вашому розпорядженні є 15 хвилин, щоб виміряти параметри. Після того режим коминара автоматично скасовується, і котел переключається знову на нормальний режим.

10.1 Вибрати потужність приладу

- ▶ Тримати натиснутою кнопку , доки вона не загориться.
- ▶ Натиснути декілька разів кнопку , доки на дисплеї не відобразиться бажана потужність приладу:
 -  = **максимальна номінальна теплова потужність**
 -  = **максимальна настроєна «грююча» потужність опалення**
 -  = **мінімальна номінальна теплова потужність**

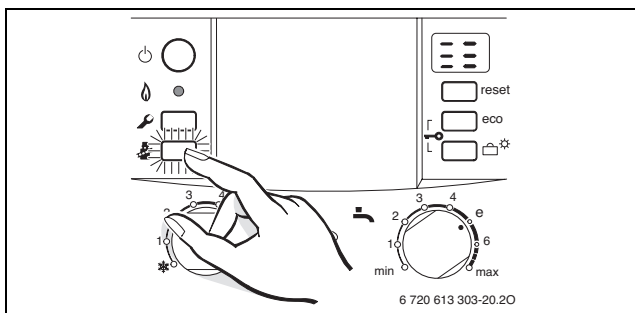


Рис. 51

10.2 Перевірити щільність газопроводу



За допомогою вимірювання O_2 або CO_2 у повітрі для згорання Ви можете перевірити щільність газопроводу.

Для вимірювання потрібний кільцевий зонд.

Вимірювання можливе лише при газовідводі по C_{12} , C_{32} , C_{42} або B_{32} .

Значення O_2 не повинно перевищувати 20,6 %.

Значення CO_2 не повинно перевищувати 0,2 %.

- ▶ Перевірте тепловіддачу через відкритий клапан теплообмінника або через водозабірний отвір.
- ▶ Включити прилад та зачекати декілька хвилин.
- ▶ Видалити заглушку у патрубку для вимірювання повітря для згорання (2).
- ▶ Просунути зонд у патрубок.

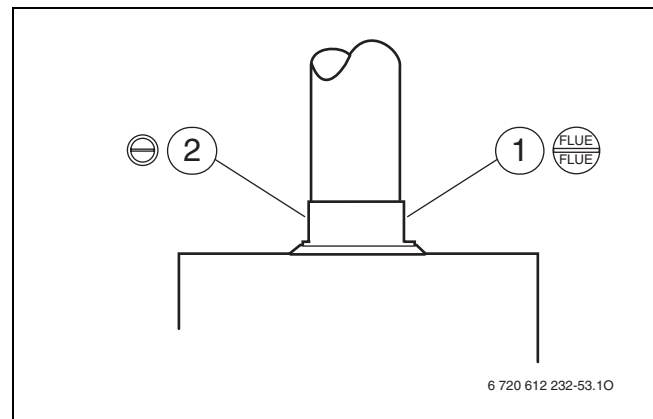

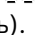
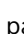





Рис. 52

- 1 Патрубок для відпрацьованих газів
- 2 Патрубок для вимірювання повітря згорання

- ▶ Герметизувати точки виміру.
- ▶ Натиснути кнопку  та тримати її, доки на дисплеї не з'явиться  (макс. номінальна теплова потужність).
- ▶ Вимірювати значення O_2 або CO_2 .
- ▶ Кнопку  натиснути декілька разів, доки вона не згасне.
Дисплей знову показуватиме температуру лінії подачі.
- ▶ Вимкнути котел.
- ▶ Видалити зонд.
- ▶ Знову поставити заглушку на місце.

10.3 Виміряти значення CO у відпрацьованному газі

Для вимірювання потрібний перфорований зонд.

- ▶ Перевірте тепловіддачу через відкритий клапан теплообмінника або через водозабірний отвір.
- ▶ Включити прилад та зачекати декілька хвилин.
- ▶ Видалити заглушку у патрубку для вимірювання димового газу (1).
- ▶ Просунути зонд у патрубок до упору.
- ▶ Герметизувати точки виміру.
- ▶ Натиснути кнопку  та тримати її, доки на дисплеї не з'явиться  (макс. номінальна теплова потужність).
- ▶ Вимірювати значення CO.
- ▶ Кнопку  натиснути декілька разів, доки вона не згасне.
Дисплей знову показуватиме температуру лінії подачі.
- ▶ Вимкнути котел.
- ▶ Видалити зонд.
- ▶ Знову поставити заглушку на місце.

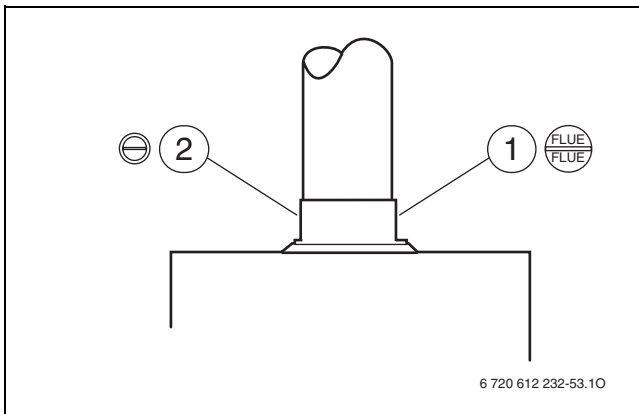





Рис. 53

- 1 Патрубок для відпрацьованих газів
- 2 Патрубок для вимірювання повітря згорання

10.4 Виміряти значення втрати димових газів

Для вимірювання необхідні зонд для вимірювання відпрацьованих газів та температурний датчик.

- ▶ Перевірте тепловіддачу через відкритий клапан теплообмінника або через водозабірний отвір.
- ▶ Включити прилад та зачекати декілька хвилин.
- ▶ Видалити заглушку у патрубку для вимірювання димового газу (1).
- ▶ Просунути зонд для вимірювання димових газів у патрубок приблизно на 60 мм або знайти позицію з найвищою температурою димових газів.
- ▶ Герметизувати точки виміру.
- ▶ Видалити заглушку у патрубку для вимірювання повітря для згорання (2).
- ▶ Просунути температурний датчик у патрубок приблизно на 20 мм.
- ▶ Герметизувати точки виміру.
- ▶ Натиснути кнопку  та тримати її, доки на дисплеї не з'явиться  (макс. настроєна потужність опалення).
- ▶ Виміряти значення витрат димових газів або ККД при температурі котла 60 °C.
- ▶ Кнопку  натиснути декілька разів, доки вона не згасне.
Дисплей знову показуватиме температуру лінії подачі.
- ▶ Вимкнути котел.
- ▶ Видалити зонд.
- ▶ Видалити температурний датчик.
- ▶ Знову поставити заглушку на місце.

11 Захист навколишнього середовища

Захист навколишнього середовища - є принципом підприємства Bosch.

Якість продукції, рентабельність та захист навколишнього середовища - це наші рівнозначні цілі.

Закони та положення захисту навколишнього середовища суворо дотримуються.

Для захисту навколишнього середовища ми застосовуємо з економічної точки зору найкращу можливу техніку та матеріали.

Упаковка

Наша упаковка виробляється з урахуванням регіональних вимог до систем утилізації та забезпечує можливість оптимальної вторинної переробки. Усі матеріали упаковки не завдають шкоди довкіллю та придатні для повторного використання.

Утилізація старих приладів

Прилади, строк експлуатації яких вийшов, містять цінні матеріали, які можна переробити.

Наші прилади легко розбираються на модулі, а пластикові деталі ми маркуємо. Це дозволяє розсортувати різноманітні деталі та відправити їх на переробку або утилізацію.

12 Огляд/техобслуговування

Ми рекомендуємо щорічно доручати техобслуговування пристрою авторизованому спеціалізованому підприємству (див. договір про техогляд/техобслуговування).



НЕБЕЗПЕКА: існує ймовірність ураження електрострумом!

- ▶ Перед виконанням робіт слід завжди забезпечувати відсутність електричної напруги на електричних частинах апарата (запобіжник, повітряний контактор).



НЕБЕЗПЕКА: Існує ймовірність вибуху газу!

- ▶ Перед виконанням усіх робіт на газовій арматурі обов'язково необхідно перекривати запірний газовий кран.



УВАГА: Вихідна вода може пошкодити опалювальний прилад.

- ▶ Спорожніть опалювальний прилад, перед тим як розпочати роботу з водоносними деталями.

Важлива інформація щодо контролю та технічного обслуговування

Всі органи безпеки, регулювання і управління контролюються Bosch Heatronic. При дефекті якого-небудь блоку неполадка відображається на дисплеї.



Перелік можливих функціональних помилок наведено на стор. 60.

- Потрібні наступні вимірювальні пристрої:
 - електронний прилад вимірювання параметрів димових газів для CO₂, O₂, CO та температури газу
 - Манометр 0-60 мбар (поділка мін. 0,1 мбар)
- Спеціальні інструменти не потрібні.
- Дозволені змащувальні речовини:
 - Для деталей, які входять у контакт із водою L 641
 - Для гвинтових з'єднань: HFt 1 v 5.
- ▶ Використовуйте у якості теплопровідної пасти 8 719 918 658-0.
- ▶ Дозволяється використовувати тільки оригінальні запасні частини!
- ▶ Запасні частини слід замовляти згідно з каталогом запасних частин.

- ▶ Демонтовані використані ущільнювальні прокладки та кільця з O-подібним перерізом слід замінювати на нові.



Ніколи не застосовуйте металеву щітку для чищення деталей приладу!

Після перевірки або технічного обслуговування

- ▶ Проконтролюйте, щоб всі гвинти були щільно затягнуті, а всі з'єднання були оснащені ущільнювачами.
- ▶ Введіть прилад в експлуатацію (→ глава 7).

12.1 Перелік пунктів для контролю та технічного обслуговування (протокол контролю та технічного обслуговування)

		Дата				
1	Викликати на Heatronic останню збережену помилку, сервісна функція 6.A (→ стор. 53).					
2	Перевірте у приладів ZWC фільтр у трубі холодної води (→ сторінка 55).					
3	Візуально перевірити трубопроводи подачі повітря для горіння / відведення димових газів					
4	Перевірте плату пальників, сопла та пальники, (→ стор. 53).					
5	Перевірити теплообмінник, (→ стор. 55).					
6	Перевірити тиск газу на вході в котел (→ стор. 46).	мбар				
7	Перевірте установки газу, (→ стор. 45)					
8	Перевірити на щільність газові та водяні з'єднання (→ стор. 24).					
9	Перевірити попередній тиск розширювального бака на відповідність статичній висоті опалювальної установки.	мбар				
10	Перевірте експлуатаційний тиск опалювального приладу, (→ стор. 58).	мбар				
11	Перевірте автоматичний витяжний прилад на герметичність та проконтролюйте, щоб кришка була відкрита.					
12	Перевірте електричні з'єднання на відсутність пошкоджень.					
13	Перевірте настройки регулятора опалення.					
14	Перевірте всі прилади, які відносяться до опалення, наприклад, бойлер, тощо.					
15	Перевірте встановлені сервісні функції згідно із протоколом введення до експлуатації.					

Таб. 26

12.2 Heatronic

Для кращої доступності Heatronic можна відкривати знизу.

- ▶ Відокремити фронтальне облицювання (→ стор. 22).
- ▶ Видалити гвинти та відкинути Heatronic донизу.

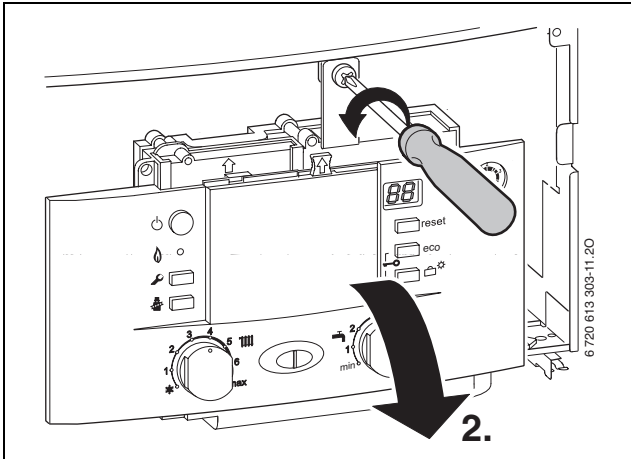


Рис. 54



ОБЕРЕЖНО: Потрапляння води на модуль Heatronic може спричинити його пошкодження.



- ▶ Закрийте Heatronic, перед тим як розпочати роботу з деталями та вузлами, що можуть містити воду.

12.3 Опис різних робочих кроків

Викликати останню збережену функціональну помилку (сервісна функція 6.A)

- ▶ Сервісну функцію **6.A** вибрати.

Перелік неполадок додається (→ стор. 60).

- ▶ Натиснути кнопку (5) або кнопку (6) (→ малюнок 42, сторінка 39).
На дисплеї з'являється **00**.
- ▶ Натисніть кнопку  та тримати її довше 3 секунд, поки на дисплеї не з'явиться .
Останню функціональну помилку скасовано.

12.3.1 Очистити камеру пальника, форсунки та паливник

- ▶ Видалити дві скоби (1) та зверху зняти кришку камери згоряння (2) (→ мал. 55).

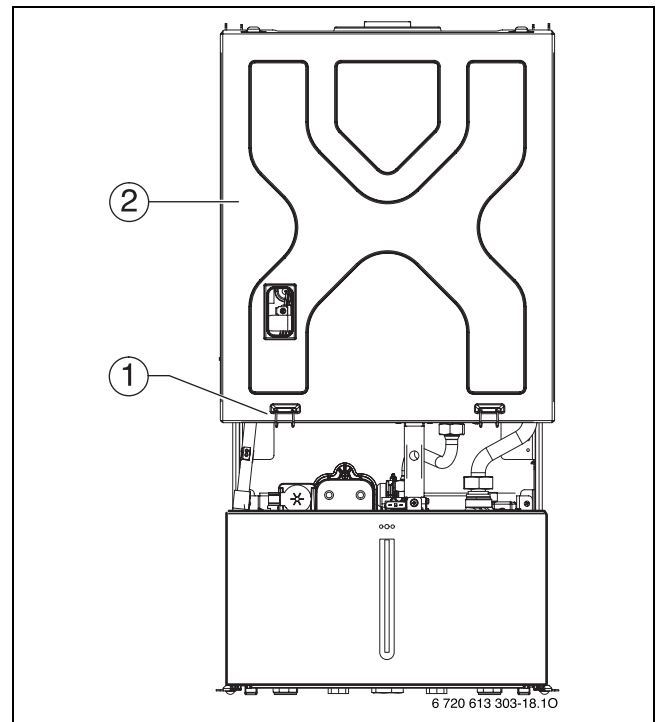


Рис. 55 Кришка камери згоряння

- 1 Кріпильні скоби кришки камери згоряння
- 2 Кришка камери згоряння

- ▶ Відкрутити три гвинти зверху (1) та два гвинти знизу (3).
- ▶ Витягнути вперед кришку камери згоряння (2).

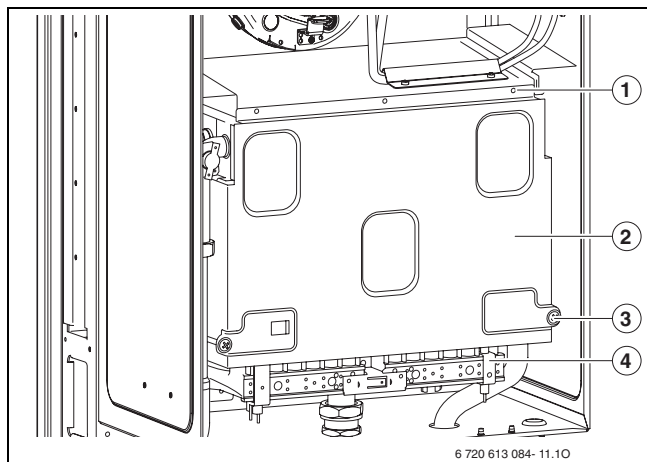


Рис. 56 Відкрити пальник

- 1 Верхні гвинти кришки камери згоряння
- 2 Кришка камери згоряння
- 3 Нижні гвинти кришки камери згоряння
- 4 Блок пальника

- ▶ Демонтувати пальник.
- ▶ Демонтувати блок форсунок.
- ▶ Почистити щіткою, щоб переконатися, що пелюстки та сопла нічим не забруднені. **Забороняється чистити сопла металевими штифтами.**
- ▶ Перевірити установки газу , (→ стор. 45).

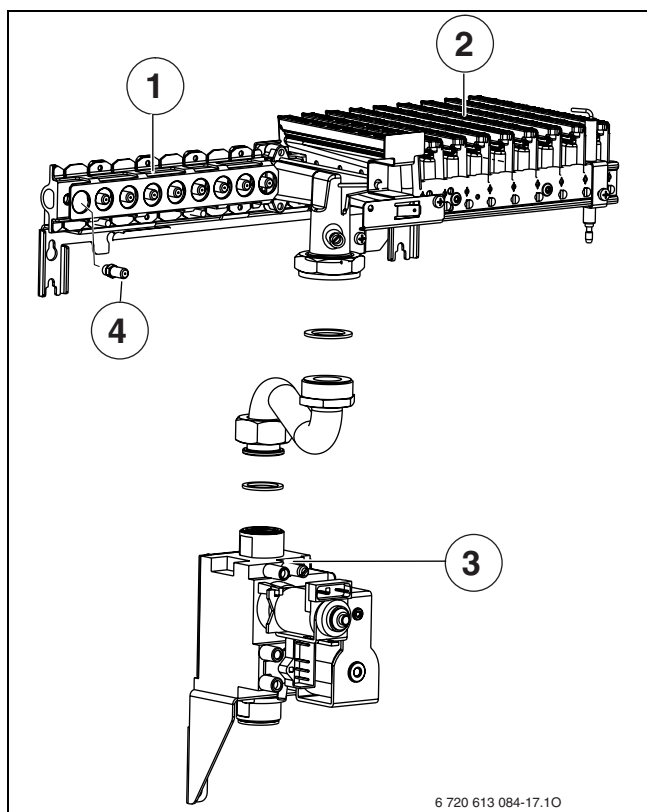


Рис. 57 ZWC 28..., ZSC 24...

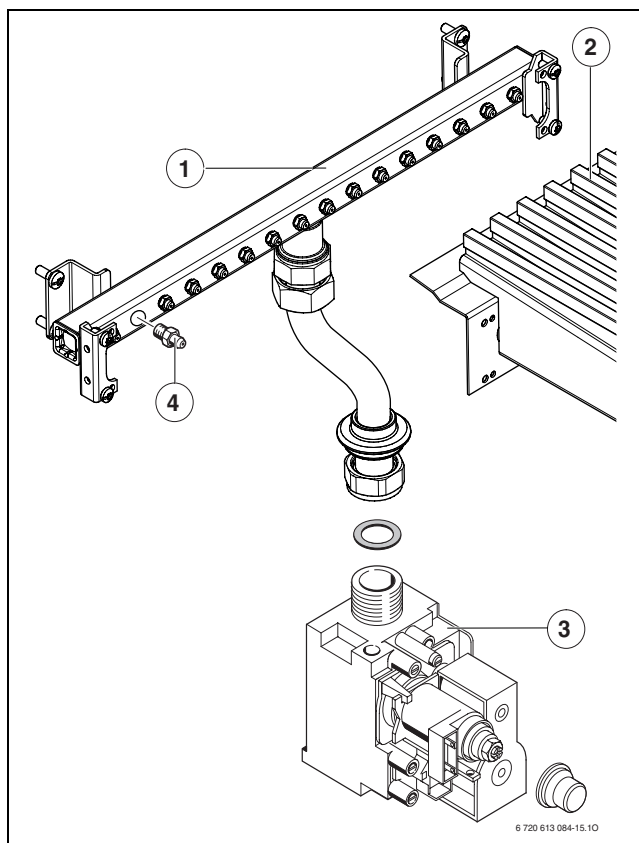


Рис. 58 ZWC/ZSC 35...

Легенда до малюнка 57 та 58:

- 1 Повітропідвідний рукав
- 2 Пальник у розрізі
- 3 Газова арматура
- 4 Сопло

12.3.2 Очищення Теплообмінника

- ▶ Зняти передню стінку камери згоряння та пальник (→ рис. 56).
- ▶ Зняти кабель, послабити гвинтові з'єднання та потягнути до себе теплообмінник.
- ▶ Почистити теплообмінник водою із засобом для чищення та встановити його назад.
- ▶ Якщо на блоці є зігнуті ламелі, обережно розігніть їх.

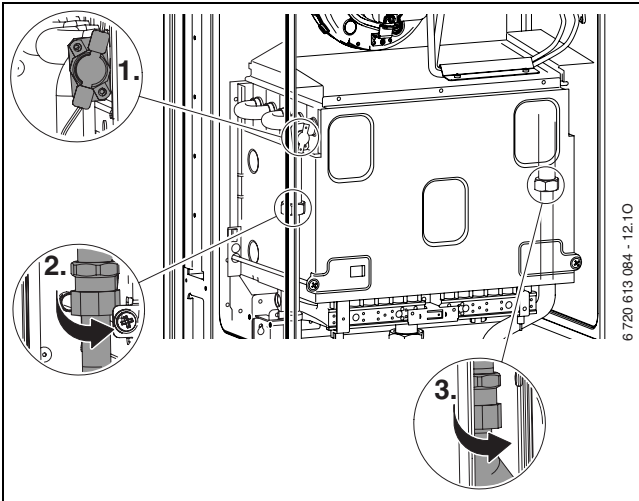


Рис. 59

12.3.3 Фільтр у трубі холодної води (ZWC)

- ▶ Відокремити трубу холодної води та перевірити Фільтр на забруднення.

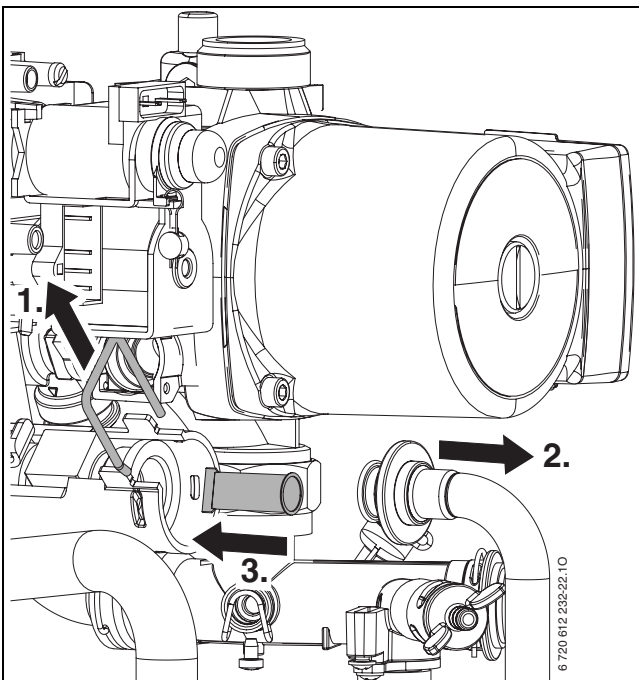


Рис. 60

12.3.4 Пластинчастий теплообмінник (ZWC)

У випадку недостатньої теплопродуктивності для приготування гарячої води:

- ▶ Перевірте фільтр у трубі холодної води на забруднення(→ сторінка 55).
- ▶ Демонтувати та замінити пластинчастий теплообмінник,

-або-

- ▶ Видалити накип за допомогою спеціального засобу для очищення нержавіючих сталей (1.4401) від накипу.

Демонтувати пластинчастий теплообмінник:

- ▶ Видалити гвинти зверху на пластинчастому теплообміннику та витягти пластинчастий теплообмінник
- ▶ Встановити новий пластинчастий теплообмінник з новим ущільненням та закріпити за допомогою гвинтів.

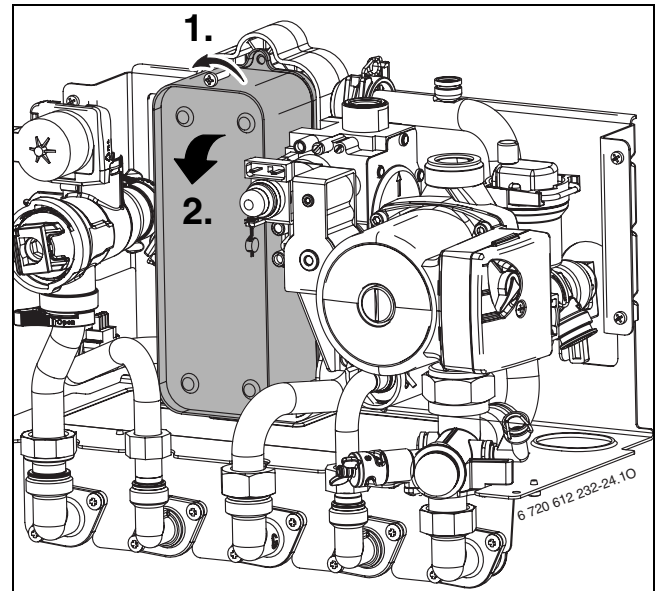


Рис. 61

12.3.5 Газова арматура

- ▶ Демонтувати: пальник/сполучну трубу (→ розділ 12.3.1).
- ▶ Роз'єднати електричні штекерні з'єднання.
- ▶ Відгвинтити трубу підключення газу.
- ▶ Відокремити два гвинти, витягнути вгору газову арматуру зі стопірною гайкою та зняти гвинти.

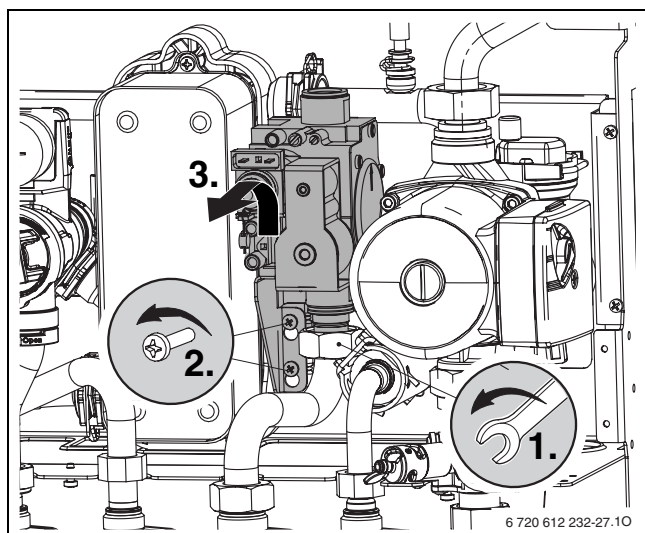


Рис. 62

12.3.6 Гідралічний блок

- ▶ З'єднання труби відокремити/видалити (1.).
- ▶ З'єднання труби відокремити зверху на насосі (2.).
- ▶ Відокремити швидкодіючий затвор на 3-ходовому вентилі (3.).
- ▶ Відокремити шість гвинтів та витягнути повністю гідралічний блок (4.).

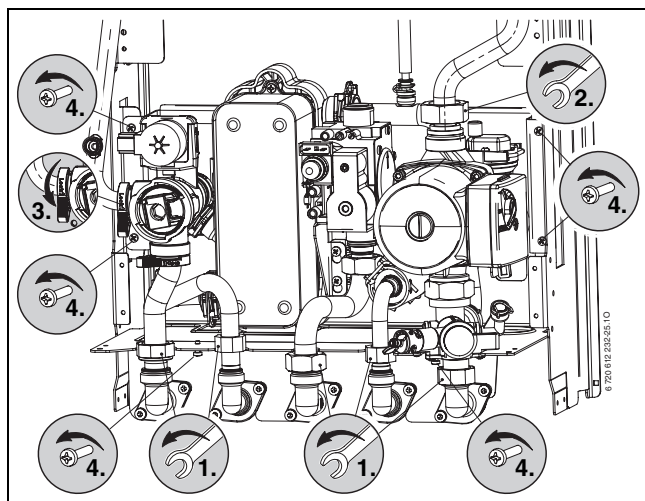


Рис. 63

12.3.7 Триходовий клапан

- ▶ Відокремити три швидкодіючі затвори.
- ▶ 3-ходовий клапан витягнути вгору.

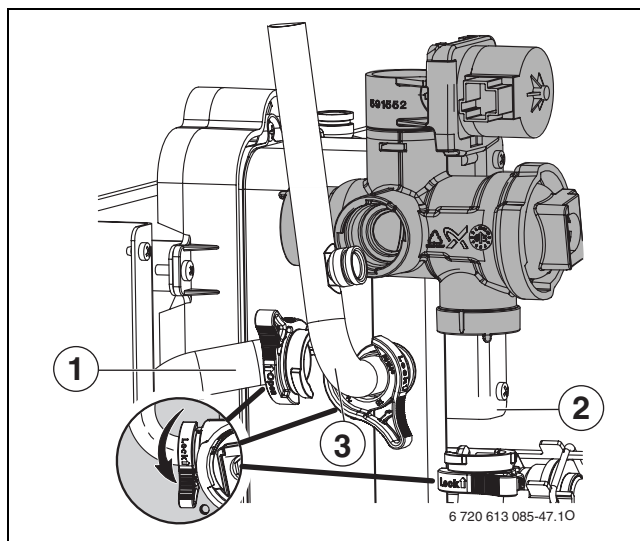


Рис. 64

1, 2, 3 Труби



Для швидкої зборки встановіть спочатку трубу 1, потім трубу 2 та 3.

12.3.8 Насос та розподільвач зворотнього ходу

- ▶ Відокремити з'єднання труби на насосі та витягнути насос вгору.
- ▶ Видалити кліпсу позаду на підключенні розподільвача зворотнього ходу.
- ▶ Відкрити гвинти труби зворотнього ходу опалення.
- ▶ Видалити два гвинти та витягнути вперед розподільвач зворотнього ходу.

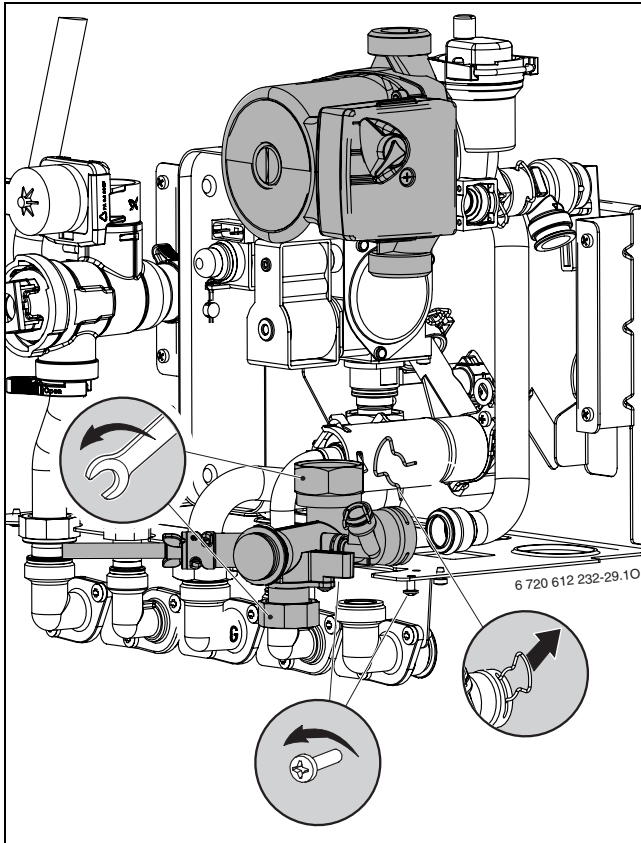


Рис. 65

12.3.9 Перевірте запобіжний клапан системи опалення

Запобіжний клапан призначається для захисту всієї системи опалення та всієї арматури на випадок можливого виникнення надлишкового тиску. На момент поставки апарата виробник регулює запобіжний клапан так, щоб він спрацював, якщо тиск у контурі досягає приблизно 3 бар.



ПОПЕРЕДЖЕННЯ:

- ▶ Ні в якому разі не перекривати запобіжний клапан.
- ▶ Зливний трубопровід запобіжного клапана слід прокласти з вертикальним нахилом.

Для ручного відкривання запобіжного клапану:

- ▶ Натиснути на важіль, наприклад, за допомогою шурупверту.

Закрити клапан:

- ▶ Відпустити ручку.

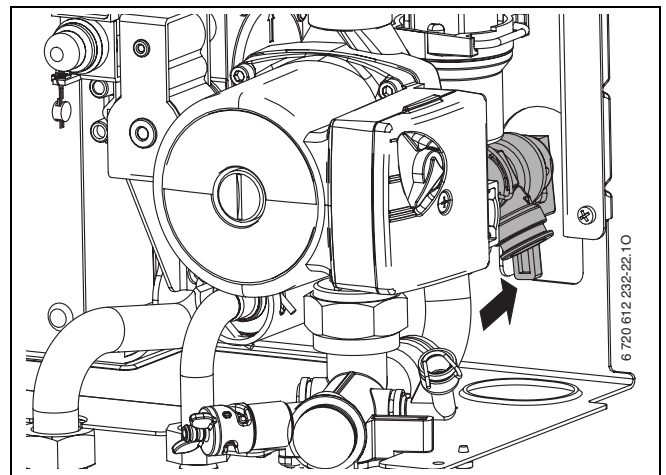


Рис. 66 Запобіжний клапан (система опалення)

12.3.10 Перевірка мембранного розширювального баку (див. також стор. 37)

Мембранний компенсаційний бак підлягає щорічному контролю відповідно до німецького стандарту DIN 4807, Частина 2, Розділ 3.5.

- ▶ Виміряти тиск в приладі.
- ▶ У випадку необхідності узгодити попередній тиск мембранного компенсаційного баку зі статичною висотою системи опалення.

12.3.11 Встановлення тиску заповнення системи опалення



УВАГА: Існує ймовірність пошкодження пристрою.

- ▶ Заповнювати водою систему опалення дозволяється лише коли пристрій холодний.

Індикація на манометрі

1 бар	Мінімальний тиск заповнення (при холодній установці)
1 - 2 бар	Оптимальний тиск заповнення
3 бар	Максимальний тиск заповнення при найвищій температурі системи опалення води: не можна перевищувати (запобіжний клапан відкривається).

Таб. 27

- ▶ Якщо стрілка манометра вказує менш ніж 1 бар (при холодній системі), необхідно доповнювати систему водою, доки стрілка знову не буде вказувати тиск між 1 бар і 2 бар.



Перед дозаправленням системи слід заповнити шланг водою (для запобігання проникненню повітря у систему опалення).

- ▶ Якщо тиск не тримається, слід перевірити на щільність мембранний компенсаційний бак та систему опалення.

12.3.12 Перевірка електромонтажу


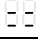

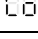
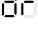



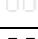
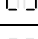
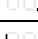
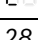
- ▶ Перевірити електромонтаж на відсутність механічних пошкоджень та при необхідності замінити дефектний кабель.

12.3.13 Очищення інших деталей

- ▶ Почистити електроди. Якщо наявні ознаки зношування, замінити електроди.

13 Додатки

13.1 Повідомлення на дисплеї

Дисплей	Опис
	макс. номінальна теплова потужність (дисплей блимає)
	макс. настроєна потужність опалення (дисплей блимає)
	мін. номінальна теплова потужність (дисплей блимає)
	Блокування кнопок активне
	Функція просушування (dry function). Якщо на погодозалежному регуляторі Функцію видалення повітря активовано підлоги, дивиться інструкцію з експлуатації для регулятора.
	Термічна дезінфекція
	Захист насосу від блокування активовано
	Дві кнопки натиснуті одночасно
	Кнопка натиснута
	Збереження значень під час функції сервісу
	Активне приготування гарячої води або комфортний режим
	Бойлер нагріває воду

Таб. 28

13.2 Неполадки

Дисплей	Опис	Усунення
A8	Комунікація EMS перервалася.	Перевірити з'єднувальний кабель та регулятор.
A7	Температурний датчик теплої води несправний. (ZWC)	Перевірити температурний датчик і з'єднувальний кабель на наявність розривів або короткого замикання.
A9	Температурний датчик гарячої води встановлено неправильно (неякісно). (ZWC)	Перевірити місце монтажу, за необхідністю демонтувати датчик та заново встановити його із теплопровідною пастою.
Ad	Не розпізнається датчик баку.	Перевірити датчик баку та приєднувальний кабель.
b1	Штекер кодування не розпізнається.	Правильно вставити штекер кодування, при необхідності замінити.
C1	Диференційне реле тиску відкрилося під час експлуатації.	Перевірити диференційне реле тиску, витяжний пристрій та з'єднувальні труби.
C4	У стані спокою не відкривається диференційне реле тиску.	Перевірити диференційне реле тиску.
C6	Диференційне реле тиску не закривається.	Перевірити диференційне реле тиску та газовивідне приладдя.
CC	Датчик зовнішньої температури не розпізнається.	Перевірити датчик зовнішньої температури та приєднувальний кабель на пошкодження.
d3	Міст 161 на ST8 не розпізнається.	За наявністю: правильно вставте штекер, перевірте зовнішній обмежувач. В іншому випадку перевірити наявність перемички?
d4	Зависокий температурний градієнт.	Перевірити насос, байпас-проводку та тиск у системі.
d7	Збій у регулюючому клапані.	Перевірити регулюючий клапан та кабель підключення.
E2	Температурний датчик в лінії подачі несправний.	Перевірити датчик температури та з'єднувальний кабель.
E9	Захисний обмежувач температури в лінії подачі, спрацював.	Перевірити тиск приладу, температурний датчик, плавність ходу насосу, запобіжники на платі, видалити повітря з приладу.
EA	Полум'я не розпізнається.	Перевірити положення газового крану. Перевірити тиск газу на вході, мережеві з'єднання, запалювальний електрод, кабель, іонізаційні електроди із кабелем.
F0	Системна помилка.	Перевірити електричні штекерні контакти та проводи запалення на предмет щільного кріплення, за необхідності замінити плату.
F7	Полум'я розпізнається, не дивлячись на те, що прилад вимкнений.	Перевірити електроди та кабель. Перевірити газохід та друкувальну плату на вологість.
FA	Після відключення газу: Полум'я розпізнається.	Перевірити іонізаційні електроди. Перевірити газову арматуру.
Fd	Кнопка скидання несправностей була натиснута задовго (більше 30 сек.).	Натиснути кнопку скидання несправностей менше, ніж 30 сек.

Таб. 29

13.3 Параметри газових настройок

13.3.1 ZSC 24-3 MFA, ZWC 28-3 MFA

	Тиск сопла (мбар)	Розхід газу			
		(м³/год)	(кг/год.)		
Тип газу	23	31	23	31	
Індекс Воббе 0 °С, 1013 мбар (кВт./ м³)	14,1	24,3			
Теплота згорання 15 °С, Н _{ІВ} (кВт.год/м³)	10,5	34,9	10,5		
Теплота згорання 0 °С, Н _С (кВт.год/м³)			11,1		
Прилад	Потужність (kW)				
ZSC 24-3 оп MFA ...	7,3	0,8	3,0	0,9	0,7
	9,5	1,3	5,1	1,1	0,9
	10,7	1,7	6,4	1,3	1,0
	11,9	2,2	7,8	1,4	1,1
	12,6	2,4	8,7	1,5	1,1
	14,4	3,3	11,2	1,7	1,3
	15,6	3,9	13,0	1,8	1,4
	16,8	4,5	14,9	2,0	1,5
	18,0	5,3	16,9	2,1	1,6
	19,2	6,1	19,0	2,2	1,7
	20,4	6,9	21,2	2,4	1,8
	21,6	7,9	23,5	2,5	1,8
	22,8	8,8	25,9	2,6	1,9
	24,0	9,8	28,7	2,8	2,0
ZWC 28-3 MFA ...	8,6	-	2,2	-	0,8
	9,9	-	2,9	-	0,9
	10,5	-	3,3	-	0,9
	11,4	0,9	3,9	1,4	1,0
	13,1	1,2	5,3	1,6	1,2
	14,6	1,6	6,7	1,7	1,3
	16,0	2,0	8,2	1,9	1,4
	17,5	2,5	10,0	2,1	1,5
	18,8	3,0	11,7	2,2	1,6
	20,3	3,7	13,8	2,4	1,8
	22,0	4,5	16,5	2,6	1,9
	23,5	5,3	19,2	2,7	2,1
	25,0	6,3	22,0	2,9	2,2
	27,0	7,7	26,2	3,1	2,3
28,1	8,3	28,4	3,2	2,4	

Таб. 30


13.3.2 ZSC/ZWC 35-3 MFA

		Тиск сопла (мбар)		Розхід газу (м ³ /год) (кг/год.)	
		23	31	23	31
Тип газу		23	31	23	31
Індекс Воббе 0 °С, 1013 мбар (кВт./ м ³)		14,1	24,3		
Теплота згорання 15 °С, Н _{iВ} (кВт.год/м ³)		10,5	34,9	10,5	
Теплота згорання 0 °С, Н _с (кВт.год/м ³)				11,1	
Прилад	Потужність (kW)				
ZSC/ZWC	9,7	-	-	-	-
35-3 MFA ...	10,6	-	2,3	-	0,9
	12,1	0,8	3,0	1,5	1,1
	13,1	0,9	3,6	1,6	1,2
	14,6	1,2	4,5	1,8	1,3
	15,1	1,3	4,8	1,8	1,3
	16,0	1,5	5,5	1,9	1,4
	17,5	1,8	6,7	2,1	1,5
	18,8	2,1	7,8	2,2	1,7
	20,3	2,5	9,2	2,4	1,8
	22,0	3,0	11,0	2,6	1,9
	23,5	3,5	12,8	2,8	2,1
	25,0	4,1	14,7	2,9	2,2
	26,7	4,7	17,0	3,1	2,3
	27,5	5,1	18,2	3,2	2,4
	29,0	5,8	20,5	3,4	2,5
	31,5	7,0	24,8	3,6	2,7
	32,3	7,5	26,3	3,7	2,8
	33,2	7,9	28,1	3,8	2,9
	33,4	-	28,4	-	2,9
	33,9	-	-	-	-
	34,9	-	-	-	-

Таб. 31

14 Акт про введення котла в експлуатацію

Замовник/Користувач установки:	сюди слід вклеїти протокол вимірювань
.....	
Монтажник установки:	
.....	
Тип приладу:	
FD (дата виготовлення):.....	
Дата введення в експлуатацію:.....	
Настроєний тип газу:	
Нижча питома теплота згоряння (теплотворна спроможність) H_{iB} кВт-год/м ³	
Регулятор опалення:	
Система димовідведення: Система подвійних труб <input type="checkbox"/> , коаксіальна система подвійних труб повітря/газ <input type="checkbox"/> , шахта <input type="checkbox"/> , роздільні трубопроводи газу та повітря <input type="checkbox"/>	
Інші компоненти установки:	
Виконано наступні роботи	
<input type="checkbox"/> Перевірено гідравлічну систему установки; Зауваження:	
<input type="checkbox"/> Перевірено електричні з'єднання; Зауваження:	
<input type="checkbox"/> Настроєно регулятор опалення; Зауваження:	
Настройки Heatronic:	
1.A Максимальна теплова потужність.....kW	3.b Інтервал такту роботи.....сек.
1.b Потужність гарячої водиkW	3.C Різниця температур K
1.E Режим роботи насосу	5.C Канал таймеру
2.b Макс.температура лінії подачі °C	7.A Підсвічування для режиму горіння/ неполадокувімк. <input type="checkbox"/> /вимк. <input type="checkbox"/>
2.d Термічна дезінфекція (ZSC) увімк. <input type="checkbox"/> /вимк. <input type="checkbox"/>	9.E Запізнювання спрацювання нагріву гарячої води (ZWC)сек.
Гідравлічний тиск підключення газу..... мбар	Втрати тепла із газом заміряно <input type="checkbox"/>
<input type="checkbox"/> Проведено контроль герметичності з боку газу і води	
<input type="checkbox"/> Функціональну перевірку проведено	
<input type="checkbox"/> Замовник/користувач установки пройшов інструктаж з техніки безпеки та правил експлуатації приладу	
<input type="checkbox"/> Замовник/користувач установки отримав комплект необхідної документації	
Дата та підпис виконавця монтажних робіт:	



Роберт Бош ЛТД.
Відділ термотехніки
вул. Крайня, 1
02660 Київ, Україна

www.bosch.ua