

Настінний газовий котел згорання

# Condens 3000 W

ZWB 28-3 C ...



**BOSCH**

Вказівки щодо відведення димових газів

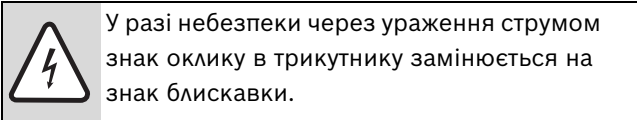
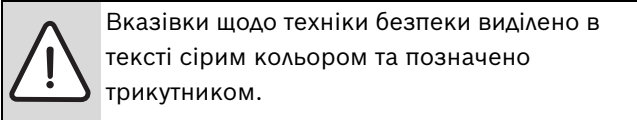
## Зміст

<b>1</b>	<b>Вказівки з безпеки та пояснення символів</b>	<b>3</b>	<b>5</b>	<b>Довжина газовідвідної труби</b>	<b>15</b>
1.1	Пояснення символів	3	5.1	Загальні рекомендації	15
1.2	Техніка безпеки	3	5.2	Визначення довжини трубопроводу для димових газів	15
<b>2</b>	<b>Застосування</b>	<b>4</b>	5.2.1	Аналіз монтажною ситуації	15
2.1	Загальна інформація	4	5.2.2	Визначення показників	15
2.2	Настінний газовий котел згоряння	4	5.2.3	Контроль горизонтальної довжини труби для відпрацьованих газів	15
2.3	Комбінація з приладдям для відводу димових газів	4	5.2.5	Розрахунок еквівалентної довжини труби $L_e$	15
<b>3</b>	<b>Вказівки з монтажу</b>	<b>5</b>	5.3	Ситуації з відведення відпрацьованих газів	16
3.1	Загальна інформація	5	5.4	Приклади розрахунку довжин труб для відпрацьованих газів	24
3.2	Відведення димових газів вертикальне	5	5.5	Бланк для розрахунку довжин труб для відпрацьованих газів	26
3.2.1	Доповнення додатковим обладнанням	5			
3.2.2	Відведення димових газів через дах	5			
3.2.3	Місце монтажу трубопроводу для газовідводу	5			
3.2.4	Розміщення ревізійних (очисних) отворів	5			
3.2.5	Розміри відстані на даху	6			
3.3	Газовідвід горизонтальний	7			
3.3.1	Доповнення додатковим обладнанням	7			
3.3.2	Трубопровід повітря для згоряння/ відведення димових газів $C_{13x}$ через зовнішню стіну	7			
3.3.3	Трубопровід для димових газів $C_{33x}$ через дах	7			
3.3.4	Розміщення ревізійних отворів:	7			
3.4	Приєднання роздільних труб	8			
3.5	Трубопровід для відведення димових газів на фасаді	8			
3.6	Газовідвід у шахті	9			
3.6.1	Вимоги до газовідводу	9			
3.6.2	Перевірте розміри шахти	9			
3.6.3	Очищення наявних шахт та димарів	10			
3.6.4	Будівельні особливості шахти	10			
<b>4</b>	<b>Монтажні розміри</b>	<b>11</b>			
4.1	Горизонтальне підключення труби газовідводу	11			
4.2	Вертикальне приєднання газовідвідної труби	13			

# 1 Вказівки з безпеки та пояснення символів

## 1.1 Пояснення символів

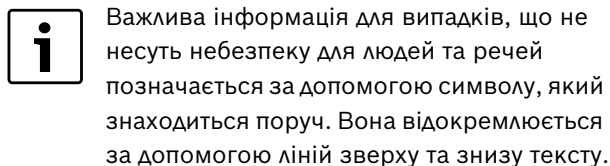
### Вказівки щодо техніки безпеки



Сигнальні слова на початку на початку вказівки щодо техніки безпеки позначають вид та ступінь тяжкості наслідків, якщо заходи для відвернення небезпеки не виконуються.

- **УВАГА** означає, що можуть виникнути матеріальні збитки.
- **ОБЕРЕЖНО** означає що може виникнути ймовірність людських травм середнього ступеню.
- **ПОПЕРЕДЖЕННЯ** означає що може виникнути ймовірність тяжких людських травм.
- **НЕБЕЗПЕКА** означає що може виникнути ймовірність травм, що загрожують життю людини.

### Важлива інформація



### Інші символи

Символ	Значення
▶	Крок дії
→	Посилання на інше місце в документі або інші документи
•	Список/Запис у реєстрі
–	Список/Запис у реєстрі (2 рівень)

Таб. 1

## 1.2 Техніка безпеки

Правильне функціонування гарантоване тільки при дотриманні цієї інструкції з експлуатації. Право виробника на зміни зберігається. Встановлення повинно виконуватися тільки фахівцем. Для монтажу пристрою необхідно дотримуватися відповідної інструкції з експлуатації.

### При виникненні запаху відпрацьованих газів

- ▶ Вимкнути котел.
- ▶ Відчиніть двері та вікна в приміщенні.
- ▶ Негайно сповістіть спеціалізоване сервісне підприємство – сервісний центр Bosch Gruppe.

### Установка, заміна

- ▶ Доручати встановлення або заміну приладу тільки спеціалізованому підприємству, що має допуск.
- ▶ Проводити роботи на провідних частинах відпрацьованого газу не можна.

## 2 Застосування

### 2.1 Загальна інформація

Перед встановленням опалювального приладу й газовідводу довідайтеся про відсутність заперечень у компетентному будівельному відомстві.

Устаткування для відпрацьованих газів є складовою частиною допуску до експлуатації CE. Із цієї причини використовуватися може тільки оригінальне устаткування для відпрацьованих газів.

Температура поверхні димовідвідної труби нижче за 85 °C. Відповідно до TRGI 2008 або TRF 1996 не потрібне дотримання мінімальних відстаней до горючих матеріалів. Розпорядження (LBO, FeuVo) окремих федеральних земель можуть відрізнятися й вказувати мінімальні відстані до горючих матеріалів.

Додаткова максимальна довжина труби для відведення димових газів залежить від опалювального котла та кількості вигинів у трубі для відведення димових газів. Її розрахунок дивіться у розділі 5 зі стр. 11.

### 2.2 Настінний газовий котел згоряння

Настінний газовий котел згоряння	Ідентифікаційний номер виробу:
ZWB 28-3 C ...	CE-0085 BS0253

Таб. 2

Названі опалювальні прилади перевірені згідно директиви EG для газових приладів (90/396/EWG, 92/42/EWG, 2006/95/EWG, 2004/108/EWG) та EN677 та дозволені для експлуатації.

### 2.3 Комбінація з приладдям для відводу димових газів

Для відведення димових газів з опалювального приладу згоряння можливе використання наступного допоміжного обладнання:

- Додаткове обладнання для димових газів подвійна труба Ø 60/100 мм
- Додаткове обладнання для димових газів подвійна труба Ø 80/125 мм
- Додаткове обладнання для димових газів одинарна труба Ø 80 мм

Позначення AZ/AZB, а також номер замовлення оригінального додаткового обладнання для відведення димових газів знаходяться в актуальному прайс-листі.

## 3 Вказівки з монтажу

### 3.1 Загальна інформація

- ▶ Дотримуватися інструкцій з монтажу газовідвідних приладів.
- ▶ Горизонтальний димохід прокласти з підйомом 3° (= 5,2 %, 5,2 см на метр) в напрямку потоку газу.
- ▶ У вологому приміщенні повітрязабірний трубопровід необхідно заізолювати.
- ▶ Якщо застосовується кімнатний терморегулятор, не слід умонтовувати термостатні вентиля на приладах опалення в головному («ведучому») приміщенні.
- ▶ При використанні бойлера враховуйте його габарити для інсталяції газового допоміжного обладнання.
- ▶ Отвори для очищення змонтувати таким чином, щоб до них було легко дістатися.
- ▶ Перед встановленням обладнання для димових газів: трохи змастіть ущільнення на трубах змазкою, що не містить розчинників (напр., вазелін).
- ▶ При встановленні систем відводу димових газів й забору повітря для спалювання устаткування для відпрацьованих газів завжди вставляти в муфту до упору.

### 3.2 Відведення димових газів вертикальне

#### 3.2.1 Доповнення додатковим обладнанням

Обладнання «для відводу димових газів вертикальне» може бути подовженим між опалювальним приладом та проведенням через дах у будь-якому місці за допомогою додаткового газового обладнання «подовження подвійної труби», «вигинів подвійної труби» (15° - 90°) або «контрольного отвору».

#### 3.2.2 Відведення димових газів через дах

Згідно директиви TRGI 2008 достатньо відстані 0,4 м між вхідним отвором додаткового обладнання газопроводу та площиною даху, тому що номінальна теплова потужність вказанного Bosch газового настінного котла згоряння складає менше 50 кВт.

#### 3.2.3 Місце монтажу трубопроводу для газівідводу

Згідно нормативів TRGI 2008 діють наступні директиви:

- місце монтажу настінного газового котла згоряння у приміщенні, у якому над стелею знаходиться лише конструкція даху:
  - Якщо для стелі потрібна тривала вогнестійкість, трубопровід для відводу димових газів у зоні між верхнім краєм стелі та покрівлею потрібен мати

облицювання, яке власне має вогнестійкість та складається з негорючих матеріалів.

- Якщо для стелі не потрібна тривала вогнестійкість, трубопровід для відводу димових газів від верхнього краю стелі до покрівлі має складатися з шахтного стволу з негорючих матеріалів, що зберігають свою форму або прокладатися у металевій захисній трубі (механічний захист).
- Якщо трубопровід для димових газів перетинає поверхню будівлі, поза приміщенням, де встановлений опалювальний прилад, він має бути проведений у шахті, яка має вогнестійкість мінімум 90 хвилин та для невеликих житлових будинків мінімум 30 хвилин.

#### 3.2.4 Розміщення ревізійних (очисних) отворів

- Для газівідводів довжиною до 4 м, які перевіряються разом з газовим пальником, достатньо одного ревізійного отвору.
- Нижній ревізійний отвір вертикального відділу газівідводу необхідно розташувати наступним чином:
  - у вертикальній частині газівідвідного пристрою безпосередньо над введенням з'єднувальної деталі  
**або**
  - з боку у з'єднувальній деталі на відстані максимум 0,3 м від згину у вертикальній частині газівідвідного пристрою  
**або**
  - на лицьовій стороні прямої з'єднувальної деталі на відстані максимум 1 м від згину у вертикальній частині газівідвідного пристрою або
- Газівідвідні пристрої, які не можуть очищуватися від вхідного отвору, повинні мати додатковий верхній ревізійний отвір, розташований на відстані до 5 м від вхідного отвору. Вертикальні частини газівідводів, які мають нахил між віссю та вертикаллю більше ніж 30°, потребують ревізійних отворів на відстані не більше ніж 0,3 м до місця вигину.
- Для вертикальних відділів можливо відмовитися від верхнього отвору для чищення, якщо:
  - вертикальна частина газівідвідного пристрою похила максимум до 30° (втягнута)  
**та**
  - нижній отвір для чищення віддалений від вхідного отвору не більше ніж на 15 м.
- Ревізійні отвори змонтувати таким чином, щоб до них було легко дістатися.

### 3.2.5 Розміри відстані на даху



Для того щоб отримати мінімальну відстань від поверхні даху, зовнішню трубу для проведення через дах необхідно подовжити до 500 мм за допомогою додаткового обладнання - «ПОДОВЖУВАЧА».

#### Плоский дах

	займісті матеріали	не займісті матеріали
<b>X</b>	≥ 1500 мм	≥ 500 мм

Таб. 3

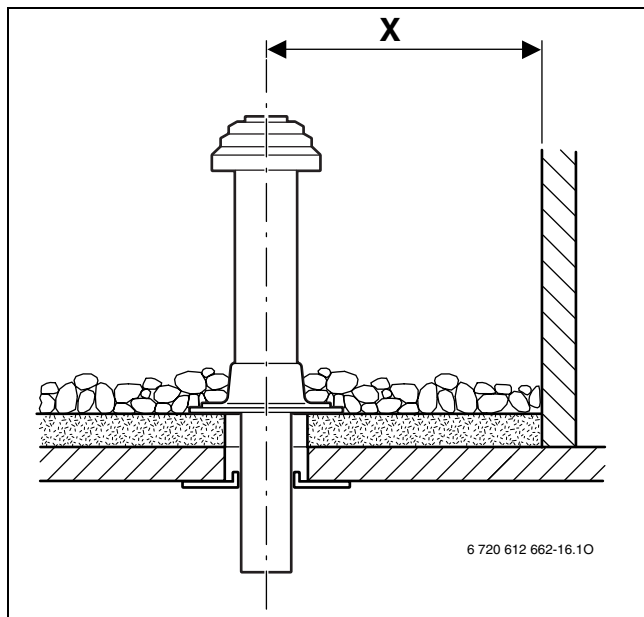


Рис. 1

#### Похилий дах

<b>A</b>	≥ 400 мм, у місцевостях з великою кількістю снігу ≥ 500 мм
<b>α</b>	≤ 45 °, у місцевостях з великою кількістю снігу ≤ 30 °

Таб. 4

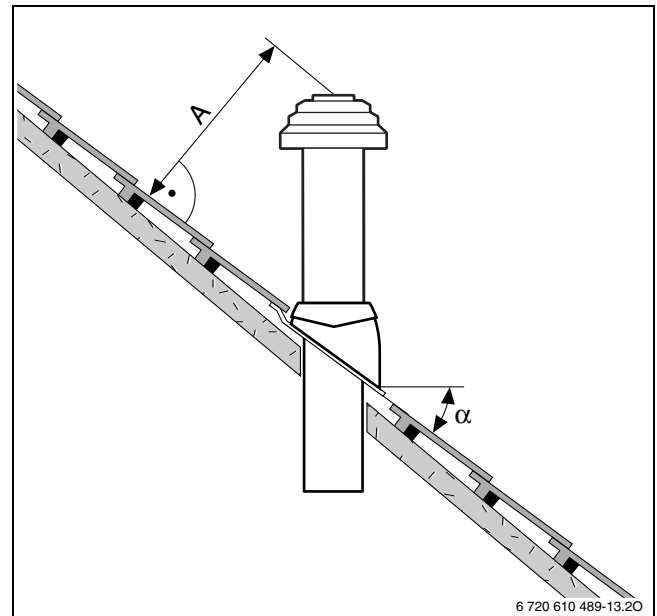


Рис. 2



Bosch Черепиця похилого даху підходить лише для ухилу даху між 25° та 45°.

### 3.3 Газовідвід горизонтальний

#### 3.3.1 Доповнення додатковим обладнанням

Обладнання для «газовідводу вертикальне» може бути подовженим між опалювальним приладом та проведенням через стіну у будь-якому місці за допомогою додаткового газового обладнання «Подовження подвійної труби», «Вигинів подвійної труби» (15° - 90°) або подовжувача з «ревізійним отвором».

#### 3.3.2 Трубопровід повітря для згоряння/ відведення димових газів C<sub>13x</sub> через зовнішню стіну

- Дотримуйтесь різних місцевих директив для максимальної припустимої потужності опалення (наприклад, TRGI 2008, TRF 1996, LBO, FeuVo).
- Враховуйте мінімальні відстані до вікон, дверей, стіни та між розташованими один над одним вхідними отворами газовідводу.
- Вхідний отвір подвійної труби згідно нормативів TRGI та LBO не повинен монтуватися у шахтному стволі нижче рівня землі.

#### 3.3.3 Трубопровід для димових газів C<sub>33x</sub> через дах

- Якщо трубопровід має покриття, необхідно дотримуватися мінімальних відстаней. Згідно нормативів TRGI 2008. достатньо відстані 0,4 м між вхідним отвором додаткового обладнання газовідводу та площиною даху, тому що номінальна теплова потужність вказаного Bosch газового настінного котла згоряння складає менше 50 кВт. Горизонтальний прохід через похилий дах від Bosch відповідає всім вимогам щодо мінімальних розмірів.
- Вхідний отвір додаткового обладнання газовідводу має бути перенесений мінімум на 1 м від надбудов на даху, отворів приміщень та незахищених конструкцій з горючих матеріалів, за виключенням покриття даху, або бути віддалений від них мінімум на 1,5 м.
- Для горизонтального газовідводу через дах за допомогою горизонтального проходу через похилий дах нема перебільшення потужності у опалювальному режимі згідно офіційних положень.

#### 3.3.4 Розміщення ревізійних отворів:

- Для газовідводів довжиною до 4 м, які перевіряються разом з газовим пальником, достатньо ревізійного отвору для чищення.
- У горизонтальних відділах газовідводу/ з'єднувальних деталей передбачено мінімум один ревізійний отвір. Максимальна відстань між ревізійними отворами складає 4 м. Ревізійні отвори розташовуються у вигині більше ніж 45°.
- Для горизонтальних відділів /з'єднувальних деталей достатньо в цілому одного отвору для очищення, якщо
  - горизонтальний відділ перед ревізійним отвором не довше ніж 2 м**та**
  - ревізійний отвір у горизонтальному відділі знаходиться на відстані не далі ніж 0,3 м від вертикальної частини,**та**
  - у горизонтальному відділі перед ревізійним отвором знаходиться не більше двох вигинів.
- У іншому випадку потрібний додатковий отвір поблизу вогнища, якщо основний отвір не може досягти вогнища.

---

### 3.4 Приєднання роздільних труб

Підключення відокремлених труб для названих приладів можливе за допомогою допоміжного обладнання «Підключення відокремлених труб» (№ замовл.: 7 719 002 254) у комбінації з «Т-подібною деталлю 90°».

Трубопровід для повітрязабору виконується за допомогою одинарної труби  $\varnothing$  80 мм.

Приклад з монтажу зображено на мал. 18 на стр. 22.

---

### 3.5 Трубопровід для відведення димових газів на фасаді

Допоміжне обладнання для газовідводу «Набір для газовідводу- фасад» можливо подовжити між отвором для всмоктування повітря для згоряння подвійною вставною муфтою або «наконечником» на кожній частині за допомогою допоміжного обладнання для газовідводу «Подовження подвійної труби» та «Вигін подвійної труби» (15° - 90°), якщо їх встановити на трубі повітрязабору. Також можливе використання допоміжного обладнання «Подовжувач з ревізійним отвором.»

Приклад з монтажу зображено на мал. 19 на стр. 23.

### 3.6 Газовідвід у шахті

#### 3.6.1 Вимоги до газовідводу

- До газовідводу у шахті дозволено підключати лише один опалювальний пристрій.
- Якщо газовідвід вбудовується у вже існуючу шахту, отвори для підключення, які вірогідно існують в шахті, необхідно щільно герметизувати за допомогою відповідного матеріалу.
- Шахта повинна складатися з негорючих матеріалів, які зберігають форму, та мати тривалість вогнестійкості мінімум 90 хвилин. Для невисоких будівель достатня тривалість вогнестійкості 30 хвилин. Дотримуйтеся вимог FeuVO.

#### 3.6.2 Перевірте розміри шахти

##### Перед інсталяцією газовідводу

- Перевірте, чи має шахта допустимі розміри для передбаченого способу використання. Якщо розміри  $a_{\text{мін}}$  або  $D_{\text{мін}}$  **перебільшують значення**, інсталяція **не дозволяється**. **Не перебільшуйте** максимальних розмірів шахти, інакше буде неможливо зафіксувати допоміжне обладнання для газопроводу.

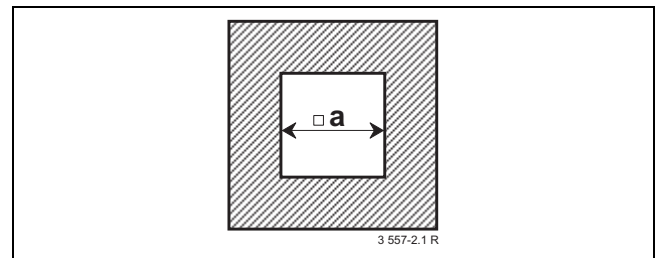


Рис. 3 Прямокутний переріз

AZB	$a_{\text{мін}}$	$a_{\text{макс}}$
Ø 80 мм	120 мм	300 мм
Ø 80/125 мм	180 мм	300 мм

Таб. 5

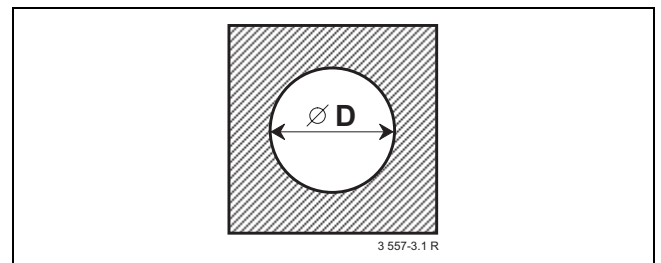


Рис. 4 Круглий переріз

AZB	$D_{\text{мін}}$	$D_{\text{макс}}$
Ø 80 мм	140 мм	300 мм
Ø 80/125 мм	200 мм	380 мм

Таб. 6

### 3.6.3 Очищення наявних шахт та димарів

#### Газовідвід у шахті, що вентилюється

Якщо газовідвід відбувається у шахті, що вентилюється (мал. 9, мал. 10, мал. 11, мал. 12, мал. 18), очищення не потрібне.

#### Відвід повітря, газу у зворотньому напрямку

Якщо подача повітря для згоряння у шахті відбувається у протитечії (мал. 15, мал. 16), шахту необхідно чистити наступним чином:

Раннє використання шахти, димаря	Потрібне очищення
Повітряної шахти	ґрунтове механічне очищення
Газовідвід при горінні газу	ґрунтове механічне очищення
Газовідвід при використанні мастила або твердого палива	ґрунтове механічне очищення: герметизування поверхні, щоб запобігти потраплянню залишків нагару у повітря для горіння

Таб. 7



Для того щоб запобігти герметизації шахти: вибрати режим роботи, пов'язаний з температурою приміщення, або всмоктувати повітря у шахту через подвійну трубу або окрему трубу з зовні.

### 3.6.4 Будівельні особливості шахти

#### Газовідвід для шахти як одна труба (В<sub>23</sub>) (мал. 9, мал. 10).

- Приміщення, де встановлений прилад, повинно мати отвір назовні площею 150 см<sup>2</sup> або два отвори по 75 см<sup>2</sup> з вільним перерізом.
- Газовідвід у шахті повинен мати вентиляцію повністю по всій висоті шахти.
- Вхідний отвір вентиляції (мінімум 75 см<sup>2</sup>) необхідно розташувати у приміщенні, де знаходиться опалювальний пристрій, та закрити його вентиляційною решіткою.

#### Газовідвід для шахти як подвійна труба (В<sub>33</sub>) (мал. 11, мал. 12)

- У приміщенні, де встановлений прилад, не потрібен отвір назовні, якщо визначено, що система повітря у приміщенні відповідає TRGI (4 м<sup>3</sup> об'єму приміщення на кожен кВт номінальної теплової потужності).
- У іншому випадку, приміщення, де встановлений прилад має мати отвір назовні 150 см<sup>2</sup> або два отвори по 75 см<sup>2</sup> з вільним перерізом.
- Газовідвід у шахті повинен мати вентиляцію повністю по всій висоті шахти.
- Вхідний отвір вентиляції (мінімум 75 см<sup>2</sup>) необхідно розташувати у приміщенні, де знаходиться опалювальний пристрій, та закрити його вентиляційною решіткою.

#### Подача повітря для згоряння через шахту за принципом протитечії (С<sub>33х</sub>) (мал. 15, мал. 16)

- Подача повітря для згоряння відбувається у шахті як газовідвід протитечії, що обмиває. Шахта не входить в об'єм поставки.
- Отвір назовні не потрібен.
- Не треба влаштовувати отвір для вентиляції шахти. Вентиляційна решітка не потрібна.

#### Подача повітря для згоряння у шахту через подвійну трубу (С<sub>33х</sub>) (мал. 17)

- Подача повітря для згоряння у шахті відбувається через кільцевий зазор подвійної труби. Шахта не входить в об'єм поставки.
- Отвір назовні не потрібен.
- Не треба влаштовувати отвір для вентиляції шахти. Вентиляційна решітка не потрібна.

## 4 Монтажні розміри (в мм)

### 4.1 Горизонтальне підключення труби газовідводу



Для відводу конденсату:.

- ▶ Горизонтальний димохід прокласти з підйомом 3° (= 5,2 %, 5,2 см на метр) в напрямку потоку газу.

Горизонтальне підключення труби газовідводу використовується для:

- газовідводу у шахті за В<sub>23</sub>, В<sub>33</sub>, С<sub>33х</sub>, С<sub>53</sub>
- горизонтального газовідводу за С<sub>13х</sub>, С<sub>33х</sub>

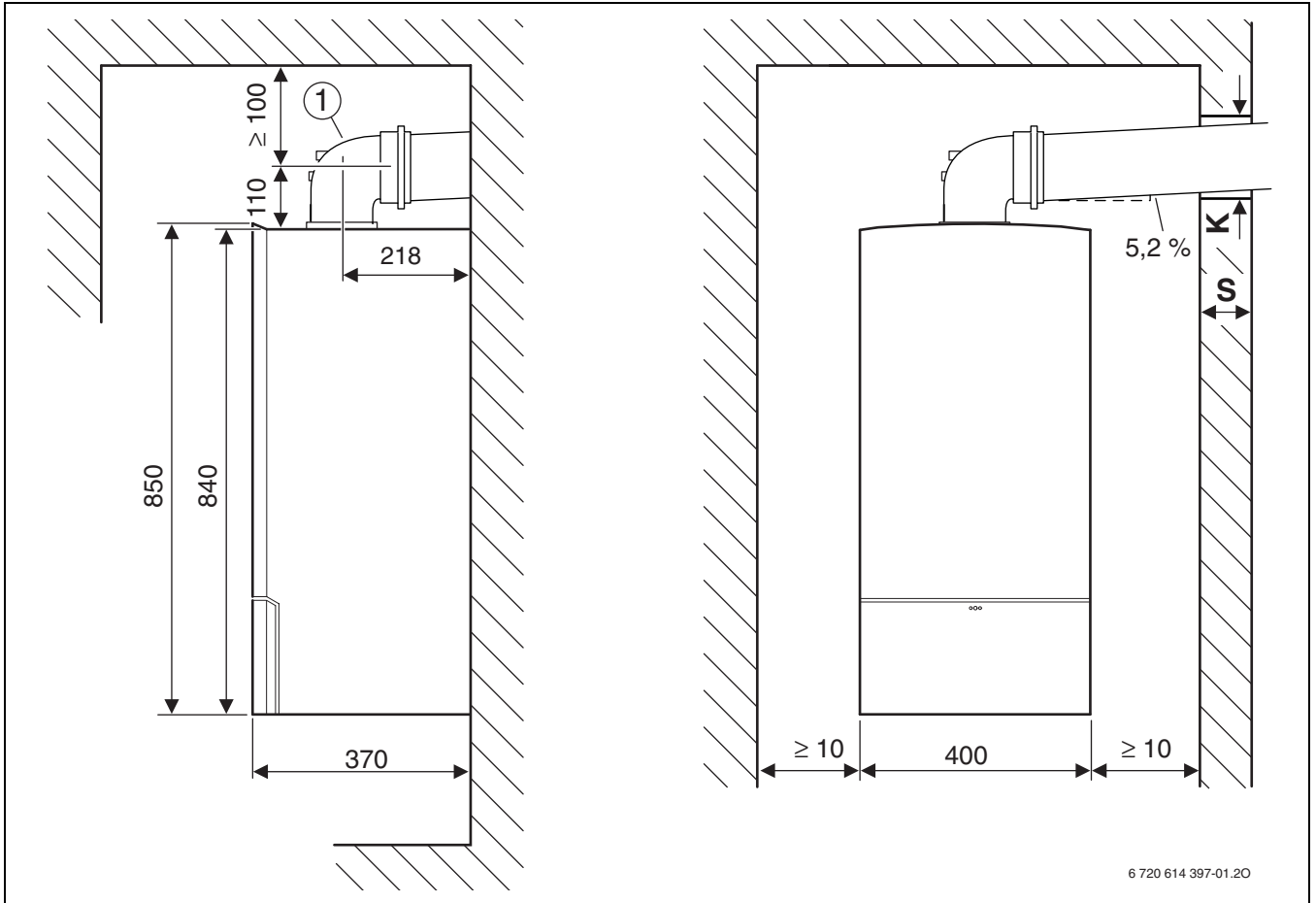
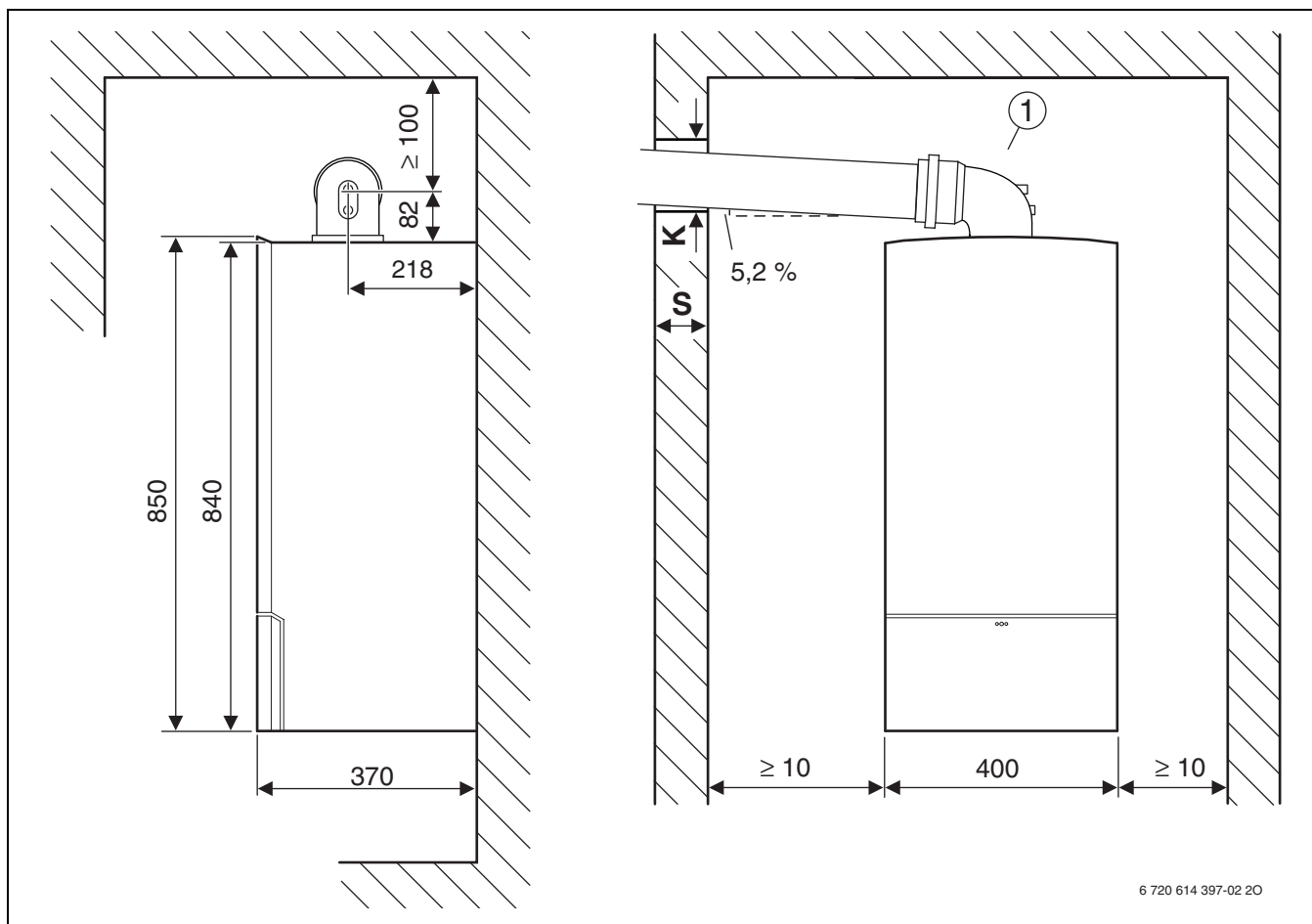


Рис. 5 Газовідвід Ø 80/125 мм або Ø 80 мм

1 Вигин для підключення 90°Ø 80/125 мм з отворами для вимірювання

S	K	
	Ø 80 мм	Ø 80/125 мм
15 - 24 см	110 мм	155 мм
24 - 33 см	115 мм	160 мм
33 - 42 см	120 мм	165 мм
42 - 50 см	145 мм	170 мм

Таб. 8

Рис. 6 Відвід димових газів  $\varnothing 60/100$  мм

1 Вигин для підключення  $90^\circ \varnothing 60/100$  мм з отворами для вимірювання

S	K $\varnothing 60/100$ мм
15 - 24 см	130 мм
24 - 33 см	135 мм
33 - 42 см	140 мм
42 - 50 см	145 мм

Таб. 9

## 4.2 Вертикальне приєднання газовідвідної труби

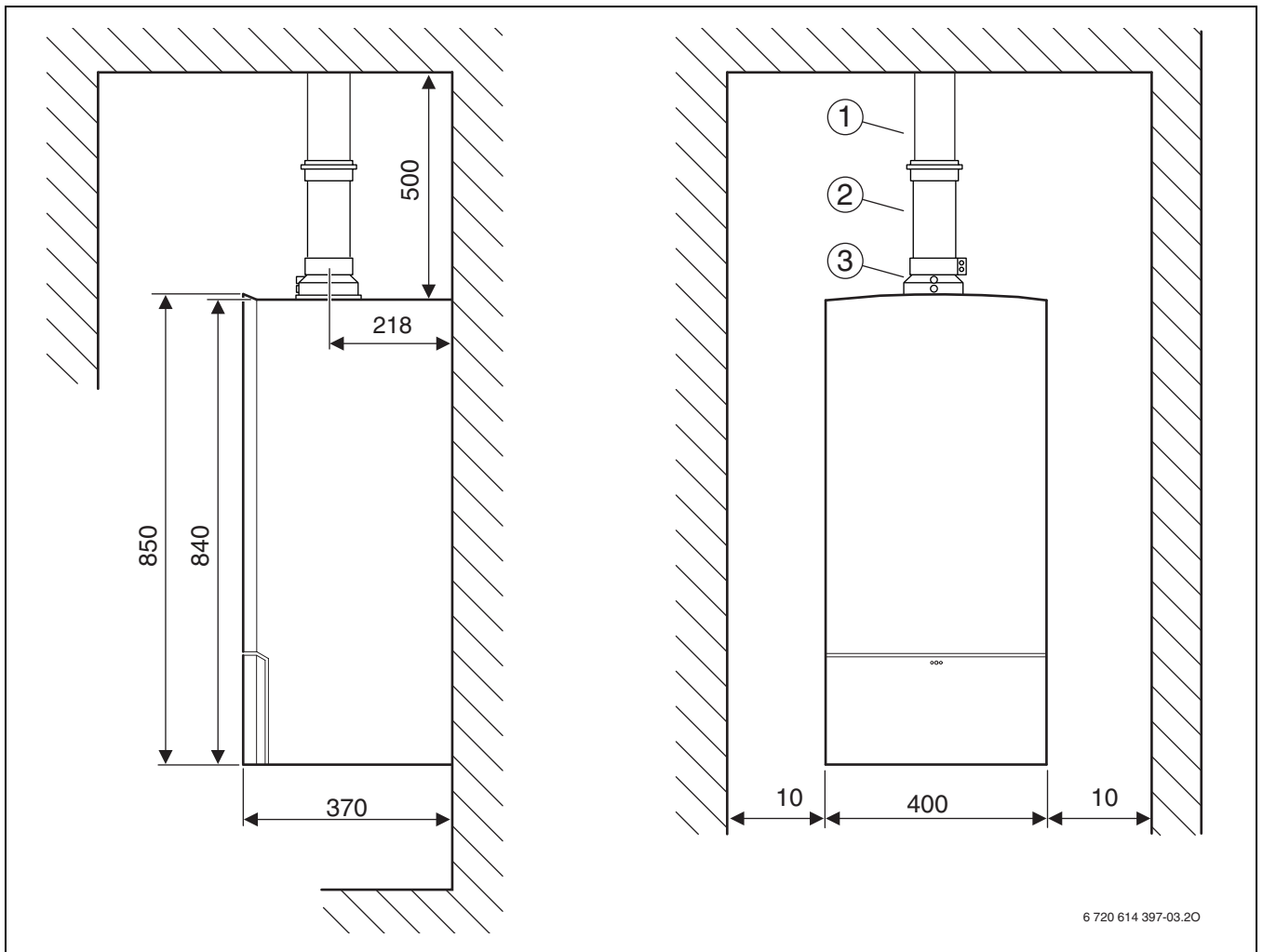


Рис. 7 Плоский дах

- 1 Допоміжне обладнання для димових газів, горизонтальне (Ø 60/100 мм або Ø 80/125 мм)
- 2 Подовження (Ø 60/100 мм або Ø 80/125 мм)
- 3 Адаптер для підключення, горизонтальний (Ø 60/100 мм або Ø 80/125 мм) з отворами для вимірювання

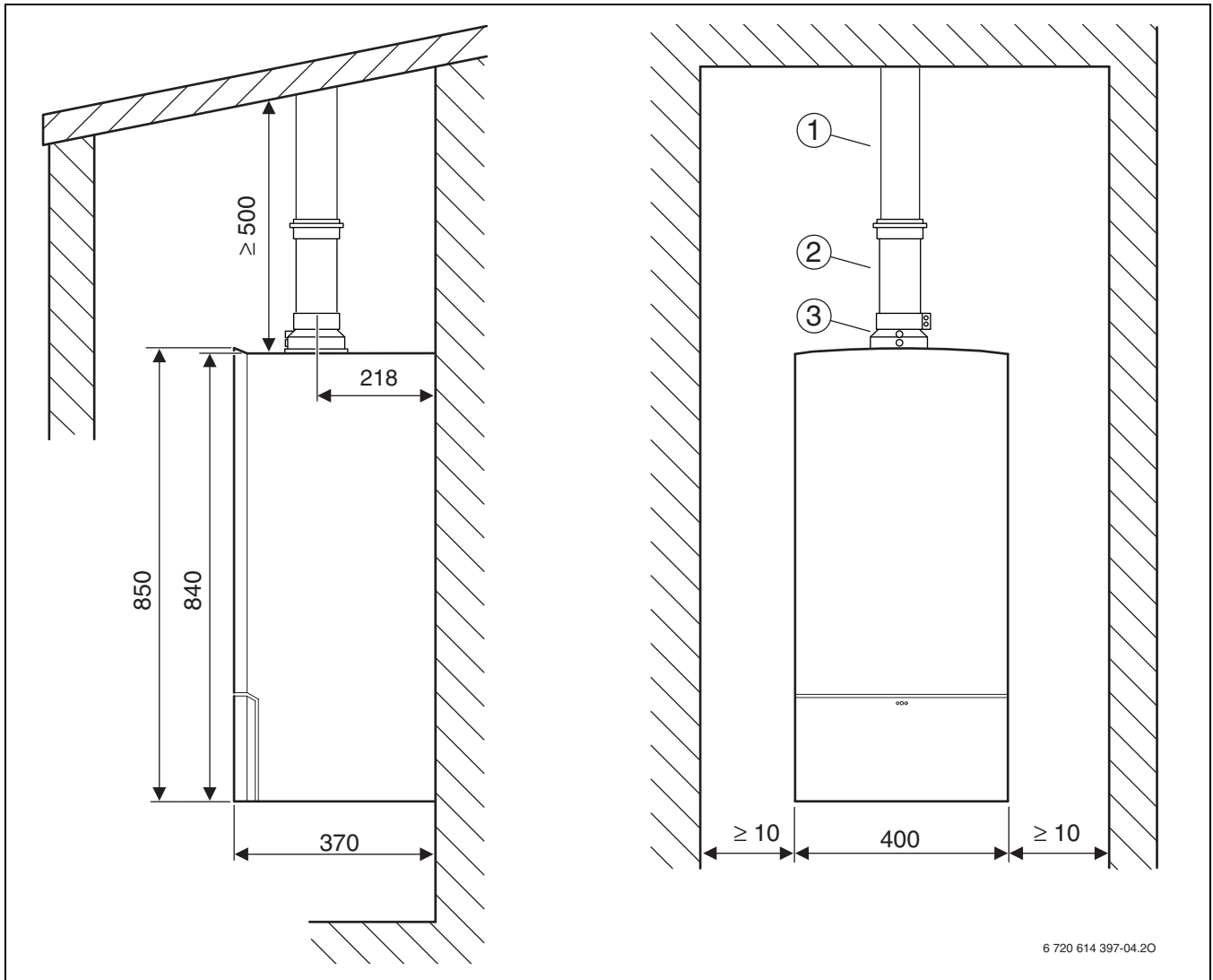


Рис. 8 Похилий дах

- 1 Допоміжне обладнання для димових газів, горизонтальне (Ø 60/100 мм або Ø 80/125 мм)
- 2 Подовження (Ø 60/100 мм або Ø 80/125 мм)
- 3 Адаптер для підключення, горизонтальний (Ø 60/100 мм або Ø 80/125 мм) з отворами для вимірювання

## 5 Довжина газовідвідної труби

### 5.1 Загальні рекомендації

Опалювальні прилади обладнані вентилятором, який транспортує димові гази до газовідводу. Через втрату швидкості у газовідводі димові гази гальмуються там. Тому газовідводи не повинні перебільшувати визначену довжину, щоб забезпечити надійний відвід газу назовні. Ця довжина - це максимальна еквівалентна довжина труби  $L_{d,max}$ . Вона залежить від опалювального приладу, газовідводу та трубопроводу для відведення димових газів. У вигинах втрата швидкості більша, ніж у прямій трубі. Тому вони відображені у еквівалентній довжині, яка більша, ніж її фізична довжина. З суми горизонтального та вертикального трубопроводу та еквівалентної довжини використаних вигинів складається еквівалентна довжина газовідводу  $L_e$ . Загальна довжина має бути меншою за максимальну еквівалентну довжину трубопроводу  $L_{e,max}$ . Крім того у деяких ситуаціях з газовідводом довжина горизонтальних частин газовідводу  $L_w$  не повинна перебільшувати певного значення  $L_{w,max}$ .

### 5.2 Визначення довжини трубопроводу для димових газів

#### 5.2.1 Аналіз монтажної ситуації

- ▶ Визначити виходячи з наявної монтажної ситуації такі розміри:
  - різновид димовідвідного трубопроводу
  - варіант відведення продуктів згоряння відповідно до TRGI 2008
  - модель газового конденсаційного котла
  - довжину горизонтальної частини димовідводу,  $L_w$
  - довжину вертикальної частини димовідводу,  $L_s$
  - кількість колін  $90^\circ$  вигинів у димоході
  - кількість колін  $15^\circ$ ,  $30^\circ$   $45^\circ$  у димоході

#### 5.2.2 Визначення показників

Можуть бути наявні наступні відведення відпрацьованих газів:

- Відведення відпрацьованих газів в шахті (Таб. 10 - 11 та 14 - 15)
  - Відведення відпрацьованих газів горизонтальне/вертикальне (Таб. 12 - 13)
  - Відведення відпрацьованих газів на фасаді (Таб. 17)
- ▶ З відповідної таблиці в залежності від газовідводу згідно директиви TRGI 2008, опалювальний прилад теплового згоряння та перетин труби для димових газів визначають наступні значення:
- максимальна еквівалентна довжина труби  $L_{e,max}$
  - еквівалентні довжини труб вигинів
  - при потребі максимальна горизонтальна довжина труби  $L_{w,max}$ .

#### 5.2.3 Контроль горизонтальної довжини труби для відпрацьованих газів

##### 5.2.4 (не в усіх випадках!)

Горизонтальна довжина труби для відпрацьованих газів  $L_w$  повинна бути меншою за максимальну горизонтальну довжину труби для відпрацьованих газів  $L_{w,max}$ :

$$L_w \leq L_{w,max}$$

##### 5.2.5 Розрахунок еквівалентної довжини труби $L_e$

Еквівалентна довжина труби  $L_e$  розраховується з суми горизонтальних й вертикальних довжин проходження відпрацьованих газів ( $L_w$ ,  $L_s$ ) та еквівалентної довжини вигинів. Необхідні вигини  $90^\circ$  враховані в максимальній довжині. Кожний додатково вбудований вигин повинен враховуватися зі своєю еквівалентною довжиною.

Еквівалентна загальна довжина труби повинна бути меншою за максимальну еквівалентну довжину труби:  $L_e \leq L_{e,max}$

Приклад розрахунку ситуації з відпрацьованими газами знаходиться на сторінці 24.

### 5.3 Ситуації з відведення відпрацьованих газів

Відведення  
відпрацьованих газів в  
шахті  
за В<sub>23</sub> (Ø 80 мм)

еквівалентна довжина додаткового <sup>1)</sup>



Пристрій	$L_{e, \text{макс}}$ [м]	$L_{w, \text{макс}}$ [м]	[м]	[м]
ZWB 28-3 С ...	32	3	2	1

Таб. 10 Довжина труби при В<sub>23</sub> (Ø 80 мм)

1) 90° вигина на приладі та арковому контрфорсі у шахті у максимальній довжині вже враховано

$L_{e, \text{макс}}$  Максимальна еквівалентна загальна довжина труби  
 $L_s$  вертикальна довжина труби  
 $L_w$  горизонтальна довжина труби  
 $L_{w, \text{макс}}$  максимальна горизонтальна довжина труби

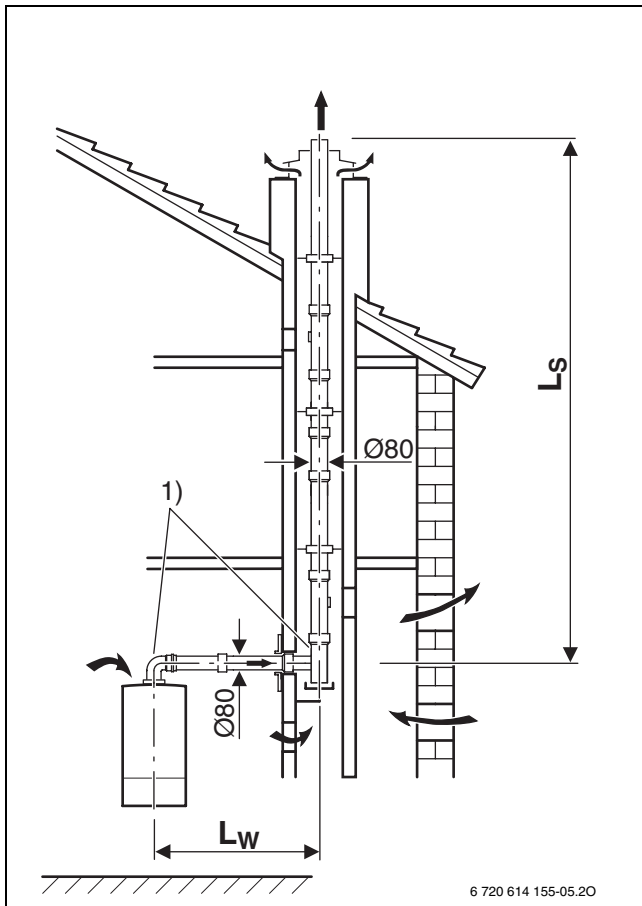


Рис. 9

1) 90° вигин на приладі та арковому контрфорсі у шахті у максимальній довжині вже враховано

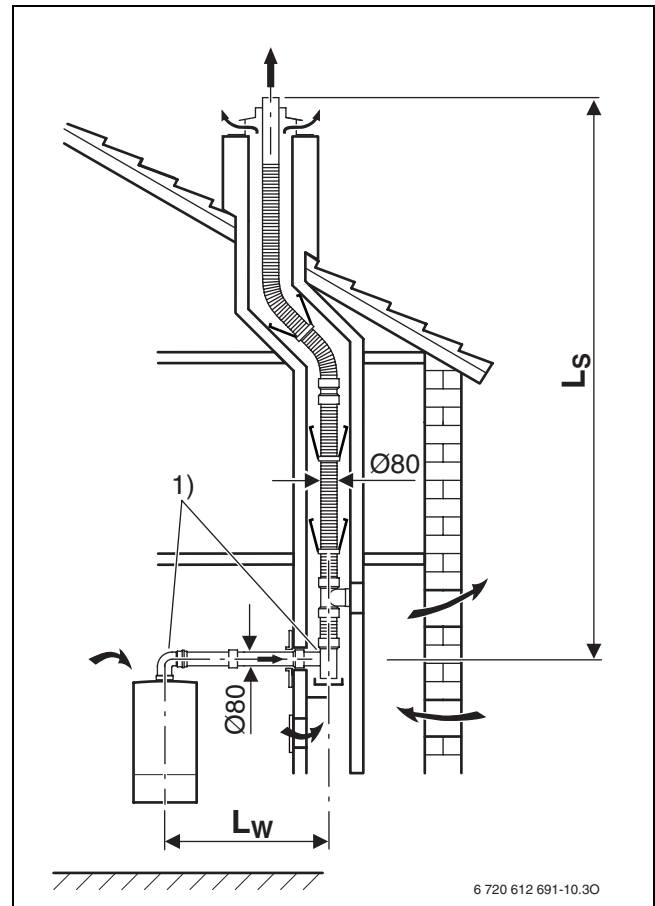


Рис. 10

1) 90° вигин на приладі та арковому контрфорсі у шахті у максимальній довжині вже враховано

газовідводу у шахті за В <sub>33</sub> (Ø 80 мм)	еквівалентна довжина додаткового <sup>1)</sup>			
	$L_{e, \text{макс}}$ [м]	$L_{w, \text{макс}}$ [м]	$90^\circ$ [м]	$15-45^\circ$ [м]
Пристрій				
ZWB 28-3 С ...	32	3	2	1

Таб. 11 Довжина труби при В<sub>33</sub> (Ø 80 мм)

1) 90° вигін на приладі та арковому контрфорсі у шахті у максимальній довжині вже враховано

- $L_{e, \text{макс}}$  Максимальна еквівалентна загальна довжина труби
- $L_s$  вертикальна довжина труби
- $L_w$  горизонтальна довжина труби
- $L_{w, \text{макс}}$  максимальна горизонтальна довжина труби

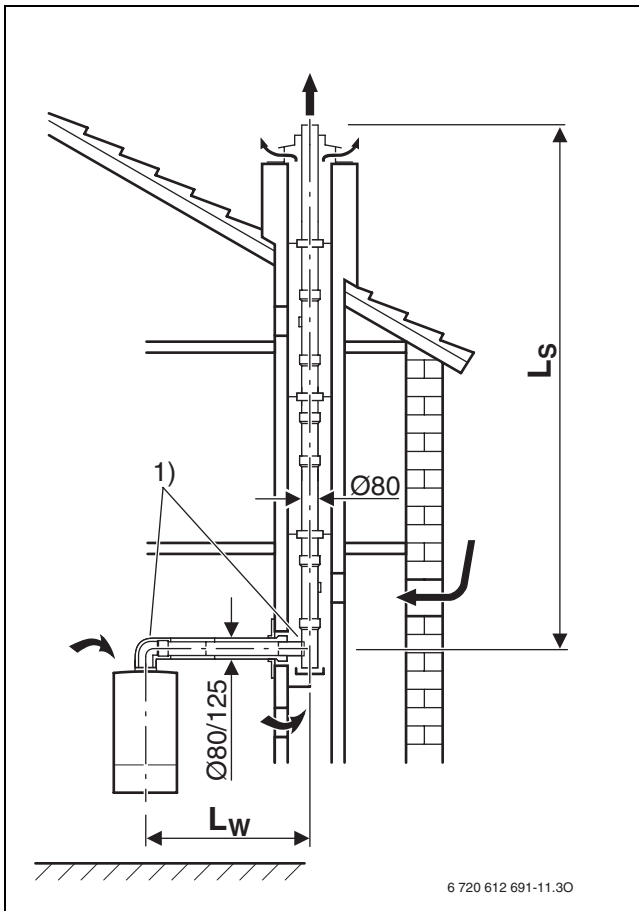


Рис. 11

1) 90° вигін на приладі та арковому контрфорсі у шахті у максимальній довжині вже враховано

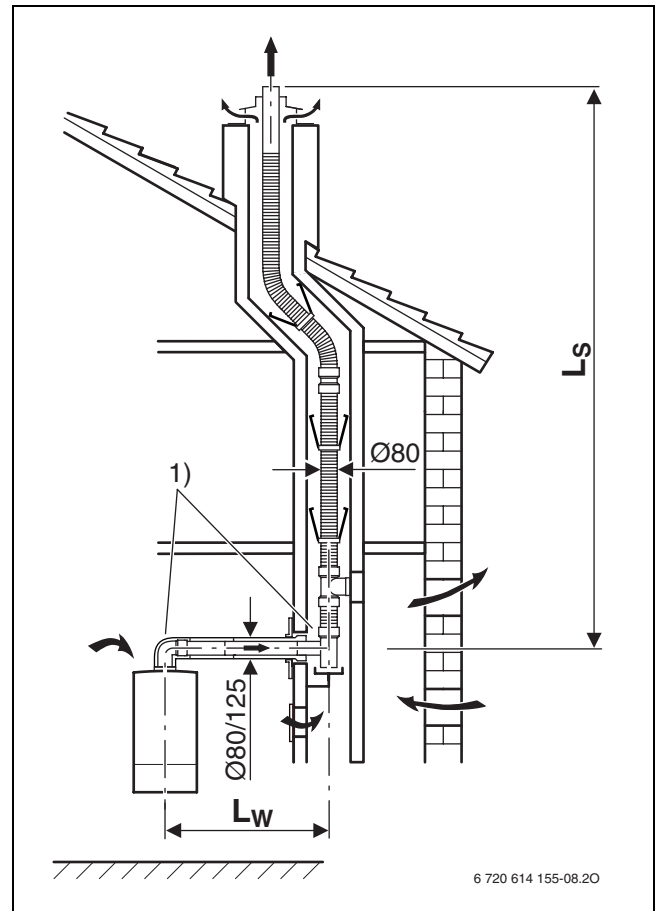




Рис. 12

1) 90° вигін на приладі та арковому контрфорсі у шахті у максимальній довжині вже враховано

Газопровід горизонтальний/вертикальний Ø 80/125 мм за C <sub>13x</sub> , C <sub>33x</sub>	еквівалентні довжини додаткових вигинів <sup>1)</sup>			
	вертикально (L <sub>s</sub> )	горизонтально (L <sub>w</sub> )		
Пристрій	L <sub>e, макс.</sub> [м]	L <sub>e, макс.</sub> [м]	[м]	[м]
ZWB 28-3 С ...	15	15	2	1

Таб. 12 Довжина труби при C<sub>13x</sub>, C<sub>33x</sub>

1) Коліно 90° на приладі при горизонтальному відведенні відпрацьованих газів вже враховані в максимальній довжині.

L<sub>e, макс</sub> Максимальна еквівалентна загальна довжина труби  
 L<sub>s</sub> вертикальна довжина труби  
 L<sub>w</sub> горизонтальна довжина труби

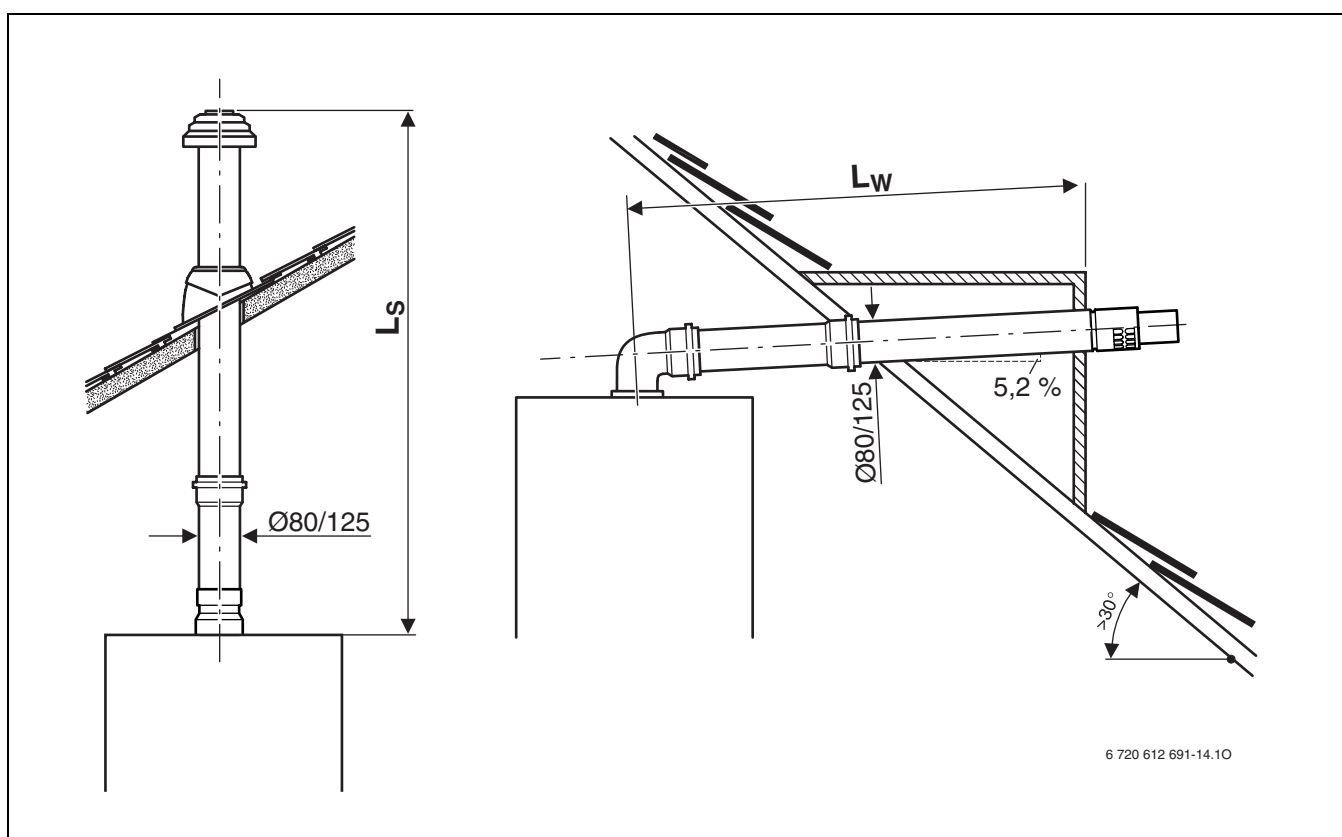


Рис. 13

Газопровід горизонтальний/вертикальний Ø 60/100 мм за C <sub>13x</sub> , C <sub>33x</sub>	еквівалентні довжини додаткових вигинів <sup>1)</sup>			
	вертикально (L <sub>s</sub> ) L <sub>e,макс.</sub> [м]	горизонтально (L <sub>w</sub> ) L <sub>e,макс.</sub> [м]	90° [м]	15-45° [м]
Пристрій				
ZWB 28-3 С ...	6	4	2	1

Таб. 13 Довжина труби при C<sub>13x</sub>, C<sub>33x</sub>

1) Коліно 90° на приладі при горизонтальному відведенні відпрацьованих газів вже враховані в максимальній довжині.

- L<sub>e, макс</sub> Максимальна еквівалентна загальна довжина труби
- L<sub>s</sub> вертикальна довжина труби
- L<sub>w</sub> горизонтальна довжина труби

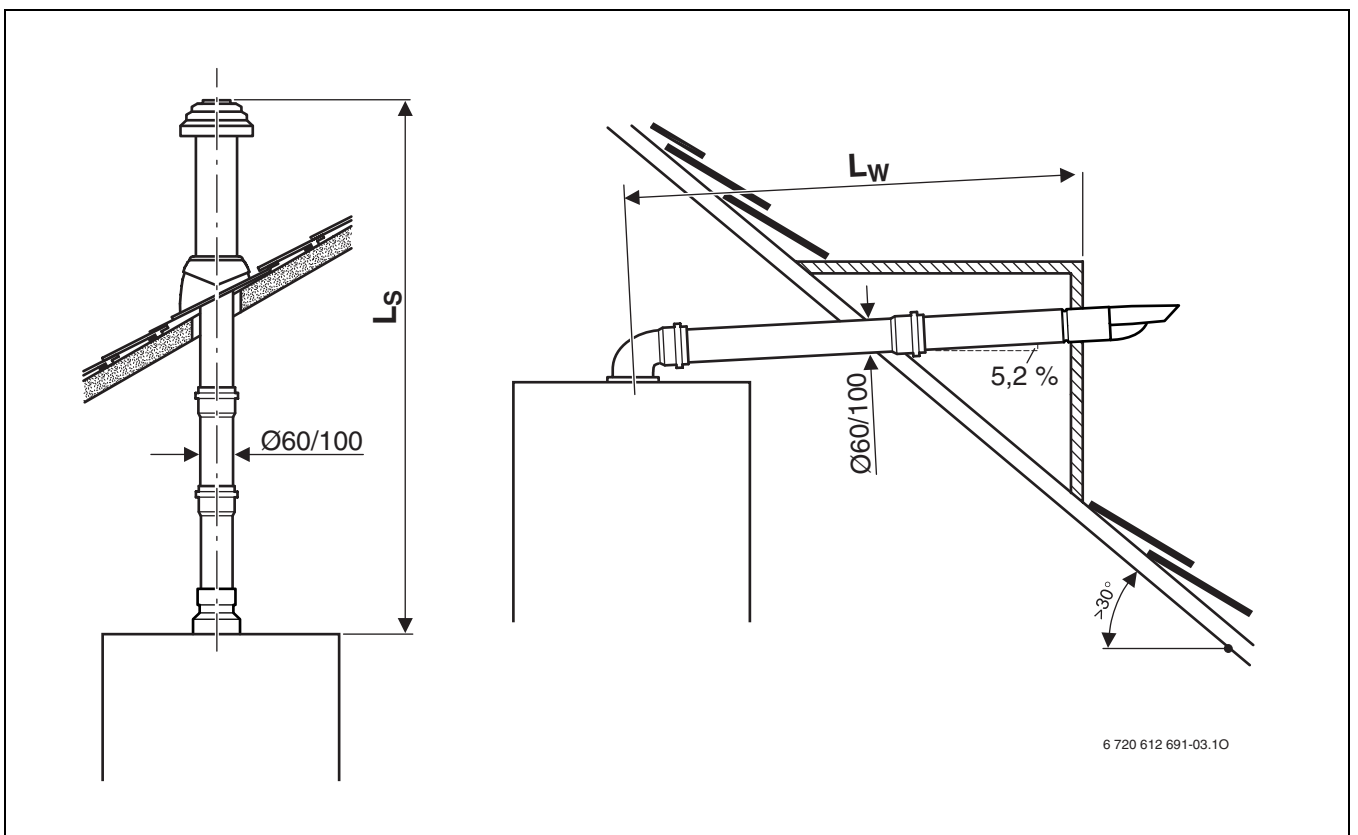


Рис. 14

Пристрій	Розмір поперечного перерізу шахти (□ довжина сторони або ○ діаметр) [мм]	$L_{e, \text{макс}}$ [м]	$L_{w, \text{макс}}$ [м]	еквівалентна довжина додаткового <sup>1)</sup>	
				90° [м]	15-45° [м]
ZWB 28-3 С ...	□ ≥ 140 x 140, ○ ≥ 150	24	3	2	1
	□ 130 x 130	23			
	○ 140	22			
	□ 120 x 120	17			

Таб. 14 Довжина труби при  $C_{33x}$

1) 90° вигін на приладі та арковому контрфорсі у шахті у максимальній довжині вже враховано

- $L_{e, \text{макс}}$  Максимальна еквівалентна загальна довжина труби
- $L_s$  вертикальна довжина труби
- $L_w$  горизонтальна довжина труби
- $L_{w, \text{макс}}$  максимальна горизонтальна довжина труби

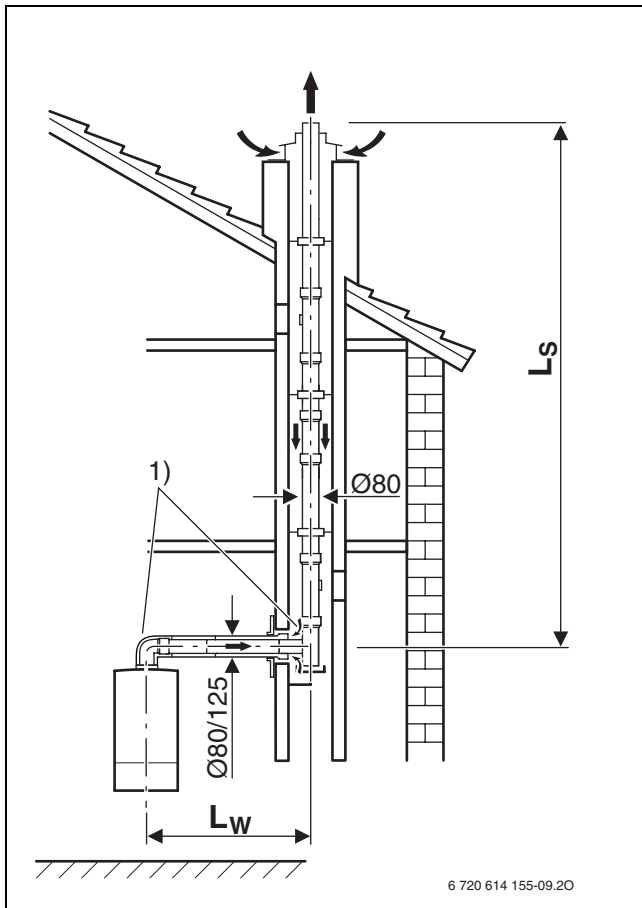


Рис. 15

1) 90° вигін на приладі та арковому контрфорсі у шахті у максимальній довжині вже враховано

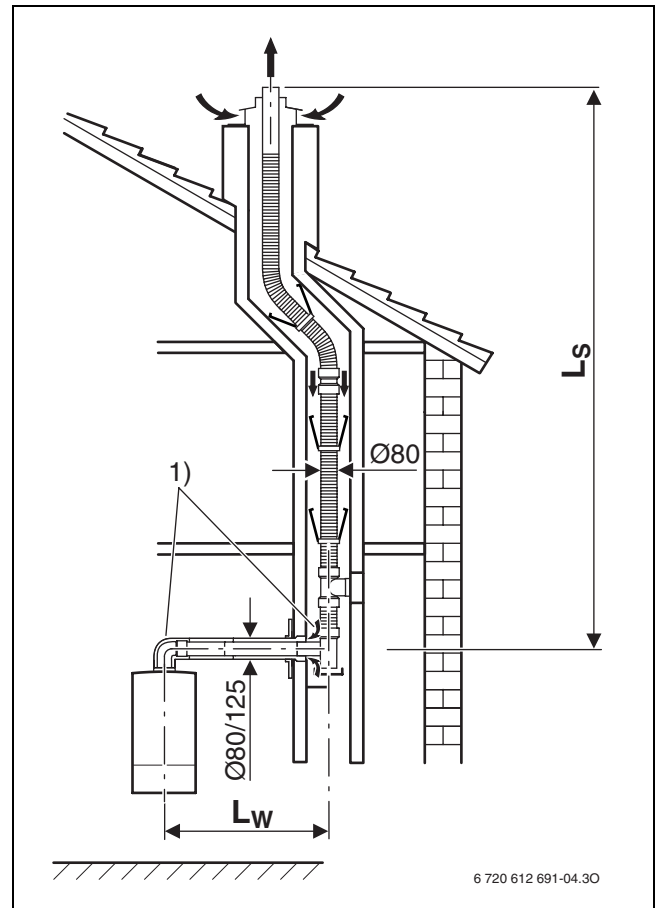


Рис. 16

1) 90° вигін на приладі та арковому контрфорсі у шахті у максимальній довжині вже враховано

Газовідвід у шахті за допомогою подвійної труби

за C<sub>33x</sub>

еквівалентна довжина додаткового <sup>1)</sup>

Пристрій	L <sub>e,макс</sub> [м]	L <sub>w,макс</sub> [м]	еквівалентна довжина додаткового <sup>1)</sup>	
			90° [м]	15-45° [м]
ZWB 28-3 C ...	13	3	2	1

Таб. 15 Довжина труби при C<sub>33x</sub>

1) 90° вигина на приладі та арковому контрфорсі у шахті у максимальній довжині вже враховано

- L<sub>e, макс</sub> Максимальна еквівалентна загальна довжина труби
- L<sub>s</sub> вертикальна довжина труби
- L<sub>w</sub> горизонтальна довжина труби
- L<sub>w,макс</sub> максимальна горизонтальна довжина труби

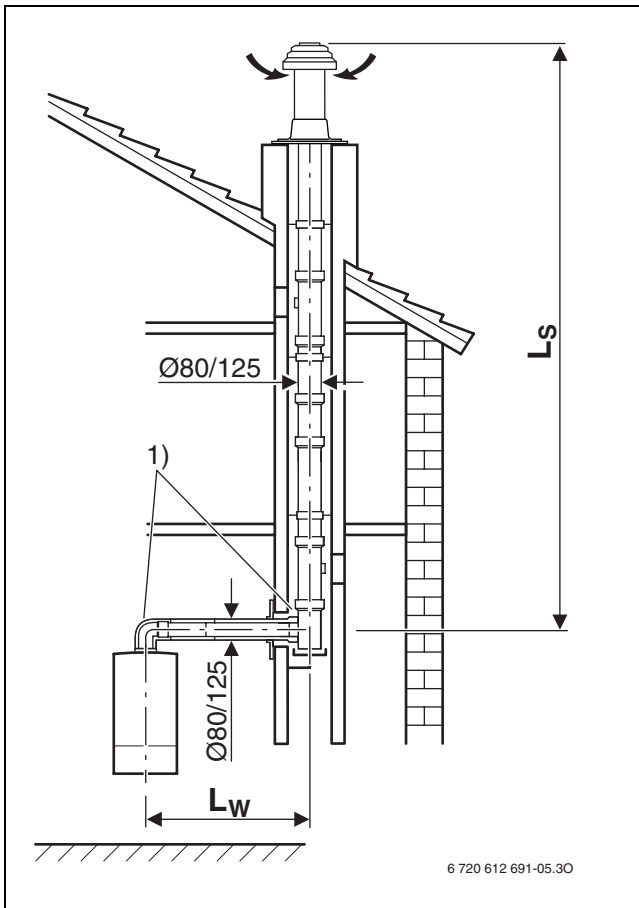


Рис. 17

- 1) 90° вигин на приладі та арковому контрфорсі у шахті у максимальній довжині вже враховано

Роздільне відведення труб в шахті  
за C<sub>53</sub> (Ø 80 мм)

еквівалентна довжина  
додакового <sup>1)</sup>



Пристрій	$L_{e, \text{макс}}$ [м]	$L_{w, \text{макс}}$ [м]	[м]	[м]
ZWB 28-3 C ...	28	3	2	1

Таб. 16 Довжина труби при C<sub>53</sub>

1) 90° вигін на приладі та арковому контрфорсі у шахті у максимальній довжині вже враховано

$L_{e, \text{макс}}$  Максимальна еквівалентна загальна довжина труби  
 $L_s$  вертикальна довжина труби  
 $L_w$  горизонтальна довжина труби  
 $L_{w, \text{макс}}$  максимальна горизонтальна довжина труби

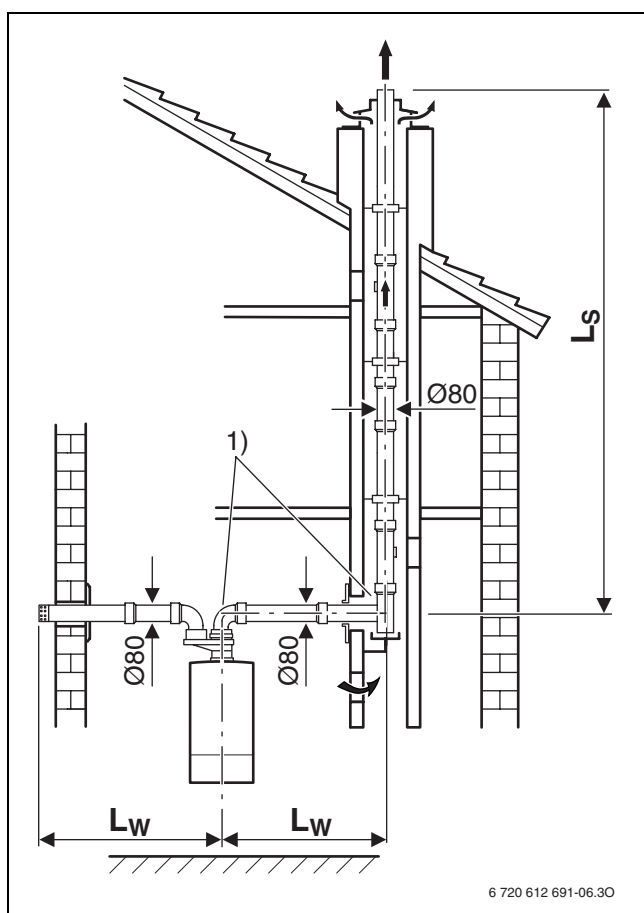




Рис. 18

1) 90° вигін на приладі та арковому контрфорсі у шахті у максимальній довжині вже враховано

Відведення відпрацьованих газів на фасаді за C <sub>53</sub> (Ø 80 мм)	еквівалентна довжина додаткового <sup>1)</sup>			
	$L_{e, \text{макс}}$ [м]	$L_{w, \text{макс}}$ [м]	 [м]	 [м]
Пристрій				
ZWB 28-3 C ...	25	3	2	1

Таб. 17 Довжина труби при C<sub>53</sub>

1) 90°-вигін на приладі та арковому контрфорсі на фасаді у максимальній довжині вже враховано

- $L_{e, \text{макс}}$  Максимальна еквівалентна загальна довжина труби
- $L_s$  вертикальна довжина труби
- $L_w$  горизонтальна довжина труби
- $L_{w, \text{макс}}$  максимальна горизонтальна довжина труби

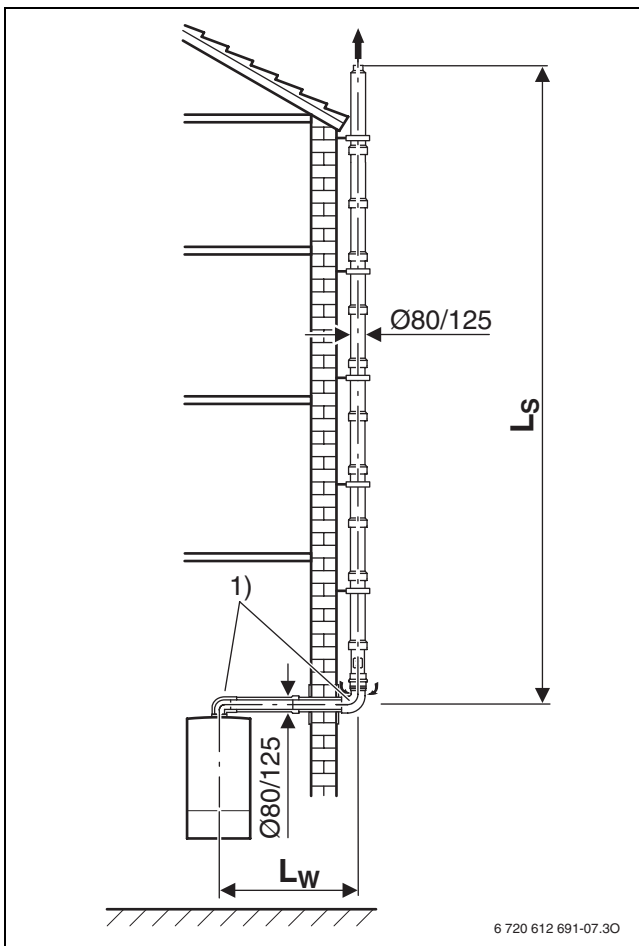


Рис. 19

1) 90° вигин на приладі та арковому контрфорсі на фасаді у максимальній довжині вже враховано

## 5.4 Приклади розрахунку довжин труб для відпрацьованих газів (мал. 20)

### Аналіз монтажної ситуації

З даної ситуації визначаються наступні значення:

- Тип газопроводу: у шахті
- Відвід димових газів згідно TRGI 2008: C<sub>33x</sub>
- Опалювальний прилад, теплота згоряння: ZSB 22-3 C
- горизонтальна довжина газопроводу,  $L_w = 2$  м
- вертикальна довжина газопроводу:  $L_s = 10$  м
- Кількість 90° вигинів у газопроводі: 2
- Кількість 15°, 30° та 45° вигинів у газопроводі: 2

### Визначення показників

Через провадження відпрацьованих газів в шахті C<sub>33x</sub> відведення мають розраховуватися з таблиці 14. Для ZSB 22-3 C з цього результують наступні значення:

- $L_{e, \max} = 24$  м
- $L_{w, \max} = 3$  м
- еквівалентна довжина для вигинів 90°: 3 м
- еквівалентна довжина для вигинів 15°, 30° та 45°: 1,5 м

### Контроль горизонтальної довжини труби для відпрацьованих газів

Горизонтальна довжина труби для відпрацьованих газів  $L_w$  повинна бути меншою за максимальну горизонтальну довжину труби для відпрацьованих газів  $L_{w, \max}$ :

горизонтальна довжина, $L_w$	$L_{w, \max}$	$L_w \leq L_{w, \max}$ ?
2 м	3 м	о.к.

Таб. 18

Ця умова є виконаною.

### Розрахунок еквівалентної довжини труби $L_e$

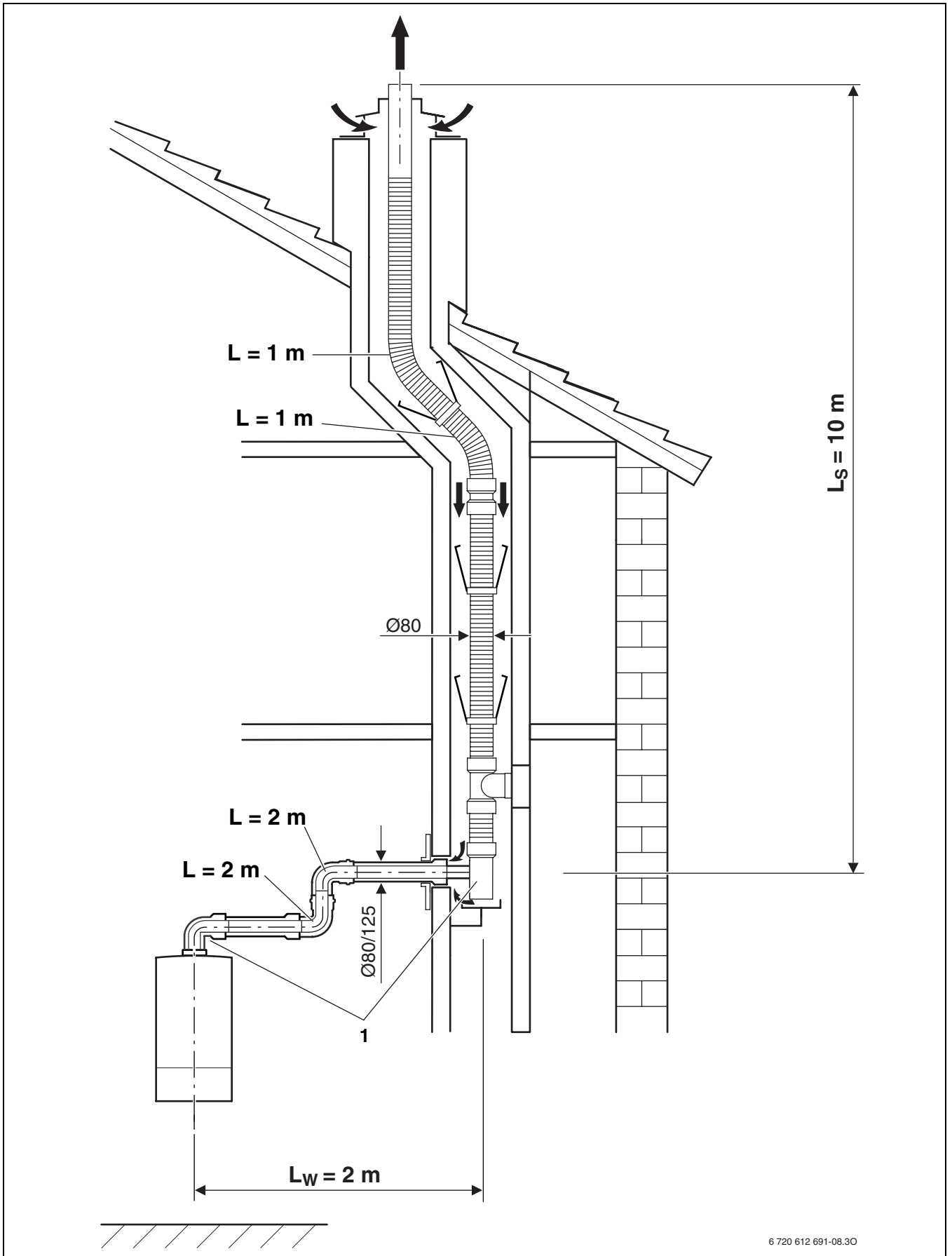
Еквівалентна довжина труби  $L_e$  розраховується з суми горизонтальних й вертикальних довжин проходження відпрацьованих газів ( $L_w$ ,  $L_s$ ) та еквівалентної довжини вигинів. Необхідні вигини 90° враховані в максимальну довжину. Кожний додатково вбудований вигин повинен враховуватися зі своєю еквівалентною довжиною.

Еквівалентна загальна довжина труби повинна бути меншою за максимальну еквівалентну довжину труби:  $L_e \leq L_{e, \max}$

		Довжина/Кількість		еквівалентна часткова довжина		Сума
горизонтально	пряма довжина $L_w$	2 м	x	1	=	2 м
	Вигин 90°	2	x	2 м	=	4 м
	Вигин 45°	0	x	1 м	=	0 м
вертикально	пряма довжина $L_s$	10 м	x	1	=	10 м
	Вигин 90°	0	x	2 м	=	0 м
	Вигин 45°	2	x	1 м	=	2 м
еквівалентна довжина труби $L_e$						18 м
максимальна, еквівалентна довжина труби $L_{e, \max}$						24 м
$L_e \leq L_{e, \max}$						о.к.

Таб. 19

Еквівалентна загальна довжина 18 м є меншою, ніж еквівалентна загальна довжина 24 м. Таким чином, ця ситуація з відпрацьованими газами в нормі.



6 720 612 691-08.30

Рис. 20

- 1) 90° вигін на приладі та арковому контрфорсі у шахті у максимальній довжині вже враховано

### 5.5 Бланк для розрахунку довжин труб для відпрацьованих газів


горизонтальна довжина, $L_w$	$L_{w, \text{макс}}$	$L_w \leq L_{w, \text{макс}}?$
м	м	

Таб. 20

		Довжина/ Кількість	еквівалентна часткова довжина	Сума
горизонтально	пряма довжина $L_w$	x	=	
	Вигин 90°	x	=	
	Вигин 45°	x	=	
вертикально	пряма довжина $L_s$	x	=	
	Вигин 90°	x	=	
	Вигин 45°	x	=	
		еквівалентна довжина труби $L_e$		
		максимальна, еквівалентна довжина труби $L_{e, \text{макс}}$		
		$L_e \leq L_{e, \text{макс}}$		

Таб. 21

## Примітки



Роберт Бош ЛТД.  
Відділ термотехніки  
вул. Крайня, 1  
02660 Київ, Україна

[www.bosch.ua](http://www.bosch.ua)