

6 720 610 983-00.2J

Комбінований бойлер

WST SP 750 solar



BOSCH

Інструкція з монтажу та технічного обслуговування для фахівців

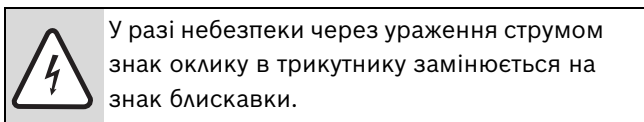
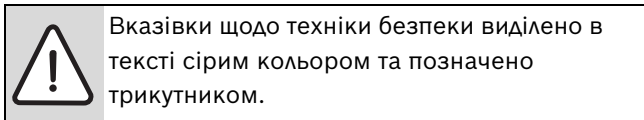
Содержание

1	Вказівки з пояснення до піктограм та техніки безпеки	3
1.1	Пояснення символів	3
1.2	Техніка безпеки	3
2	Основні характеристики	4
2.1	Застосування	4
2.2	Призначення	4
2.3	Комплект поставки	4
2.4	Захист від корозії	4
2.5	Опис функцій геліонагрівача з підтримкою опалювання	5
2.5.1	Схема підключення	5
2.5.2	Сонячна енергія	6
2.5.3	Сонячний(гелію) підігрів води	6
2.5.4	Геліопідтримка опалення	6
2.6	Габарити та установчі розміри	7
2.7	Технічні характеристики	9
3	Інсталяція	11
3.1	Приписи та настанови	11
3.2	Транспортування	11
3.3	Місце установлення	11
3.4	Перевірка щільності водопровіду	11
3.5	Монтаж	12
3.5.1	Установка та зборка	12
3.5.2	Загальна інформація для підключення бойлера.	13
3.5.3	Підключення додаткового опалення питної води.	13
3.5.4	Геліопідключення	14
3.5.5	Підключення для гарячої води	14
3.5.6	Підключення з боку споживчої води	14
3.5.7	Місце підключення системи циркуляції	15
3.5.8	Бак-розширник для питної води	16
3.6	Електричне підключення	17
4	Введення в експлуатацію	18
4.1	Інструктаж користувача	18
4.2	Підготовка до експлуатації	18
4.2.1	Загальні зауваження	18
4.2.2	Заповнення бойлера (накопичувача гарячої води)	18
4.2.3	Обмеження протоку води	18
4.3	Установлення температури	18
5	Виведення з експлуатації	19
5.1	Вивід бойлера (накопичувача) з експлуатації	19
5.2	При загрозі замерзання вивести з експлуатації опалювальний прилад.	19
6	Захист навколишнього середовища	20
7	Перевірка/обслуговування	21
7.1	Поради користувачеві	21
7.2	Технічна профілактика та налагодження	21
7.2.1	Магнієвий анод	21
7.2.2	Видалення води	21
7.2.3	Повторне введення в експлуатацію	21
7.3	Контроль функціонування	21
8	Пошук та усунення несправностей	22

1 Вказівки з пояснення до піктограм та техніки безпеки

1.1 Пояснення символів

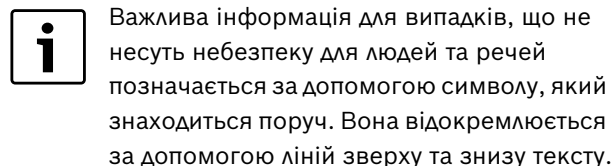
Вказівки щодо техніки безпеки



Сигнальні слова на початку на початку вказівки щодо техніки безпеки позначають вид та ступінь тяжкості наслідків, якщо заходи для відвернення небезпеки не виконуються.

- **УВАГА** означає, що можуть виникнути матеріальні збитки.
- **ОБЕРЕЖНО** означає що може виникнути ймовірність людських травм середнього ступеню.
- **ПОПЕРЕДЖЕННЯ** означає що може виникнути ймовірність тяжких людських травм.
- **НЕБЕЗПЕКА** означає що може виникнути ймовірність травм, що загрожують життю людини.

Важлива інформація



Інші символи

Символ	Значення
▶	Крок дії
→	Посилання на інше місце в документі або інші документи
•	Список/Запис у реєстрі
–	Список/Запис у реєстрі (2 рівень)

Таб. 1

1.2 Техніка безпеки

Установлення, внесення змін

- ▶ Установлення та/або внесення технічних змін у конструкцію бойлера (накопичувача гарячої води) дозволяється виконувати виключно фахівцям спеціалізованих підприємств, які мають відповідний дозвіл на виконання інсталяційних робіт.
- ▶ Встановити бойлер, що розташований всередині виключно для підігріву питної води та бойлер, що розташований ззовні виключно для підігріву води для опалення.

Експлуатація

- ▶ Тривала бездоганна робота бойлера гарантована тільки при дотриманні положень цієї Інструкції з монтажу та експлуатації.
- ▶ **Категорично забороняється закривати запобіжний клапан!** Під час нагрівання зайва вода виходить крізь запобіжний клапан.

Загроза опіку гарячою водою

- ▶ Експлуатація можлива при температурі вище 60 °С. Тому підключити термостатичний змішувач гарячої води.

Технічна профілактика

- ▶ **Рекомендація для покупця:** Заклучіть договір із спеціалізованим підприємством про технічне обслуговування та перевірку. Щорічно або раз у два роки (у залежності від якості води в місцевості) перевіряти регулюючий прилад та бойлер.
- ▶ Дозволяється використовувати тільки оригінальні запасні частини!

2 Основні характеристики

2.1 Застосування

Бойлер призначений для геліопристроїв для підігріву питної води та для підтримки опалення. Якщо потрібно, можна здійснити підігрівання питної води за допомогою опалювального приладу. При цьому не дозволяється перевищувати навантажувальну потужність бойлера 25,1 кВт.

Для більш потужних котлів із модулем «Heatronic» (ХЕАТРОНІК):

- ▶ Теплову потужність для заповнення бойлера (накопичувача) гарячою водою слід обмежувати на модулі «Heatronic» до вказаних вище значень (див. відповідні Інструкції до котлів).



При перевищенні рекомендованих значень максимальної «гріючої» потужності (теплопродуктивності) підвищується частота тактів увімкнення котла, внаслідок чого (поряд з іншими незручностями) також нераціонально може збільшуватися тривалість заповнення бойлера (накопичувача).

- ▶ Не слід перевищувати максимальну «гріючу» потужність (теплопродуктивність) котла.

2.2 Призначення

Обладнання можна встановлювати лише з відповідним гріючим приладом (тепловим насосом Junkers).

Інше використання не передбачено. На неполадки, що виникли в результаті такого використання, гарантійні зобов'язання не розповсюджуються.

2.3 Комплект поставки

- Упакування бойлера:
 - вмонтований NTC-температурний датчик бойлера для питної води з штепсельною вилкою для підключення регулюючого приладу до Bosch Heatronic
 - середня гільза з внутрішнім діаметром 16 мм для РТС-температурного датчика підігріву гарячої води (T₃; у комплекті поставки геліорегулятора)
 - нижня гільза з внутрішнім діаметром 16 мм для РТС-температурного датчика підігріву гарячої води (T₂; у комплекті поставки геліорегулятора)
 - верхній спіральний теплообмінник бойлером питної води, що знаходиться в середині для підігріву за допомогою регулюючого приладу
 - нижній теплообмінник для геліоопалення
 - емальований резервуар бойлера для питної води
 - окремо вмонтований анод
 - можливість підключення для спускання питної води
 - ручний витяжний вентилятор для гарячої води
 - Термометр
 - З'єднувальна труба
- Упакування кожуха:
 - Двошаровий кожух з PVC-фольги з ізоляцією з м'якого пінопласту та перегородки
 - верхня та нижня ізоляція з м'якого пінопласту
 - Покриття з пластмаси

2.4 Захист від корозії

Резервуари бойлера для питної води - це обладнані бойлера, що обладнані однорідним покритим емальованням відповідно до DIN 4753, частина 1, розділ 4.2.3.1.3 та таким чином відносяться до групи В відповідно до DIN 1988, частина 2, розділ 6.1.4. Покриття нейтральне щодо вживаної питної води та установочного матеріалу. Як додатковий захист вбудовується магнієвий анод.

2.5 Опис функцій геліонагрівача з підтримкою опалювання

2.5.1 Схема підключення

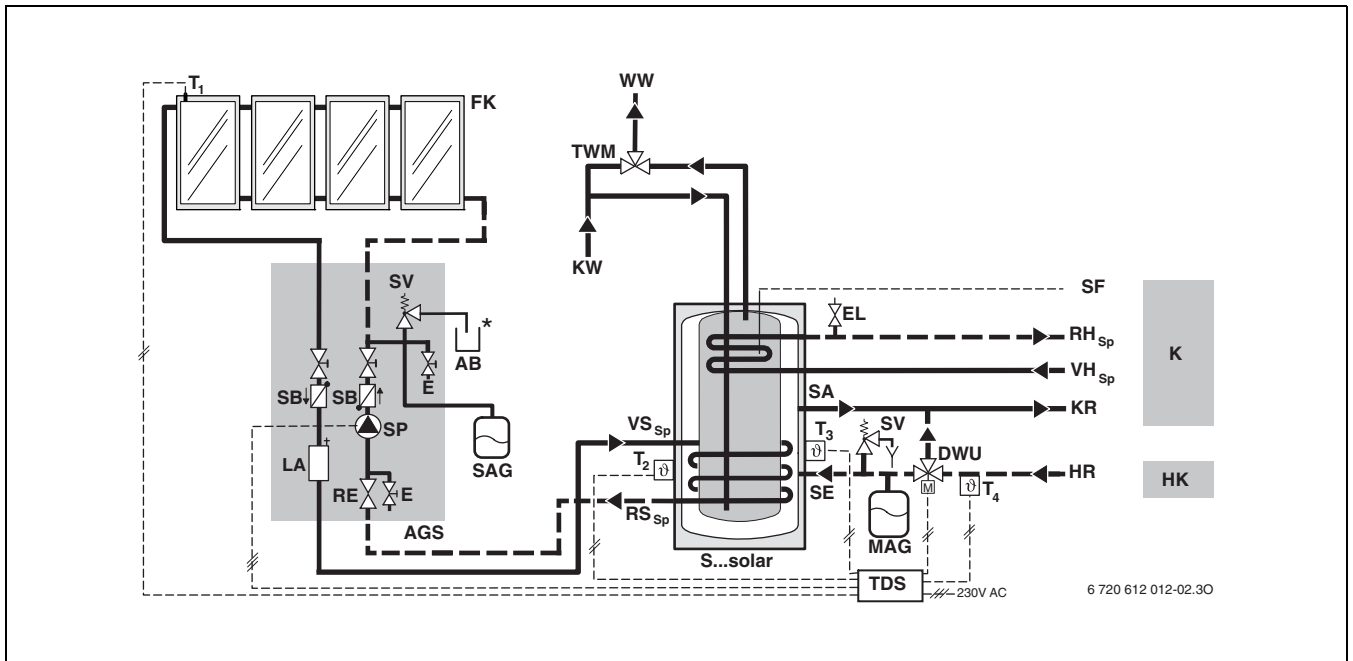


Рис. 1 Геліопідтримка опалення з WST SP... сонячна. Спрощена схема пристрою (технологічне зображення та наступні можливості в основах планування).

AB	Прийомний резервуар	SF	Температурний датчик бойлера для питної води (NTC) зверху
AGS	Насосна станція	SP	Геліогрупа
DWU	3-ходовий клапан	SV	Запобіжний клапан
E	Спускання/заповнення	S...solar	Комбінований бойлер
EL	Видалення повітря	T₁	Температурний датчик колектора (PTC)
FK	Плоский колектор	T₂	Температурний датчик бойлера для гарячої води (PTC) внизу
HK	Теплова мережа	T₃	Температурний датчик бойлера для гарячої води (PTC) посередині
HR	Зворотня подача теплової мережі	T₄	Температурний датчик зворотної подачі опалення (PTC)
K	Опалювальний прилад	TDS	Геліорегулятор для геліопідтримки опалення
KR	Зворотня подача до регулюючого приладу	TWM	Термостатичний змішувач гарячої води
KW	Вхід холодної води	VH_{SP}	Подача бойлера - від регулюючого приладу до верхнього спірального теплообмінника бойлера
LA	Повітровіддільник	VS_{SP}	Подача бойлера - від плоского колектора до нижнього спірального теплообмінника бойлера
MAG	Мембрана розширювального резервуара (бачка)	WW	Вихід гарячої води
RE	Регулятор залишку протікання з показами		
RH_{SP}	Зворотня подача бойлера - від верхнього спірального теплообмінника бойлера до опалювального приладу		
RS_{SP}	Зворотня подача бойлера - від нижнього спірального теплообмінника бойлера до плоского колектора		
SA	Випускання бойлера - від деталей бойлера для підігріву гарячої води до регулюючого приладу		
SAG	Розширювальний геліорезервуар		
SB	Засувка з гравітаційними зворотними клапанами		
SE	Впускання бойлера - від опалювальної мережі через 3-ходовий вентиль до деталей бойлера для підігріву гарячої води.		
		*	Відповідно до EN 12975 закачування та спускання мусить відбуватись у відкритому резервуарі, який спроможний приймати загальну ємність плоских колекторів.

2.5.2 Сонячна енергія

- Рідина теплоносія (WTF) у плоских колекторах (FK) нагрівається через сонячне випромінювання.
- Як тільки температура колектора (T_1) буде вище температури вмикання ($= T_2 +$ різниця вмикання для геліоконтур), вмикається геліонасос (SP). Внаслідок цього одночасно обігрівається вода опалення у бойлері (S...solar) та питна вода у бойлері, що розташований в середині над нижнім спіральним теплообмінником.
- За допомогою конструкції бойлера використовуються незначні залишки тепла із геліоконтур у всьому бойлері для опалення води та питної води.
- У залежності від інтенсивності сонячного випромінювання, підігрівається вміст бойлера до обмеження температури бойлера.

2.5.3 Сонячний(геліо) підігрів води

- Щоб зберегти якомога більше тепла для підтримки опалення, геліоконтур спочатку обмежується температурою бойлера 80 °C через геліорегулятор ¹⁾ (TDS) вимкнено. Тому температура гарячої води на виході треба обмежувати через термостатичний змішувач гарячої води (TWM).
- Якщо спускається багато води, регулюючий прилад підтримує завантаження бойлера через верхній спіральний теплообмінник. Температурний датчик бойлера (SF) у верхній частині бойлера дає опалювальному приладу ²⁾ потрібний сигнал для завантаження бойлера.
- За допомогою диференціації температур у бойлері додаткове обігрівання залишається обмеженим через опалювальний прилад на верхній частині бойлера.
- Вбудований у бойлер термометр показує основну температуру у верхній частині. За допомогою природної температурної диференціації покази температури треба розглядати лише як середнє значення. Тому показники температури та періоди перемикання регулятора температури для контурів опалювальних приладів та геліоконтурів не ідентичні.

2.5.4 Геліопідтримка опалення

- Щоб зберегти якомога більше тепла для підтримки опалення, геліоконтур спочатку обмежується температурою бойлера 80 °C через геліорегулятор ²⁾ (TDS). Тому температура гарячої води у тепловій мережі може становити близько 80 °C.
- Як тільки температура бойлера (T_3) буде вищою температурою відкриття ($= T_4 +$ різниця між температурами для геліопідтримки опалення), відкривається 3-ходовий вентиль (DWU).
- При відкритому 3-ходовому вентилі та працюючому опалювальному насосі сонячна опалювальна енергія запозичається бойлером.
- Сонячна опалювальна енергія попадає від бойлера через опалювальний прилад до теплової мережі.
- Регулятор опалення опалювального приладу розпізнає, чи достатньо сонячної опалювальної енергії для нагрівання теплової мережі. Якщо сонячної опалювальної енергії недостатньо, то додаткове опалення відбувається за допомогою опалювального приладу.
- Вода опалення охолоджується завдяки тепловій мережі та протікає назад по зворотній подачі теплової мережі через 3-ходовий вентиль до бойлера. У бойлері для води опалення знову подається сонячна опалювальна енергія.

1) При сторонньому регуляторі температура обмежується максимально до 80 °C

2) При сторонньому опалювальному приладі замінити температурний датчик бойлера (SF).

2.6 Габарити та установчі розміри

WST SP 750 solar

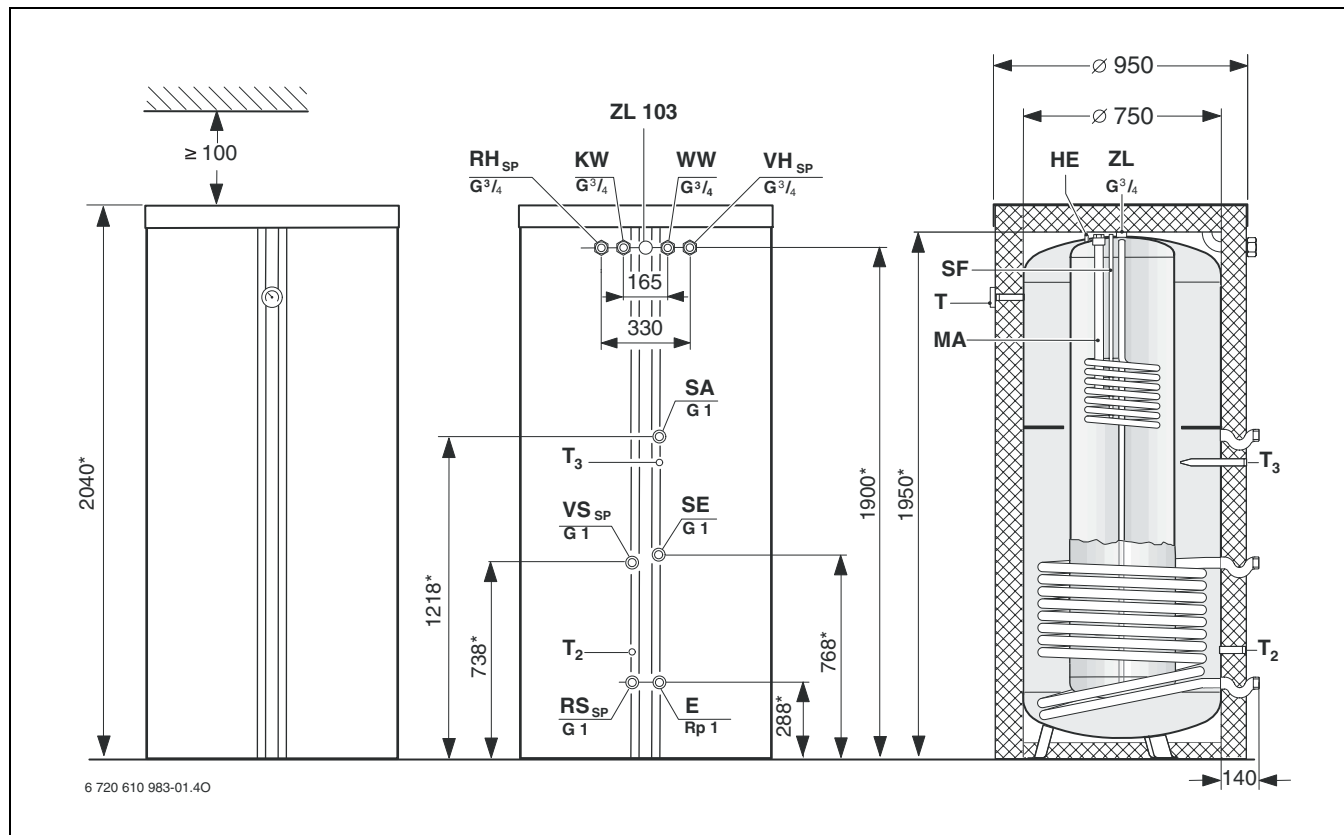


Рис. 2

- | | | | |
|------------------------|---|------------------------|---|
| E | Спускання питної води (Rp 1 - внутрішня різьба); встановити окремо | T₂ | нижнє гніздо гільзи (внутрішнє Ø = 16 мм) температурний датчик бойлера для питної води - до геліорегулятора (PTC) |
| HE | Ручний витяжний пристрій | T₃ | середнє гніздо гільзи (внутрішнє Ø = 16 мм) температурний датчик бойлера для питної води - до геліорегулятора (PTC) |
| KW | Підключення холодної води (G ^{3/4} - накидна гайка) | VH_{SP} | Подача бойлера - від регулюючого приладу до верхнього спірального теплообмінника бойлера (G ^{3/4} - накидна гайка) |
| MA | Магнієвий анод | VS_{SP} | Подача бойлера - від плоского колектора до нижнього спірального теплообмінника бойлера (G 1 - внутрішня різьба) |
| RH_{SP} | Зворотня подача бойлера - від верхнього спірального теплообмінника бойлера до опалювального приладу (G ^{3/4} - накидна гайка) | WW | Підключення гарячої води (G ^{3/4} - накидна гайка) |
| RS_{SP} | Зворотня подача бойлера - від нижнього спірального теплообмінника бойлера до плоского колектора (G 1 - внутрішня різьба) | ZL | Підключення циркуляції (G ^{3/4} - зовнішня різьба) |
| SA | Випускання бойлера - від деталей бойлера для підігріву гарячої води до регулюючого приладу (G 1 - внутрішня різьба) | ZL 103 | Прокладання для циркуляційної труби (Додаткове обладнання ZL 103) |
| SE | Впускання бойлера - від опалювальної мережі через 3-ходовий вентиль до деталей бойлера для підігріву гарячої води (G 1 - внутрішня різьба). | * | Указані заходи діють у випадку, якщо підставка повністю прикручена. За допомогою прикручування підставок можна підвищити ці величини макс. до 40 мм |
| SF | верхня гільза; температурний датчик бойлера для питної води - до опалювального приладу (NTC) | | |
| T | Термометр для температурних показників | | |

**Заміна аноду:**

- ▶ Дотримуватись відстані ≥ 100 мм до стелі.
- ▶ При заміні використовувати окремо вбудований анод.

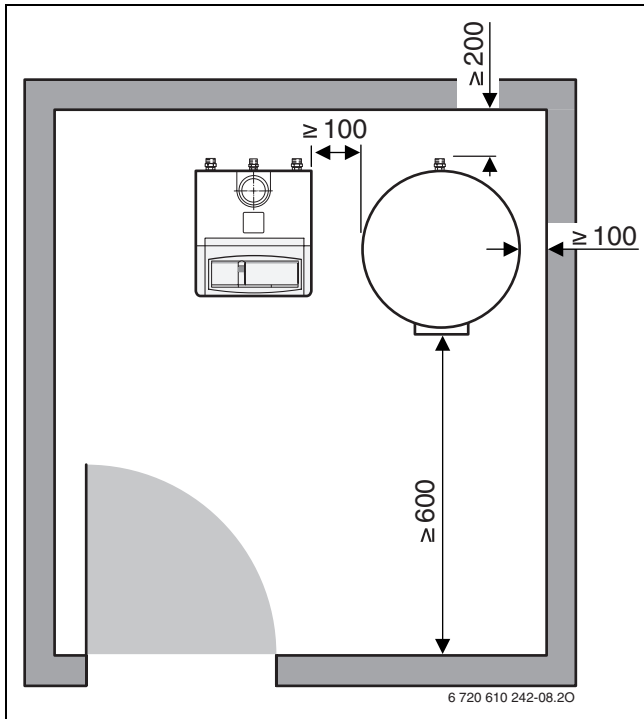


Рис. 3 Рекомендована відстань від стіни

2.7 Технічні характеристики

Тип бойлера (накопичувача)	WST SP 750 solar	
Верхній теплообмінник (спіральный теплообмінник) - Додаткове підігрівання питної води:		
Кількість обертів	–	7
вміст води для опалення	л	3
Площа опалення	м ²	0,61
Макс. Температура води для опалення	°C	110
Макс. Робочий тиск верхнього спірального теплообмінника	бар	10
Макс. Потужність на одиницю опалювальної поверхні при:		
- $t_V = 90\text{ °C}$ та $t_{SP} = 45\text{ °C}$ відповідно до DIN 4708	кВт	25,1
- $t_V = 85\text{ °C}$ та $t_{SP} = 60\text{ °C}$	кВт	13,9
Макс. Виробнича потужність при:		
- $t_V = 90\text{ °C}$ та $t_{SP} = 45\text{ °C}$ відповідно до DIN 4708	год.	590
- $t_V = 85\text{ °C}$ та $t_{SP} = 60\text{ °C}$	год.	237
Врахована маса циркуляційної води	год.	1300
Виробничий коефіцієнт ¹⁾ згідно з DIN 4708 при $t_V = 90\text{ °C}$ (макс. навантажувальна потужність бойлера)	N_L	1,5
Мін. час підігріву від $t_K = 10\text{ °C}$ на $t_{SP} = 60\text{ °C}$ з $t_V = 85\text{ °C}$ при:		
- 24 кВт навантажувальна потужність бойлера	мін.	20
- 18 кВт навантажувальна потужність бойлера	мін.	25
- 11 кВт навантажувальна потужність бойлера	мін.	49
Деталі бойлера для питної води:		
Робочий об'єм:		
- Загальний	л	195
- Без геліоопалення ²⁾	л	100
$t_{SP} = 60\text{ °C}$ та		
- $t_Z = 45\text{ °C}$	л	145
- $t_Z = 40\text{ °C}$	л	170
Макс. Витрати	л/мін	12
Макс. Робочий тиск води	бар	10
мін. Приведення в дію запобіжного(аварійного) вентиля (додаткове обладнання)	DN	20
Нижній теплообмінник (спіральный теплообмінник) - Геліоконтур для питної води:		
Кількість обертів	–	10
об'єм води спірального теплообмінника геліоконтур	л	14
опалювальна площа	м ²	2,0
Макс. Температура води для опалення	°C	110
Макс. Робочий тиск спірального теплообмінника геліоконтур	бар	10
Частина бойлера для гарячої води:		
Робочий об'єм (гаряча вода)	л	546
макс. робочий тиск опалення	бар	3
Додаткові дані:		
Готовність до розподілу тепла (24 години) відповідно до DIN 4753 частина 8 ²⁾	кВт·год/день	3,2
маса в порожньому стані (без кожуха)	кг	227
маса в порожньому стані (з кожухом)	кг	237

Таб. 2

- 1) Виробничий коефіцієнт N_L надає кількість повністю забезпечених енергією квартир із розрахунку на 3,5 особи, стандартної ванни та двох змішувачів. N_L було визначено відповідно до DIN 4708 при $t_{SP} = 60\text{ °C}$, $t_Z = 45\text{ °C}$, $t_K = 10\text{ °C}$ та при макс. потужності на одиницю опалювальної поверхні. При зменшенні потужності підігріву та меншій мас циркуляційної води, то N_L відповідно зменшується.
- 2) Виміряно з $\Delta t (t_{SP} - t_K) = 45\text{ K}$. втрати розподілу ззовні бойлера не приймаються до уваги.

t_V = температура в прямому трубопроводі
 t_{SP} = температура в бойлері

t_Z = температура нагрітої води на виході з бойлера (накопичувача)
 t_K = температура холодної води на вході в бойлер

Виробнича потужність гарячої води:

- Вказана виробнича потужність стосується температури лінії подачі опалення 90 °С, температури на виході 45 °С та температури холодної води на вході 10 °С при максимальній навантажувальній потужності бойлера (потужність теплогенератора мінімум така сама, як потужність на одиницю опалювальної поверхні бойлера).
- Зменшення заданої маси циркуляційної води, або навантажувальної здатності бойлера чи температури лінії подачі призводить до зменшення виробничої потужності, а також виробничого коефіцієнту (N_L)

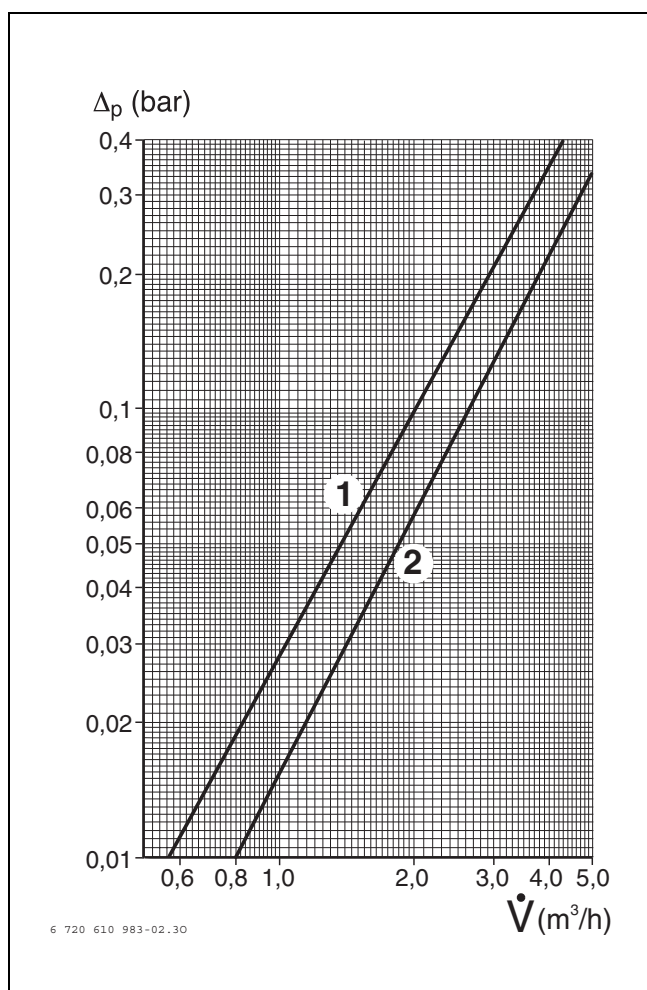
Зниження тиску спірального теплообмінника (у барах)

Рис. 4 WST SP 750 solar

- 1** Верхній спіральний теплообмінник
2 Нижній спіральний теплообмінник (WTF: пропіленгліколь 55/45)

Δp Втрати тиску
 \dot{V} розхід гріючої води



При підрахунку зниження тиску в геліоконтурі:

- Звертайте увагу на вплив рідини теплоносія (WTF) та вказівки виробника.

У рідині теплоносія (WTF) з пропорцією змішування води/пропіленгліколю 55/45 (морозостійкість -30 °С) зниження тиску складає при 1,3 площі значення для чистої води.



Спринчений мережею зниження тиску на діаграмі не приймається до уваги.

Дані вимірів температурного датчика бойлера (SF)

Температура води в бойлері [°С]	Опір датчика [Ω]
20	14772
26	11500
32	9043
38	7174
44	5730
50	4608
56	3723
62	3032
68	2488

Таб. 3

Дані вимірів температурного датчика бойлера T_2 та T_3 :

- Див. посібник із установки та експлуатації геліорегулятора.

3 Інсталяція

3.1 Приписи та настанови

Дотримуйтесь відповідних положень та норм для установки та експлуатації:

- Регіональні (місцеві) норми, правила, настанови та директиви
- **EnEG** (закон про заощадження енергії)
- **EnEV** (приписи щодо забезпечення енергозберігаючого теплового захисту та застосування енергозберігаючих приладів та обладнання в будинках)
- **Індустріальні стандарти Німецького інституту стандартизації**, Видавництво «Бойт Ферлаг ГмбХ» - вул. Бургграфенштрассе, 6 - 10787 м. Берлін
 - **DIN EN 806** (технічні норми для приладів для питної води)
 - **DIN EN 1717** (Захист питної води від забруднення у приладах для подачі питної води та загальні вимоги до сигналізуючих приладів для запобігання забруднення питної води через зворотню течію)
 - **DIN 1988**, TRWI (технічні норми для приладів для питної води)
 - **DIN 4708** (Центральні водонагрівальні прилади)
- **DVGW**, Видавництво «Віртшафтс- унд Ферлагсгезельшафт», Газ-унд Вассер ГмбХ - Josef-Wirmer-Str. 1–3 - 53123 м. Бонн
 - Робочий лист W 551, (Прилади для нагріву питної води та для водопроводу з питною водою; технічні заходи для зменшення росту бактерій легіонелій; планування, будівництва, експлуатація та очищення приладів для питної води)
 - Робочий лист W 553, (вимірювання у циркуляційній системі у центральному приладі для нагріву питної води)
- Директиви Німецької спілки електриків

3.2 Транспортування

- ▶ Не допускайте перекидання бойлера та транспортуйте у стоячому положенні до місця установки.
- ▶ Під час транспортування не кантувати і не допускати падіння бойлера.
- ▶ У приміщенні для установки дозволяється транспортувати бойлер у лежачому положенні.

3.3 Місце установлення



УВАГА: Пошкодження через тріщини унаслідок внутрішніх напруг!

- ▶ Встановлюйте бойлер (накопичувач) у приміщенні, захищеному від морозів



Для транспортування бойлер закріплюється трьома болтами на пластині. Ці гвинти також використовується як підставка для установки.

- ▶ Після від'єднання пластини гвинти знову закручуються у бойлер.

- ▶ Дотримуйтесь мінімальної рекомендованої відстані від стіни (→ Мал. 3, стор. 8).
- ▶ Встановлюйте бойлер (накопичувач) на рівній підлозі, яка здатна витримати це навантаження. Підлога в зоні бойлера мусить мати вантажопідйомність ≥ 1000 кг.
- ▶ Якщо бойлер (накопичувач) розташовується у вологому приміщенні, встановіть бойлер (накопичувач) на підставку.
- ▶ Бойлер з підставкою встановлювати вертикально (→ Мал. 2, стор. 7).

3.4 Перевірка щільності водопровіду



УВАГА: Вірогідність пошкодження емальованої поверхні через надмірний тиск!

- ▶ Перед підключенням бойлеру перевірити щільність підведеної водопровідної лінії за допомогою підвищеного у 1,5 рази тиску в мережі згідно DIN 1988, частині 2, розділу 11.1.1.

3.5 Монтаж

3.5.1 Установка та зборка

Бойлер постачається у двох упаковках.

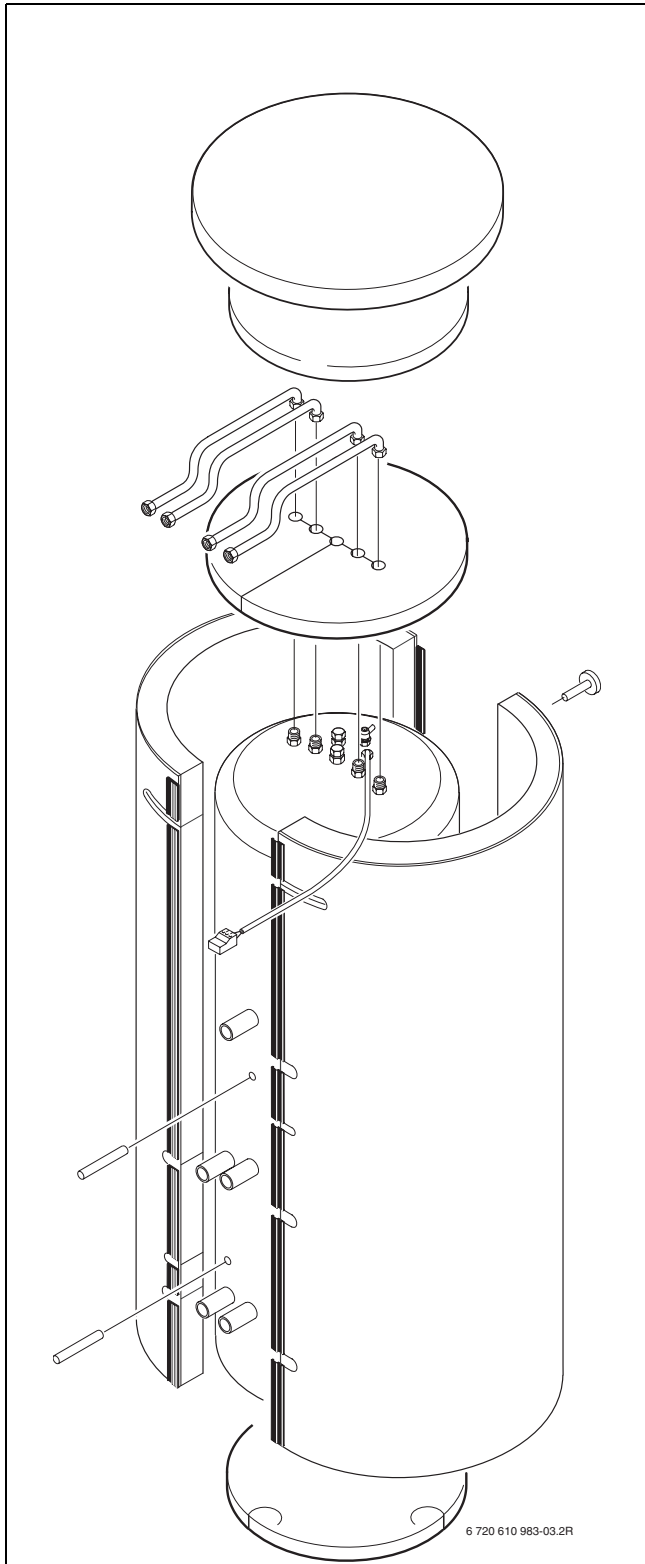


Рис. 5 Монтаж та з'єднувальні труби та теплоізоляція.

- ▶ Установити резервуар бойлера та вирівняти за допомогою вертикальної підставки.
- ▶ Підсунути нижню ізоляцію з м'якого пінопласту з отворами для підставки під бойлер.
- ▶ Розмістити дві частини кожуха з ізоляцією з м'якого пінопласту на передньому боці (1.).
- ▶ Зафіксувати перегородку на першому виступі.
- ▶ Розмістити частини кожуха на задньому боці (2.) та зафіксувати на першому виступі.
- ▶ Повністю закрити поперечину на передньому боці (1.).
- ▶ Підтягнути частини кожуха на задньому боці (2.) за допомогою фіксації у підходящому виступі.

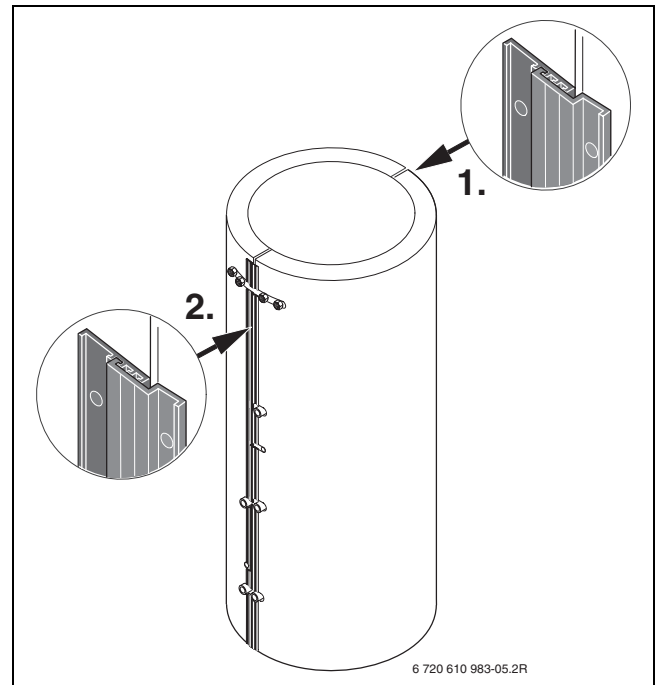


Рис. 6 Закрити перегородки.

- ▶ Монтувати з'єднувальні труби для бойлера, що розташований всередині.
 - З'єднувальні труби для гарячої води
 - З'єднувальні труби для холодної води
 - З'єднувальні труби (VH_{SP} та RH_{SP}) для верхнього спірального теплообмінника
 - За потреби від'єднати кришку для підключення циркуляції (ZL) та встановити циркуляційну трубу ZL 103 (додаткове обладнання).
- ▶ Наклеїти табличку з маркуванням підключення на поверхні підключення.
- ▶ Другий тип таблички, що додається табличку з вказівками щодо технічного обслуговування приклеїти на видне місце кожуха.

**УВАГА:** Забруднення води!

- ▶ Перед заповненням бойлера від'єднати захисну кришку від підключення спускання (E) та установити спускання для зовнішньої верхньої межі нагріву бойлера.

- ▶ Установити підключення холодної води для бойлера питної води, що розташований всередині.
- ▶ Перемістити термометр (T) у гніздо реле.
- ▶ З'єднувальний трубопровід температурного датчика бойлера (SF) на зворотній стороні бойлера прокладається до опалювального приладу за допомогою ізоляції з м'якого пінопласту.
- ▶ Вставити температурний датчик T_2 геліорегулятора в нижнє гніздо гільзи та вставити температурний датчик T_3 геліорегулятора в середнє гніздо.
- ▶ У комплекті поставки розріжте наявний силіконовий шланг на дві частини належної довжини.
- ▶ Вставте за температурним датчиком частину силіконового шлангу в гніздо гільзи, щоб зафіксувати температурний датчик.

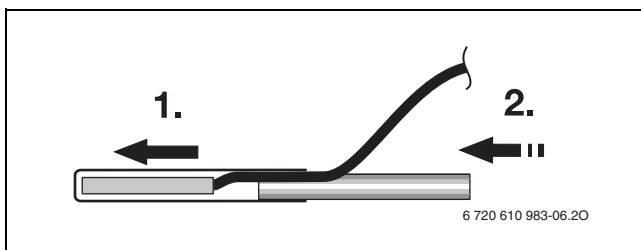


Рис. 7

**УВАГА:** Неправильні покази температури!

- ▶ Температурний датчик не вставлено в силіконовий шланг.

- ▶ Доставте та вирівняйте бойлер на місці монтажу.
- ▶ Закріпити підключення бойлера відповідно до конструкції.
- ▶ Видалити повітря з бойлера підігріву гарячої води при заповненні через ручний витяжний пристрій (HE) на верхній частині бойлера (див Рис. 2).
- ▶ Прокласти верхню ізоляцію з м'якого пінопласту та надіти пластмасове покриття. При цьому звертайте увагу на теплоізоляцію бойлера.

3.5.2 Загальна інформація для підключення бойлера.**УВАГА:** Пошкодження не жаростійкого установочного матеріалу (наприклад, пластмасовий трубопровід)!

- ▶ ≥ 80 °C використовувати жаростійкий установочний матеріал.
- ▶ У геліоконтурі може бути вища температура. Вибрати установочний матеріал відповідно до вказівок установки плоских колекторів.

Для уникнення втрат енергії через власну циркуляцію підключення бойлера обладнані гальмівними механізмами циркуляції. Щоб перешкодити можливій залишковій циркуляції, ми додатково рекомендуємо:

- ▶ Установити у всіх контурах опалення бойлера зворотній вентиль або зворотній клапан із клапаном зворотної подачі.
- або-
- ▶ Трубопровід виводиться прямо до підключення бойлера так, що власна циркуляція неможлива.

3.5.3 Підключення додаткового опалення питної води.

- ▶ Прям та зворотня подача спірального теплообмінника (VH_{SP} та RH_{SP}) підключається, як тільки визначається. Цим досягається рівномірне завантаження бойлера у його верхній частині.
- ▶ Проводити завантаження якомога швидше та добре ізолюваним. Цим запобігається непотрібне зниження тиску та охолодження бойлера через циркуляції по трубах.
- ▶ На найвищому місці між бойлером і опалювальним приладом, для уникнення неполадок робочого режиму через увімкнення повітря, передбачається **діюче видалення повітря** (наприклад, повітряний резервуар).

3.5.4 Геліопідключення

- ▶ Підключити на нижньому спіральному теплообміннику подачу від геліоконтур зверху (VS_{SP}) та зворотну подачу (RS_{SP}) знизу.
- ▶ Проводити завантаження якомога швидше та добре ізольованим.
Цим запобігається непотрібне зниження тиску та охолодження бойлера через циркуляції по трубах.



За допомогою залитого антифризу збільшується зниження тиску відповідно до пропорції змішування.

- ▶ Для уникнення неполадок робочого режиму через увімкнення повітря:
На найвищому місці між бойлером і геліоконтуром передбачається **діюче видалення повітря** (наприклад, повітряний резервуар).
- ▶ Вбудувати зливний кран.
Через цей зливний кран мусить бути спорожненим спіральний теплообмінник.

3.5.5 Підключення для гарячої води

- ▶ Підключити зворотну подачу через 3-ходовий вентиль знизу на вході бойлера (SE).
- ▶ Підключити зверху на вході бойлера (SA) зворотну подачу до регулюючого приладу.
- ▶ При виборі розширювального резервуару для гарячої води звертайте увагу на те, що об'єм води для опалення бойлеру 546 літрів.
Тому вибирайте об'єм розширювального резервуару більше ніж 50 л. Якщо необхідно, то вбудувати додатковий розширювальний резервуар у лінію подачі зворотного опалення.
- ▶ Неподалік встановити вхід бойлера (SE) запобіжний клапан (SV) (див. Рис. 2).



ОБЕРЕЖНО: Забруднення води!

- ▶ Перед наповненням бойлера встановіть спускання (E).

- ▶ Видалити повітря з бойлера підігріву гарячої води при заповненні через ручний витяжний пристрій (HE) на верхній частині бойлера (див Рис. 2).

Опалення підлоги



УВАГА: Пошкодження підлоги через перегрів!

- ▶ При підключенні опалення підлоги, встановити механічне реле температури, яке вимикає опалювальний насос вище граничної температури 50 °C.
- ▶ Провести монтаж відповідно до вказівок виробника.
- ▶ Додатково встановіть змішувач у контурі опалення підлоги.

Через просочування кисню у **не антидифузійних полімерних трубах** може виникнути корозія у деталях пристрою для гарячої води, наприклад, трубах, внутрішньому боці бойлера для гарячої води, і т.д.

Це призводить до забруднення опалювального приладу через продукти корозії та до ушкодження опалювального приладу через локальні термічні перевантаження.

- ▶ Відокремте опалювання підлоги через теплообмінник від циркуляції опалювального приладу та бойлера.
- ▶ При використанні інгібіторів:
Концентрація у воді для опалення точно відповідає вказівкам виробника та регулярно перевіряється.

3.5.6 Підключення з боку споживчої води

- ▶ Провести підключення до водопроводу з гарячою водою згідно DIN 1988, використовуючі відповідне окреме обладнання або готову групу безпеки.
- ▶ Перевірений за зразком запобіжний клапан мусить щонайменше мати змогу спускання об'ємного потоку, який обмежується спусканням холодної води через встановлену кількість рідини, що протікає (→ розділ 4.2.3, стор. 18).
- ▶ Установити перевірений за зразком запобіжний клапан так, щоб уникнути перевищення допустимого робочого тиску бойлера.
- ▶ Продувний трубопровід запобіжного клапану має бути доступним для спостереження та розташовуватися у захищеному від морозів місці зливу води.
Продувний трубопровід повинен відповідати мінімальному вихідному діаметру запобіжного клапану.



УВАГА: Пошкодження через надлишковий тиск!

- ▶ Якщо інсталюється зворотний клапан: запобіжний клапан слід умонтувати між зворотним клапаном та місцем підключення холодної води до бойлера (накопичувача).
- ▶ Забороняється закривати вихідний отвір продувочного трубопроводу запобіжного клапана.

- ▶ Поблизу від продувочного трубопроводу розташувати попереджувальну табличку з наступним написом: «Під час нагрівання з метою безпеки з прохідного трубопроводу може виходити вода! Не закривати!»

Якщо тиск спокою бойлера (накопичувача) перевищує тиск спрацьовування запобіжного клапана більш ніж на 80 %:

- ▶ Попередньо ввімкнути редукційний клапан.



При промисловому використанні та ≥ 3 літрах об'єму води у водопроводі:

- ▶ Установити термічну дезінфекцію відповідно до DIN-DVGW розрахункова таблиця W 551.

3.5.7 Місце підключення системи циркуляції

В деяких умовах циркуляція може бути неможливою.

Належну прийомну трубу вмонтовано в резервуар для бойлера.

При підключенні циркуляційного трубопроводу:

- ▶ Від'єднати кришку для підключення циркуляції (ZL) та встановити циркуляційну трубу ZL 103 (додаткове обладнання).
- ▶ Вмонтувати дозволений циркуляційний насос для питної води та належний зворотній вентиль.



Циркуляція допустима, приймаючи до уваги втрати при охолодженні, лише з циркуляційним насосом для питної води з регулюванням часу та/або температури.

Часто буває достатньо 10 або 20-хвилинного ввімкнення циркуляційного насосу незадовго перед підніманням. Під час днів, що залишилися вміст водопроводу залишається достатньо теплим завдяки процесу частішого завантажування.

Визначення параметрів потужності циркуляційного насосу узгоджено за DVGW, робочий лист W 553.

У одно- або багатоквартирному будинку можливо уникнути великих витрат на обчислення, якщо дотримані наступні умови:

- Циркуляційний, окремий та магістральний водопровід мають внутрішній діаметр мінімум 10 мм
- Циркуляційний насос у DN 15 працює з продуктивністю макс. 200 л/год та напором біля 1 м
- Довжина водопроводу для гарячої води складає макс. 30 м
- Довжина циркуляційного водопроводу складає макс. 20 м
- Зниження температури відбувається максимально на 5 K (DVGW робочий лист W 551)



Для простого дотримання цих умов:

- ▶ Встановити регулювальний клапан з термометром.

Термічна дезінфекція

- ▶ Установити відповідно до DIN-DVGW розрахункова таблиця W 551:
Встановити термічну дезінфекцію.

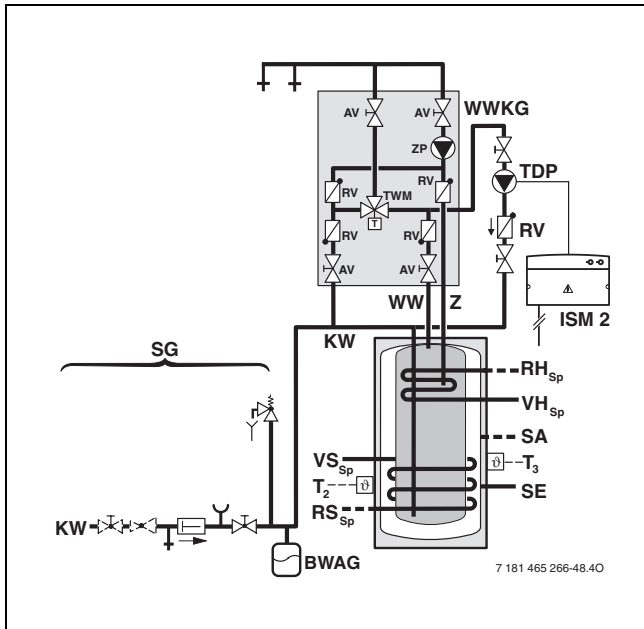


Рис. 8 Схема підключення з боку питної води

- BWAG** Розширювальний резервуар для питної води (Рекомендація)
- KW** Вхід холодної води
- RH_{Sp}** Зворотня подача бойлера - від верхнього спірального теплообмінника бойлера до опалювального приладу
- RS_{Sp}** Зворотня подача бойлера - від нижнього спірального теплообмінника бойлера до плоского колектора
- RV** Зворотний клапан
- SA** Випускання бойлера - від деталей бойлера для підігріву гарячої води до регулюючого приладу
- SE** Впускання бойлера - від опалювальної мережі через 3-ходовий вентиль до деталей бойлера для підігріву гарячої води.
- SG** група запобіжних пристроїв згідно з DIN 1988
- SU** Таймер для тижневої програми
- T₂** Температурний датчик бойлера для питної води - для геліорегулятора (PTC)
- T₃** Температурний датчик бойлера для питної води - для геліорегулятора (PTC)
- TDP** Насос для термічної дезінфекції
- TWM** Термостатичний змішувач гарячої води
- VH_{Sp}** Подача бойлера - від регулюючого приладу до верхнього спірального теплообмінника бойлера
- VS_{Sp}** Подача бойлера - від плоского колектора до нижнього спірального теплообмінника бойлера
- WW** Підключення гарячої води
- WWKG** Гаряча вода-група комфорту
- ZL** Циркуляційний водопровід
- ZP** Циркуляційний насос



Настроїти періоди перемикавання для термічної дезінфекції:

- ▶ Періоди перемикавання на тижневому таймері (SU) мають співпадати з періодами перемикавання регулятора для опалювального приладу.

3.5.8 Бак-розширник для питної води



Для уникнення марних втрат споживчої води крізь запобіжний клапан можна умонтувати відповідний бак-розширник, придатний для питної води.

- ▶ Бак-розширник умонтовується в трубопровід холодної води між бойлером (накопичувачем) та групою запобіжних пристроїв. При цьому крізь компенсаційний бак при кожному водорозборі повинна проходити питна вода. При цьому на кожній водозабірній точці через бак-розширник повинна проходити питна вода.

Нижче у таблиці наведено орієнтовні дані для підбору бака-розширника. При різному корисному об'ємі окремих типів баків-розширників може траплятися певне відхилення від рекомендованих параметрів. Дані, наведені в таблиці, співвіднесені з температурою в бойлері (накопичувачі) 60 °С.

Тип бойлера (накопичувача)	Попередній тиск у резервуарі = тиск холодної води	Розмір резервуара у літрах відповідно до початкового тиску запобіжного клапану		
		6 бар	8 бар	10 бар
WST SP 750 solar	3 бар	12	8	–
	4 бар	18	12	12

Таб. 4

3.6 Електричне підключення



НЕБЕЗПЕКА: існує ймовірність ураження електрострумом!

- ▶ Перед електричним підключенням бойлера забезпечити вимкнення напруги живлення котла (230 В, змінний струм).



Детальний опис електричного підключення запозичено з посібника з експлуатації опалювального приладу.

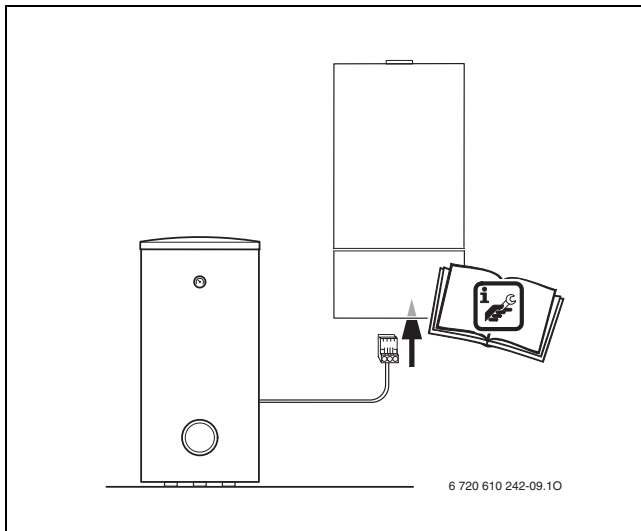


Рис. 9

4 Введення в експлуатацію

4.1 Інструктаж користувача

Фахівець сервісного центру пояснює користувачеві принцип дії та правила експлуатації теплогенератора та накопичувача гарячої води.

- ▶ Слід звернути увагу користувача на необхідність регулярного технічного догляду за бойлером (накопичувачем), тому що від цього залежить якість його функціонування та термін служби.
- ▶ Слід звернути особливу увагу на те, що під час нагрівання вода виходить крізь запобіжний клапан. **Категорично забороняється закривати запобіжний клапан.**
- ▶ При загрозі замерзання та при виведенні з експлуатації бойлер (накопичувач) повністю спорожнити. Це стосується також і нижньої частини баку.
- ▶ Усю необхідну документацію, що прикладається до бойлера (накопичувача), слід передати користувачеві.

4.2 Підготовка до експлуатації

4.2.1 Загальні зауваження

Введення в експлуатацію здійснюється сервісним центром Bosch, який має відповідні ліцензії та повноваження від виробника.

- ▶ Приводити в дію опалювальний прилад і геліопристрій відповідно до вказівок виробника та відповідно до інструкції з установки та експлуатації.
- ▶ Введення бойлера (накопичувача) в експлуатацію здійснюється згідно з відповідною Інструкцією з монтажу та експлуатації.

4.2.2 Заповнення бойлера (накопичувача гарячої води)

- ▶ Перед наповненням бойлера (накопичувача): промити водою трубопровід та бак-накопичувач.
- ▶ Заповнювати бойлер питною водою при відкритій водопровідній колонці, до місця для спускання води.
- ▶ Видалити повітря з бойлера для підігріву гарячої води при заповненні через ручний витяжний пристрій (HE) на верхній частині бойлера.

4.2.3 Обмеження потоку води

- ▶ Для найкращого використання продуктивності бойлера (накопичувача) та для запобігання завчасному змішуванню радимо зменшувати подачу холодної води у бойлер (накопичувач) відповідно до наведених нижче значень розходу:
 - WST SP 750 solar = 12 л/хв.

4.3 Установлення температури

- ▶ Бажану температуру в бойлері (накопичувачі) слід задавати, керуючись інструкціями, що прикладаються до котлів та газових водонагрівачів.

Термічна дезінфекція



ПОПЕРЕДЖЕННЯ: Загроза опіку гарячою водою!

Гаряча вода може привести до тяжких опіків.

- ▶ Термічну дезінфекцію можна здійснювати лише тоді, коли відсутня необхідність в гарячій воді.
- ▶ Указати мешканцям на загрозу опіку гарячою водою та обов'язково слідкувати за термічною дезінфекцією або встановити змішувач для гарячої води.

- ▶ Термічну дезінфекцію проводити згідно з інструкцією з експлуатації для опалювального прилада у чергові строки.

5 Виведення з експлуатації

5.1 Вивід бойлера (накопичувача) з експлуатації

- ▶ Виставити температуру гарячої води відповідно до обслуговуючого водопроводу опалювального приладу на лівому обмежувачі (приблизно 10 °C захист від замерзання).

5.2 При загрозі замерзання вивести з експлуатації опалювальний прилад.

- ▶ Опалювальний прилад вивести з експлуатації відповідно до інструкції з експлуатації для опалювального прилада.
- ▶ При загрозі замерзання та при виведенні з експлуатації бойлер (накопичувач) повністю спорожнити. Це стосується також і нижньої частини баку.

6 Захист навколишнього середовища

Захист довкілля є ґрунтовним принципом підприємницької діяльності компаній «Robert Bosch Gruppe».

Якість виробів, господарність та захист довкілля належать до наших головних цілей. Ми суворо дотримуємось вимог відповідного законодавства та приписів щодо захисту довкілля.

Для цього з урахуванням господарських інтересів ми використовуємо найкращі технології та матеріали.

Упаковка

Наша упаковка виробляється з урахуванням регіональних вимог до систем утилізації та забезпечує можливість оптимальної вторинної переробки. Усі матеріали упаковки не завдають шкоди довкіллю та придатні для повторного використання.

Утилізація старих приладів

Прилади, строк експлуатації яких вийшов, містять цінні матеріали, які можна переробити.

Наші прилади легко розбираються на модулі, а пластикові деталі ми маркуємо. Це дозволяє розсортувати різноманітні деталі та відправити їх на переробку або утилізацію.

7 Перевірка/обслуговування

7.1 Поради користувачеві

- ▶ Заключіть договір із спеціалізованим підприємством про технічне обслуговування та перевірку. Щорічно або раз у два роки (у залежності від якості води в місцевості) перевіряти регулюючий прилад та бойлер.

7.2 Технічна профілактика та налагодження

- ▶ Дозволяється використовувати тільки оригінальні запасні частини!

7.2.1 Магнієвий анод

Магнієвий анод-протектор забезпечує згідно з Німецьким стандартом DIN 4753 захист від можливих недоліків емалевого покриття.

Першу перевірку слід здійснити через рік після введення бойлера (накопичувача гарячої води) в експлуатацію.



УВАГА: Існує загроза пошкоджень внаслідок корозії! Нехтування анодом-протектором може призвести до швидкого пошкодження бойлера (накопичувача) корозією.

- ▶ Залежно від якості місцевої води слід щорічно або кожних два роки перевіряти стан захисного анода та при необхідності замінювати його на новий.

Перевірка анода-протектора

- ▶ Видалити верхнє пластмасове покриття.
- ▶ Від'єднати приєднувальний кабель від анода-протектора до бойлера (накопичувача).
- ▶ Послідовно підключити між ними амперметр (із шкалою в мА).
При заповненому накопичувачі струм не повинен бути менше 0,3 мА.
- ▶ При меншому значенні струму та сильному зношенні анода:
слід негайно встановити новий анод.

Монтаж нового анода-протектора

Встановлений на заводі стержневий анод замінюється через ланцюговий анод:

- ▶ Під час монтажу забезпечити ізолюваність нового анода від корпусу бойлера (накопичувача).

- ▶ Електропровідне з'єднання анода з бойлером (накопичувачем) повинно існувати тільки через приєднувальний провід.

7.2.2 Видалення води

- ▶ Спустити гарячу воду з бойлера через вмонтоване спускання (E).
- ▶ Викачати насосом гарячу воду бойлера, наприклад, за допомогою насоса через підключення вмонтованого спускання холодної води.

7.2.3 Повторне введення в експлуатацію

- ▶ Ґрунтовно промити бойлер відповідно до проведеного техобслуговування або ремонту.
- ▶ Заповнити бойлер, як описано в 4.2.2.

7.3 Контроль функціонування



УВАГА: Не бездоганна робота запобіжного вентиля може призвести до пошкоджень через надлишковий тиск!

- ▶ Перевірити роботу запобіжного клапана та багаторазово промити шляхом продувки.
- ▶ Забороняється закривати вихідний отвір продувочного трубопроводу запобіжного клапана.

8 Пошук та усунення несправностей

Неприємний запах або затемнення води

Неприємний запах або затемнення води, яка виходить із бойлера (накопичувача), можуть виникати внаслідок утворення сірководню сульфатозбіднюючими бактеріями. Бактерії можуть бути у воді з дуже низьким вмістом кисню та харчуються воднем, який продукується анодом-протектором.


- ▶ Для усунення такого явища слід прочистити бойлер (накопичувач), замінити анод-протектор та задіяти апарат в температурному режимі $T \geq 60$ °C.
- ▶ Якщо заходи не допомагають:
радимо замість магнієвого анода-протектора вмонтувати анод паразитних струмів.
Перебудова здійснюється за рахунок користувача.

Спрацювання запобіжного обмежувача температури

Якщо у опалювальному приладі спрацював наявний запобіжний обмежувач температури:

- ▶ Сповістити фахівця з опалення.

Примітки



Роберт Бош Лтд.
Відділ термотехніки
вул. Крайня, 1
02660 Київ, Україна

www.bosch.ua