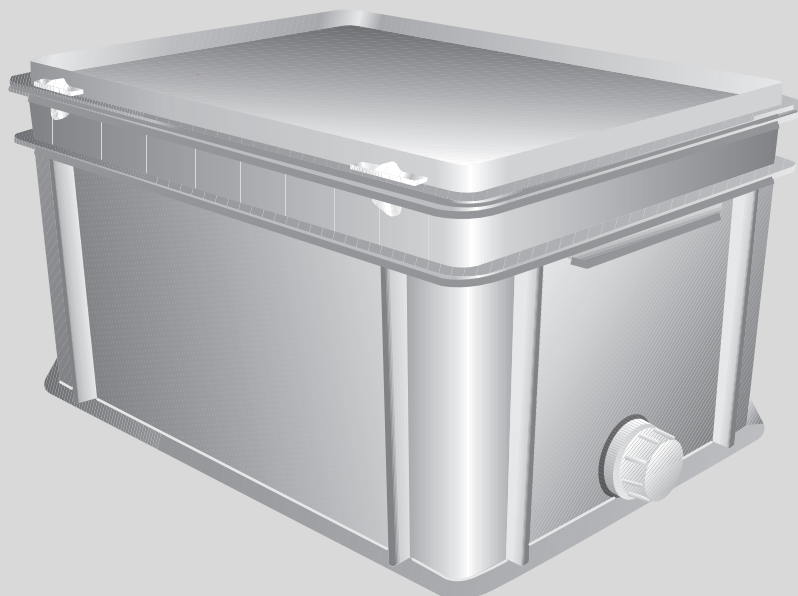


Інструкція з монтажу та техобслуговування для фахівців

NEO.1 V3

Прилад нейтралізації.



Зміст

1	Пояснення символів і вказівки з техніки безпеки	2
1.1	Умовні позначення	2
1.2	Загальні вказівки щодо техніки безпеки	2
2	Дані про виріб	3
2.1	Використання за призначенням	3
2.2	Комплект поставки	3
3	Технічні характеристики	4
4	Монтаж	5
4.1	Встановлення пристрою нейтралізації	5
4.2	Монтаж пристрою нейтралізації	5
5	Введення в експлуатацію	6
5.1	Засипка нейтралізатора конденсату	6
6	Діагностика та техобслуговування	6
6.1	Проведення діагностики	6
6.2	Проведіть техобслуговування	6
7	Захист довкілля та утилізація	7

1 Пояснення символів і вказівки з техніки безпеки

1.1 Умовні позначення

Вказівки з техніки безпеки

У вказівках із техніки безпеки зазначені сигнальні символи, тип і важкість наслідків в разі недотримання правил техніки безпеки.

Наведені нижче сигнальні слова мають такі значення і можуть використовуватися в цьому документі:



НЕБЕЗПЕКА

НЕБЕЗПЕКА означає тяжкі людські травми та небезпеку для життя.



ПОПЕРЕДЖЕННЯ

ПОПЕРЕДЖЕННЯ означає можливість виникнення тяжких людських травм і небезпеки для життя.



ОБЕРЕЖНО

ОБЕРЕЖНО означає ймовірність виникнення людських травм легкого та середнього ступеню.

УВАГА

УВАГА означає ймовірність пошкоджень обладнання.

Важлива інформація



Важлива інформація без небезпеки для людей чи пошкодження обладнання позначена таким інформативним символом.

Інші символи

Символ	Значення
▶	Крок процедури
→	Посилання на інші місця в документі
•	Перелік/запис в таблиці
–	Перелік/запис в таблиці (2-й рівень)

Таб. 1

1.2 Загальні вказівки щодо техніки безпеки

⚠ Вказівки для цільової групи

Ця інструкція з монтажу та технічного обслуговування призначена для фахівців, які займаються встановленням газових приладів, систем водопроводу, тепло- та електротехніки. Обов'язково дотримуйтеся вказівок в усіх інструкціях. Недотримання цих приписів може призвести до пошкодження майна та тілесних ушкоджень, які становлять небезпеку для життя.

- ▶ Перед монтажем слід прочитати інструкції з монтажу, технічного обслуговування та введення в експлуатацію (теплогенератора, системи керування опаленням, насосів тощо).
- ▶ Необхідно дотримуватися вказівок із техніки безпеки та попереджень.
- ▶ Також слід дотримуватися міжнародних і регіональних приписів, технічних норм і директив.
- ▶ Виконані роботи потрібно документувати.

⚠ Недотримання положень техніки безпеки може призвести до тяжких тілесних ушкоджень та летальних випадків, завдати матеріальних збитків, а також зашкодити довкіллю.

- ▶ Забезпечити приймання системи з боку дозвільного органа.
- ▶ Очищення та техобслуговування необхідно проводити щонайменше раз на рік. При цьому перевіряти всю опалювальну установку на бездоганне функціонування. Виявлені недоліки слід відразу усунути.
- ▶ Проінформуйте в письмовому вигляді користувача системи про недоліки та небезпеку
- ▶ Перед введенням установки в експлуатацію уважно прочитайте правила техніки безпеки.
- ▶ Дотримуйтеся вимог інструкції з монтажу та техобслуговування конденсаційного котла.
- ▶ Дотримуйтеся вказівок із техніки безпеки від виробника нейтралізатора конденсату.

⚠ Небезпека через недотримання техніки безпеки в аварійних випадках, наприклад під час пожежі

- ▶ Ніколи не піддавайте своє життя небезпеці. Власна безпека завжди повинна бути понад усе.

⚠ Пошкодження через неправильне обслуговування

Неправильне обслуговування може призвести до тілесних ушкоджень та/або пошкодження майна.

- ▶ Стежте за тим, щоб доступ до приладу мали тільки особи, які пройшли навчання та мають допуск до роботи з цим обладнанням.
- ▶ Монтаж, введення в експлуатацію, а також технічне обслуговування й поточний ремонт мають виконувати тільки фахівці спеціалізованої компанії, уповноваженої.

⚠ Монтаж

- ▶ Прилад можуть встановлювати лише фахівці спеціалізованої компанії.

⚠ Небезпека для життя через отруєння димовими газами

Під час витoku димових газів виникає небезпека для життя.

- ▶ Слідкуйте за тим, щоб труби для відведення відпрацьованих газів та ущільнення не були пошкодженими.

⚠ Діагностика та техобслуговування

- ▶ **Рекомендація для клієнтів:** укладіть договір із сертифікованим спеціалізованим підприємством з опалювальної техніки про технічне обслуговування та інспектування зі щорічною діагностикою й техобслуговуванням залежно від потреб.

⚠ Оригінальні запчастини

Виробник не несе відповідальності за пошкодження, які виникли внаслідок використання запасних частин інших виробників.

- ▶ Встановлюйте лише оригінальні запасні частини й аксесуари.

⚠ Пошкодження установки через замерзання

- ▶ Якщо існує небезпека замерзання, злийте воду з котла, з бака, труб і всіх компонентів системи опалення, у яких є вода. Небезпека замерзання відсутня лише після висушування всієї системи.

Вказівки для клієнта

- ▶ Інформуйте клієнта про принцип дії пристрою та проведіть інструктаж з експлуатації.
- ▶ Повідомте користувача про те, що заборонено самостійно виконувати заміну деталей приладу й усувати несправності.
- ▶ Повідомте клієнта про те, що дітям заборонено знаходитися біля системи опалення без нагляду дорослих.
- ▶ Передайте клієнту технічну документацію.

2 Дані про виріб

2.1 Використання за призначенням

Пристрій нейтралізації підходить для нейтралізації конденсату міських, газових та рідинних котлів.

Пристрій нейтралізації допускається використовувати тільки для нейтралізації конденсату від газових підлогових конденсаційних котлів.

Пристрій нейтралізації дозволяє забезпечувати значення рН, яке дозволяє відводити конденсат у міську каналізаційну систему.

Нейтралізація конденсату забезпечує номінальну потужність приблизно до 800 кВт.

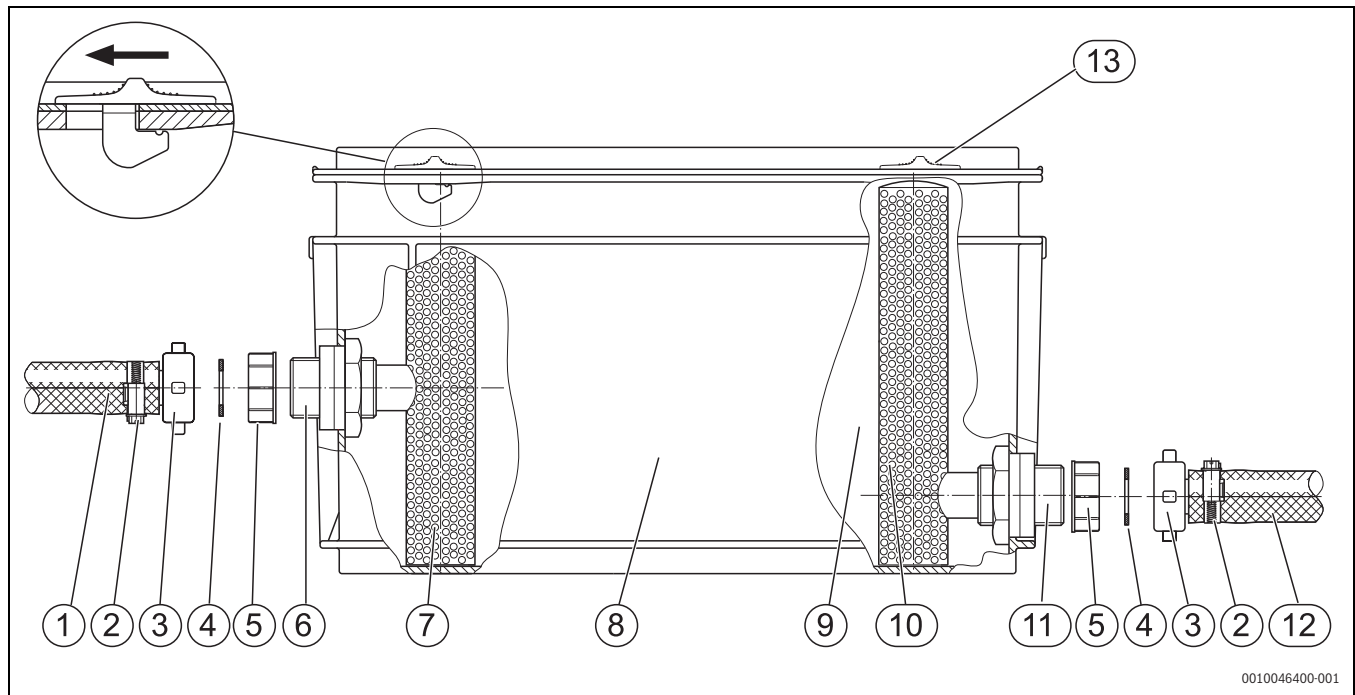
Для системи нейтралізації має бути передбачений злив у підлозі для нейтралізованого конденсату.

Для відведення конденсату в міську каналізаційну систему дотримуйтеся місцевих правил. Якщо необхідно нейтралізувати конденсат, значення рН повинно бути підвищено до нешкідливого діапазону, який є лужним.

2.2 Комплект поставки

- Прилад нейтралізації.
- Засіб для нейтралізації: гранулят

3 Технічні характеристики



Мал. 1 Будова та габаритні розміри

- [1] Спускний шланг, DN 19 × 2,5 м завдовжки
- [2] Затиск для шланга, Ø 20 × 32 mm
- [3] прямий шланговий наконечник DN 19 з накидною гайкою (G 1)
- [4] Плоске ущільнення, Ø 30 × 19 × 2 mm
- [5] Заглушка
- [6] Спускний патрубок (G 1)
- [7] Вихід трубки фільтра
- [8] Бокс для нейтралізації з кришкою
- [9] Засіб для нейтралізації 10 кг Гіаліт-МГ зерно II
- [10] Вхід трубки фільтра
- [11] Патрубок трубопроводу підведення (G 1)
- [12] Шланг для подачі рідини, DN 19 × 1,0 м завдовжки
- [13] Запірний шибер для кришки корпусу

	Одиниця вимірювання	
Габарити (Д х Ш х В)	mm	400 × 300 × 220
Вага у порожньому стані	кг	15

Таб. 2 Технічні характеристики

Для пристрою нейтралізації не потрібне електричне підключення.

4 Монтаж



ОБЕРЕЖНО

Пошкодження пристрою нейтралізації через неналежне використання!

- ▶ Не використовуйте корпус у якості сходинки.
- ▶ Не навантажуйте шланги, щоб не зірвати з'єднувальну різьбу.



ОБЕРЕЖНО

Пошкодження установки через корозію!

- ▶ Забезпечувати замовником трубопроводи конденсату та з'єднувальні елементи мають бути виготовлені з пластика або нержавіючої сталі (наприклад, трубопровід для відведення відпрацьованих газів, що прямує до опалювального котла або до пристрою нейтралізації).

4.1 Встановлення пристрою нейтралізації

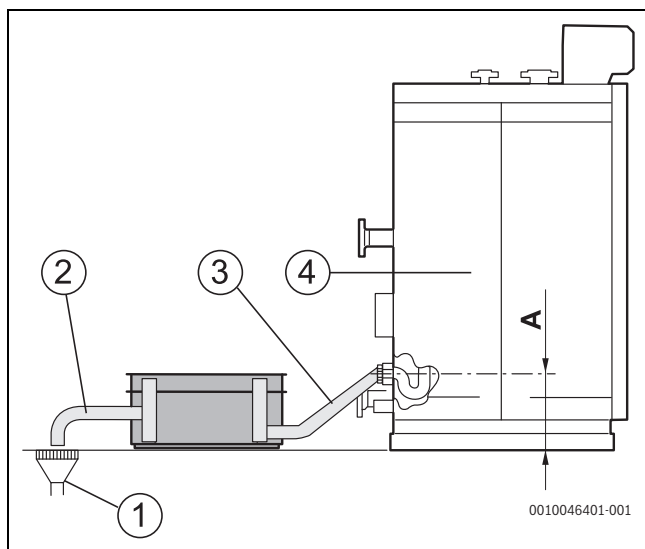


Розташуйте пристрій нейтралізації так, щоб у відповідних і спускних шлангах не залишалося повітряних пухирців, а в газовому підлоговому опалювальному конденсаційному котлі не виникало зворотного підпору конденсату.

- ▶ Встановлюйте пристрій нейтралізації горизонтально, поблизу від опалювального котла.



Вихід конденсату на котлі [A] має бути більшим за 110 mm.



Мал. 2 Встановлення пристрою нейтралізації

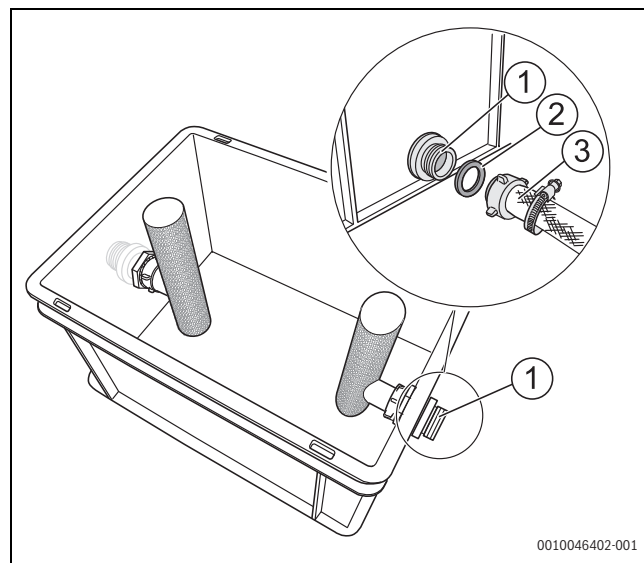
- [1] Злив у підлозі
 - [2] Спускний шланг
 - [3] Шланг для подачі рідини
 - [4] Газовий підлоговий опалювальний конденсаційний котел
- A Вихід конденсату, висота макс. 110 mm

4.2 Монтаж пристрою нейтралізації

- ▶ Зніміть кришку контейнера з коробки для нейтралізації.
- ▶ Відкрутіть жовті захисні ковпачки з роз'ємів.
- ▶ Укоротіть шланг для подачі рідини до потрібної довжини та вставте насадку шланга з накидною гайкою.
- ▶ Прикрутіть шланг для подачі рідини з вставленим ущільненням до вхідного патрубка.
- ▶ Підключіть інший кінець шлангу для подачі рідини до зливу конденсату.



Дотримуйтесь інструкцій зі встановлення та технічного обслуговування відповідного газового конденсаційного котла.



Мал. 3 Монтаж шлангів

- [1] Підвідний патрубок
- [2] Плоске ущільнення
- [3] Шланговий наконечник DN 19 з накидною гайкою G 1

- ▶ Вкоротіть попередньо зібраний зливний шланг до потрібної довжини та прикрутіть його.
- ▶ Зафіксуйте обидва шланги хомутами.



Кінець спускного шланга має бути добре видимим, щоб можна було у будь-який час контролювати роботу пристрою нейтралізації.

5 Введення в експлуатацію



ПОПЕРЕДЖЕННЯ

Небезпека для життя через вихід димових газів!

Якщо пристрій нейтралізації не заповнений, з котлового сифона можуть витікати димові гази.

- ▶ Щоб запобігти витіканню димових газів: перед введенням в експлуатацію залийте приблизно 10 літрів води в контрольний-ревізійний отвір димоходу.

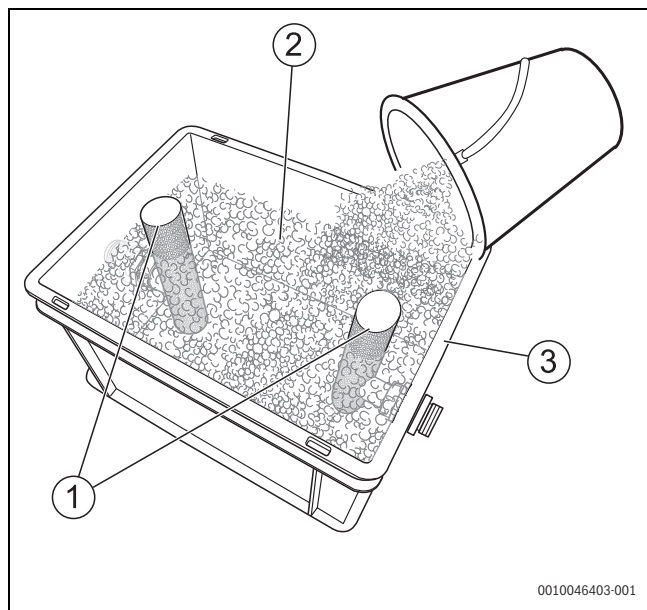
5.1 Засипка нейтралізатора конденсату



ОБЕРЕЖНО

Небезпека травмування через контакт з нейтралізатором конденсату!

- ▶ Дотримуйтеся вказівок із техніки безпеки від виробника нейтралізатора конденсату.
- ▶ Засипайте нейтралізатор конденсату обережно, щоб уникнути утворення пилу.
- ▶ У випадку контакту з очима: негайно промити очі водою.
- ▶ Обережно залийте засіб для нейтралізації в нейтралізаційний бокс.
- ▶ Рівномірно покрийте трубки фільтра нейтралізуючим засобом.



Мал. 4 Засипка нейтралізатора конденсату

- [1] Трубка фільтра
- [2] Засіб для нейтралізації
- [3] Нейтралізаційний бокс

- ▶ Установіть кришку контейнера на місце.
- ▶ Залийте приблизно 10 літрів води в контрольний отвір колектора відпрацьованих газів. Необхідно для заповнення пристрою нейтралізації та запобігання виходу відпрацьованих газів із сифону котла. Контрольний отвір колектора відпрацьованих газів знаходиться на задній стороні котла.



Дотримуйтеся інструкцій зі встановлення та технічного обслуговування відповідного газового конденсаційного котла.

6 Діагностика та техобслуговування



ОБЕРЕЖНО

Небезпека травмування через контакт з нейтралізатором конденсату!

- ▶ Дотримуйтеся вказівок із техніки безпеки від виробника нейтралізатора конденсату.
- ▶ Засипайте нейтралізатор конденсату обережно, щоб уникнути утворення пилу.
- ▶ У випадку контакту з очима: негайно промити очі водою.

6.1 Проведення діагностики



Пристрій нейтралізації потрібно інспектувати щонайменше раз на рік і проводити техобслуговування залежно від потреб.

Оскільки кількість конденсату може змінюватися після першого запуску системи опалення, систему нейтралізації необхідно перевіряти не менше ніж один раз на рік.

- ▶ Перевірте значення рН. Для цього зволожуйте індикаторні смужки рН-тестування конденсатом, який витікає зі спускного шланга.
 - Якщо значення рН менше 6,5: проведіть технічне обслуговування та повністю замініть гранулят.
- ▶ Перевірте, чи достатньо нейтралізуючого засобу залито.
- ▶ Огляньте гранулят.
 - Якщо гранулят забруднений або злипається у грудки: проведіть технічне обслуговування та повністю замініть гранулят.
 - Якщо гранулята недостатньо: досипте гранулят.
- ▶ Перевірте нейтралізаційний бокс на герметичність.

6.2 Проведіть техобслуговування

До техобслуговування залежно від потреб відноситься чищення ємності та заміна гранулята.



Нейтралізатор конденсату є екологічно безпечним засобом. Невикористаний матеріал і залишки можна вільно утилізувати разом з побутовими відходами.

- ▶ Знеструмте прилади системи опалення.
- ▶ Зніміть кришку корпусу пристрою нейтралізації.
- ▶ За допомогою лопатки для видалення попелу або подібної до неї вилучіть нейтралізуючий засіб із бака та викиньте його в побутові відходи.
- ▶ Зніміть вхідний і вихідний шланги з контейнера.
- ▶ Очистьте нейтралізаційний бокс (промийте водопровідною водою).
- ▶ Прикрутіть вхідний і вихідний шланг до контейнера.
- ▶ Заповніть систему нейтралізації відповідно до розділу 5.1 "Засипка нейтралізатора конденсату".

7 Захист довкілля та утилізація

Захист довкілля є основоположним принципом діяльності групи Bosch.

Якість продукції, економічність і екологічність є для нас пріоритетними цілями. Необхідно суворо дотримуватися законів і приписів щодо захисту навколишнього середовища.

Для захисту навколишнього середовища ми використовуємо найкращі з точки зору економічних аспектів матеріали та технології.

Упаковка

Що стосується упаковки, ми беремо участь у програмах оптимальної утилізації відходів.

Усі пакувальні матеріали, які використовуються, екологічно безпечні та придатні для подальшого використання.

Обладнання, що відслужило свій термін

Обладнання, що відслужило свої терміни містять цінні матеріали, які можна використати повторно.

Конструктивні вузли легко демонтуються. На пластик нанесено маркування. Таким чином можна сортувати конструктивні вузли та передавати їх на повторне використання чи утилізацію.



Original Quality by
Bosch Thermotechnik GmbH
Sophienstrasse 30-32
35576 Wetzlar, Germany

