



Інструкція з монтажу та експлуатації

Газова колонка

**Therm 4000 O**

W10-2 P...



## Зміст

<b>1</b>	<b>Пояснення символів з техніки безпеки</b> .....	<b>3</b>	7.1	Перелік робіт технічного обслуговування	14
1.1	Пояснення символів	3	7.2	Запуск після обслуговування	14
1.2	Техніка вашої безпеки	3	7.3	Пристрій контролю тяги	14
<b>2</b>	<b>Технічні характеристики і габарити</b> .....	<b>4</b>	<b>8</b>	<b>Несправності</b> .....	<b>16</b>
2.1	Сертифікат відповідності	4	<b>9</b>	<b>Захист навколишнього середовища/утилізація</b>	<b>18</b>
2.2	Загальний опис	4	<b>10</b>	<b>Дані про споживання енергії</b> .....	<b>19</b>
2.3	Розшифрування коду моделі	4			
2.4	Комплектація	4			
2.5	Опис колонки	4			
2.6	Додаткове приладдя	4			
2.7	Габаритні розміри	5			
2.8	Функціонування	6			
2.9	Технічні характеристики	7			
<b>3</b>	<b>Використання</b> .....	<b>8</b>			
3.1	Перед використанням пристрою	8			
3.2	Розпалювання пристрою	8			
3.3	Контроль потужності	8			
3.4	Регулювання температури	9			
3.5	Вимикання	9			
3.6	Злив води з пристрою	9			
<b>4</b>	<b>Правила</b> .....	<b>9</b>			
<b>5</b>	<b>Умови інсталяції (тільки для сервісних організацій)</b> .....	<b>9</b>			
5.1	Важлива інформація	9			
5.2	Місце встановлення	10			
5.3	Монтаж пристрою	11			
5.4	Підключення до водопроводу	11			
5.5	Підключення до мережі газопостачання	11			
5.6	Експлуатація	12			
<b>6</b>	<b>Налаштування (тільки для сервісних організацій)</b> .....	<b>12</b>			
6.1	Регулювання пристрою	12			
6.2	Регулювання тиску	12			
6.3	Перехід на різні типи газу	13			
<b>7</b>	<b>Експлуатація (тільки для сервісних організацій)</b> .....	<b>14</b>			

## 1 Пояснення символів з техніки безпеки

### 1.1 Пояснення символів

#### Вказівки щодо техніки безпеки



Вказівки щодо техніки безпеки позначено попереджувальним трикутником. Попереджувальні слова додатково позначають вид та тяжкість наслідків, якщо заходи щодо запобігання небезпеки не виконуються.

Наведені нижче сигнальні слова мають такі значення і можуть бути використані в цьому документі:

- **УВАГА** означає, що є ймовірність пошкодженнь обладнання.
- **ОБЕРЕЖНО** означає що може виникнути ймовірність людських травм середнього ступеню.
- **ПОПЕРЕДЖЕННЯ** означає, що можлива вірогідність виникнення тяжких людських травм і небезпека для життя.
- **НЕБЕЗПЕКА** означає, що є вірогідність виникнення тяжких людських травм і небезпека для життя.

#### Важлива інформація



Докладніша інформація, що не містить небезпеку для життя людини або обладнання позначається зазначеним нижче символом.

### 1.2 Техніка вашої безпеки

#### При виникненні запаху газу:

- ▶ Закрийте запірний кран подачі газу.
- ▶ Відчиніть вікна в приміщенні.
- ▶ Забороняється користування будь-якими електричними вимикачами та вмикачами.
- ▶ Загасіть відкритий вогонь.
- ▶ Телефонуйте з іншого приміщення та негайно сповістіть газопостачальну установу та відповідального технічного спеціаліста.

#### При виникненні запаху горіння:

- ▶ Вимкніть пристрій.
- ▶ Відчиніть вікна та двері в приміщенні.
- ▶ Повідомте спеціаліста газопостачальної установи.

#### Монтаж та налагодження

- ▶ Монтаж та налагодження під час встановлення пристрою дозволяється виконувати тільки фахівцям спеціалізованого сервісного центру.
- ▶ Забороняється вносити зміни до газовідвідного трубопроводу.
- ▶ Забороняється закривати або зменшувати канали вентиляції.

#### Технічне обслуговування

- ▶ Користувач повинен щорічно звертатися до сервісного центру для проведення технічного обслуговування.
- ▶ Користувач несе відповідальність за забезпечення безпеки навколишнього середовища під час встановлення пристрою.
- ▶ Необхідно щоріково проводити обслуговування пристрою.
- ▶ Для ремонту дозволяється використовувати тільки оригінальні запчастини.

#### Вибухові та вогненебезпечні матеріали

- ▶ Поблизу колонки категорично забороняється складання, зберігання та використання вибухових і легкозаймистих матеріалів і рідин (папір, розчинники, фарби і т.інш.).

#### Повітря у приміщенні та горючий газ

- ▶ Для запобігання корозії, повітря у приміщенні та горючий газ не повинні містити корозійних речовин (наприклад, галогенні вуглеводні, які містять хлор та фтор).

#### До уваги представника сервісного центру

- ▶ Проінформувати користувача про методи експлуатації та догляду за пристроєм.
- ▶ Застерегти користувача від самостійного внесення змін у пристрій.

#### Небезпека для життя через неправильне використання

- Експлуатація приладу без вмонтованої передньої кришки заборонена і може призвести до серйозних тілесних ушкодженнь, які можуть становити загрозу життю.
- ▶ Переконайтеся, що передню кришку приладу вмонтовано під час введення в експлуатацію, протягом постійної експлуатації чи після робіт технічного обслуговування.

## 2 Технічні характеристики і габарити

### 2.1 Сертифікат відповідності



UA.TR.012-12

Конструкція та принцип роботи даного продукту відповідають нормам UA. Відповідність підтверджується маркуванням UA.

### 2.2 Загальний опис

Модель	W 10 -2 P...
Категорія	II <sub>2</sub> H3+
Тип	B <sub>11</sub> BS

Таб. 1

### 2.3 Розшифрування коду моделі

W	10	-2	P	23	S...
				31	

Таб. 2

[W] Газова водогрійна колонка

[10] Витрата води (л/хв.)

[-2] Версія 2

[P] П'єзозапалювання

[23] Тип природного газу Н

[31] Скраллений газ (бутан/пропан)

[S...] Код країни

### 2.4 Комплектація

- Газова водогрійна колонка
- Елементи монтажу
- Документація

### 2.5 Опис колонки

- Кріплення на стіні
- Система п'єзозапалювання
- Пальник для природного газу
- Теплообмінник виготовлено без використання цинкового чи свинцевого покриття
- Автоматичний водяний клапан виготовлено з поліамідного скловолокна, що на 100% піддається повторній обробці
- Автоматичне регулювання розходу води забезпечує стабільну потужність навіть при коливаннях тиску у системі водопостачання
- Пропорційне регулювання потоку води і газу забезпечує постійну температуру
- Регулятор потужності

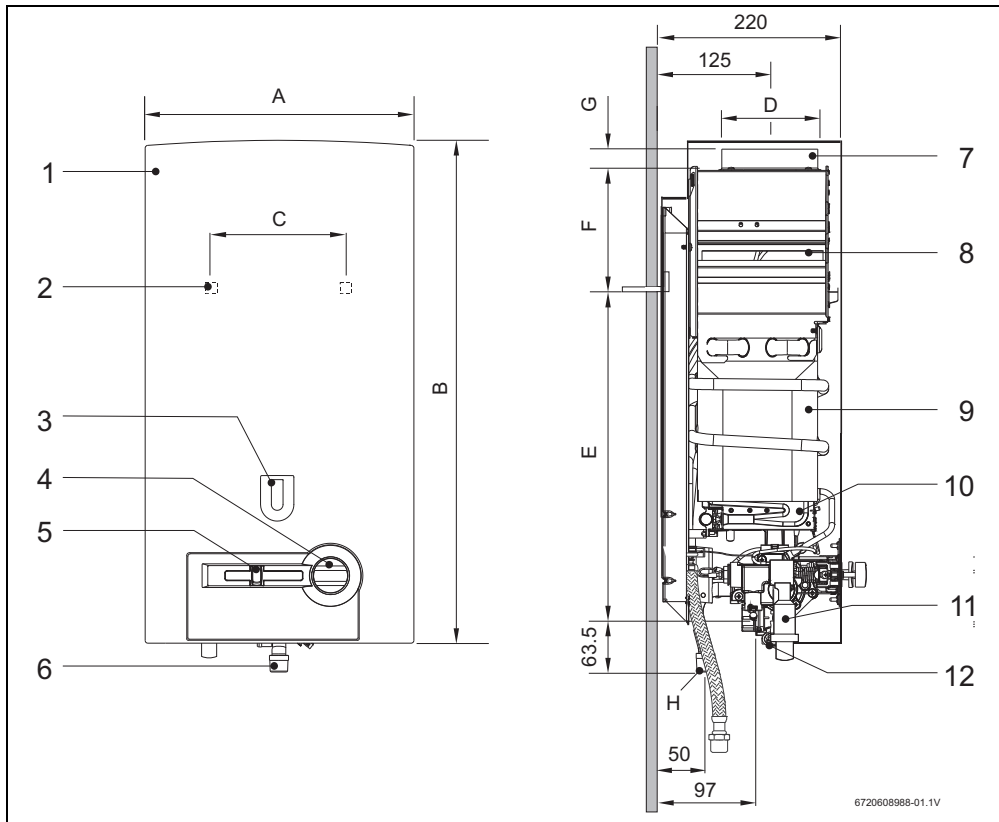
#### • Елементи безпеки

- термоелектричним пристроєм безпеки при загасанні полум'я;
- пристроєм контролю тяги, що вимикає колонку, якщо система відведення відпрацьованих газів не функціонує належним чином;
- обмежувачем температури, який захищає теплообмінник від перегріву.

### 2.6 Додаткове приладдя

- Комплект для переобладнання з природного газу на пропан/бутан та навкипи.

## 2.7 Габаритні розміри



Мал. 1

- |                                  |  |
|----------------------------------|--|
| [1] Передня кришка               | [7] Патрубок відпрацьованих газів                  |
| [2] Отвір для кріплення до стіни | [8] Короб відпрацьованих з пристроєм контролю тяги |
| [3] Вікно для спостереження      | [9] Теплообмінник                                  |
| [4] Регулятор витрати води       | [10] Пальник                                       |
| [5] Регулятор потужності         | [11] П'єзозапалювання                              |
| [6] Штуцер для підключення газу  | [12] Водяний блок                                  |

Габарити (мм)	A	B	C	D	E	F	G	H (Ø)	
								Природний газ	Скrapлений
W10-2P	310	580	228	112,5	463	60	25	3/4 дюйма	

Таб. 3 Габаритні розміри

## 2.8 Функціонування

водогрійна колонка обладнана системою п'єзозапалювання, що забезпечує просте використання.

- ▶ Для розпалу переведіть ручку повзунка керування у положення запалювання (→ Map. 2).
- ▶ Натисніть ручку повзунка керування.
- ▶ Натисніть кнопку п'єзозапалювання.

Коли з'явиться полум'я:

- ▶ за кілька секунд відпустіть ручку керування.

Якщо пілотне полум'я згасло:

- ▶ повторіть розпалювання.



Запалювання може не відбутися через присутність повітря всередині труби газопостачання.

---

У цьому разі:

- ▶ тримайте ручку повзунка керування повністю натисненою, поки з газової труби не вийде повітря.

Коли запалювання відбулося:

- ▶ перемістіть повзунок праворуч відповідно до необхідної потужності.

Повзунок забезпечує керування потужністю нагрівання.

Чим правіше повзунок, тим більша потужність роботи пальника та споживання газу. Максимальне нагрівання відбувається при крайній позиції повзунка праворуч.

Для оптимізації енергоспоживання:

- ▶ встановіть повзунок на мінімально необхідну потужність нагрівання.

Коли горить пілотне полум'я, запалювання основного пальника відбуватиметься автоматично, після відкриття крану гарячої води. Для вимкнення колонки:

- ▶ перемістіть повзунок керування у крайнє ліве положення.

За кілька секунд пілотне полум'я згасне.

## 2.9 Технічні характеристики

Технічні дані	Умовне позначення	Одиниця вимірювання	W10-2
<b>Потужність нагрівання</b>			
Максимальна номінальна теплова потужність	P <sub>n</sub>	кВт	17,4
Мінімальна номінальна теплова потужність	P <sub>min</sub>	кВт	8,6
Діапазон регулювання теплової потужності		кВт	8,6 - 17,4
Максимальне номінальне теплове навантаження	Q <sub>n</sub>	кВт	20,0
Мінімальне номінальне теплове навантаження	Q <sub>min</sub>	кВт	10,5
<b>Параметри газу<sup>1)</sup></b>			
<b>Тиск газу</b>			
Природний газ	G20	мбар	13
Скrapлений газ (бутан/пропан)	G30/G31	мбар	30
<b>Витрата газу</b>			
Природний газ	G20	м <sup>3</sup> /год	2,1
Скrapлений газ (бутан/пропан)	G30/G31	кг/год	1,5
Число форсунок			12
<b>Технічні характеристики системи водопостачання</b>			
Максимально допустимий тиск води <sup>2)</sup>	p <sub>w</sub>	бар	12
<b>Регулювання температури на максимальній потужності</b>			
Температура		°C	50
Витрата води		л/хв.	2 - 5,0
Мін. робочий тиск	p <sub>wmin</sub>	бар	0,1
<b>Регулювання температури на мінімальній потужності</b>			
Температура		°C	25
Витрата води		л/хв.	4 - 10
<b>Параметри димових газів<sup>3)</sup></b>			
Необхідна тяга		мбар	0,015
Масовий потік		г/с	13
Температура		°C	160

Таб. 4

- 1) Ні 15 °C - 1013 мбар - сухий: Природний газ 34,2 Мдж/м<sup>3</sup> (9,5 кВт/м<sup>3</sup>)  
Скrapлений газ: бутан 45,72 Мдж/кг (12,7 кВт/кг) – пропан 46,44 Мдж/кг (12,9 кВт/кг).
- 2) З врахуванням ефекту розширення води не слід перевищувати це значення.
- 3) При максимальній потужності.

### 3 Використання



Відкрийте газові і водяні крани.  
Видаліть з труб частки бруду.



#### ОБЕРЕЖНО:

Простір перед пальником може нагріватися дуже сильно, існує ризик займання при контакті з нею.

#### 3.1 Перед використанням пристрою




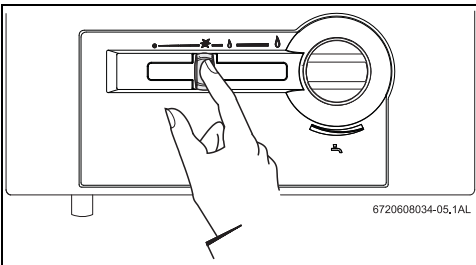
#### ОБЕРЕЖНО:

▶ Запуск колонки повинен здійснюватися кваліфікованим спеціалістом, який надасть клієнту всю потрібну інформацію з правильного використання.

- ▶ Перевірте, щоб тип газу, який зазначено на табличці технічних характеристик, співпав з типом газу, що підключено до пристрою.
- ▶ Відкрийте газовий кран.
- ▶ Відкрийте водяний кран.

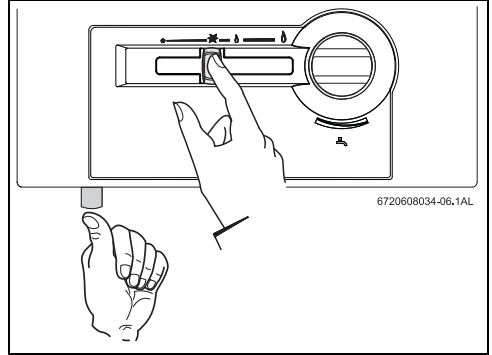
#### 3.2 Розпалювання пристрою

- ▶ Натисніть і утримуйте ручку повзунка керування .



Мал. 2

- ▶ Натисніть кнопку п'єзозапалювання.



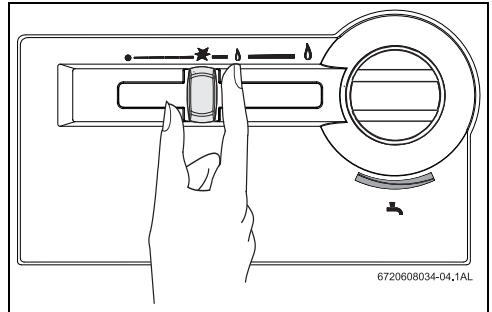
Мал. 3

- ▶ За кілька секунд відпустіть кнопку керування.

#### 3.3 Контроль потужності

Холодніша вода.

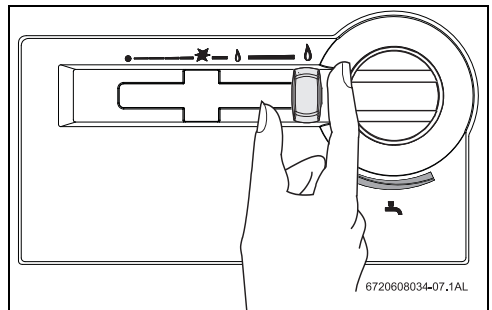
Зменшити потужність.



Мал. 4

Тепліша вода.

Збільшити потужність.

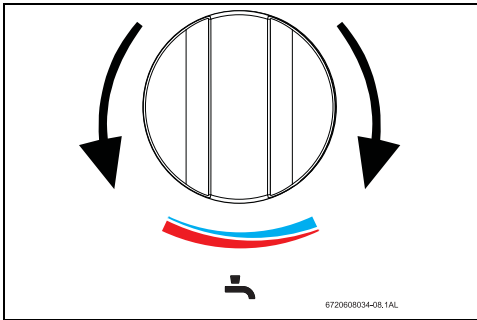


Мал. 5



### 3.4 Регулювання температури

- ▶ Обертання ручки регулятора проти годинникової стрілки.  
Збільшення потоку води і зменшення її температури.



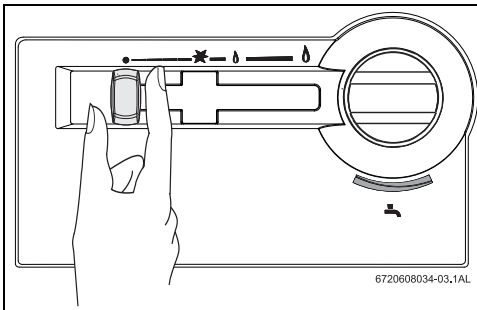
Мал. 6

- ▶ Обертання ручки регулятора за годинниковою стрілкою.  
Зменшення потоку води і збільшення її температури.

Якщо встановити температуру якомога меншою, зменшується споживання енергії і ймовірність появи накипу у теплообміннику.

### 3.5 Вимикання

- ▶ Посуньте повзунок контролю у крайнє ліве положення.



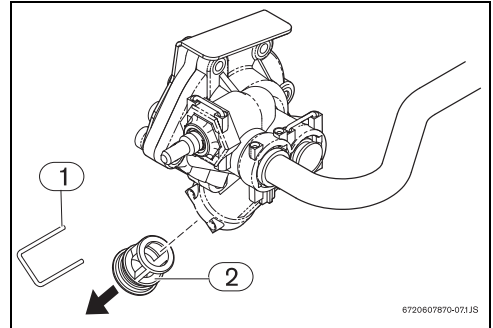
Мал. 7

### 3.6 Злив води з пристрою

Якщо виникає загроза замерзання, виконайте наступні дії.

- ▶ зняти фіксатор з ковпачка фільтра (поз. 1), розташованого на водяному клапані.
- ▶ зняти ковпачок фільтра (поз. 2) з водяного блока.

- ▶ Злийте всю воду з колонки.



Мал. 8 Злив води

- [1] Фіксатор
- [2] Ковпачок фільтра

## 4 Правила

Необхідно дотримуватись нормативних положень і правил інсталяції газового обладнання.

## 5 Умови інсталяції (тільки для сервісних організацій)

**НЕБЕЗПЕКА:** Вибухонебезпечно

- ▶ Перекрийте подачу газу до початку будь-яких робіт з вузлами (компонентами), що містять газ.

**i** Підключення до системи газопостачання, приєднання до системи виведення відпрацьованих газів, а також введення в експлуатацію має виконуватися виключно фахівцями уповноважених технічних служб.

**i** Пристрій може використовуватися виключно в країнах, код яких вказано на ідентифікаційній табличці.

### 5.1 Важлива інформація

- ▶ Перед інсталяцією зверніться у газову службу та місцеві служби щодо отримання дозволу на використання газового обладнання.

- ▶ Газовий кран повинен бути розташований поблизу приладу.
- ▶ Після підключення до мережі газопостачання пристрій слід ретельно прочистити і перевірити на щільність, закрити газовий кран для уникнення пошкодження у регуляторі газового клапана через надмірний тиск.
- ▶ Переконайтеся, що встановлений пристрій є сумісним з наявним типом газу.
- ▶ Переконайтеся, що витрата і тиск для регуляторів налаштовано спеціально за вказаними параметрами для пристрою (як зазначено у таблиці технічних характеристик 4).

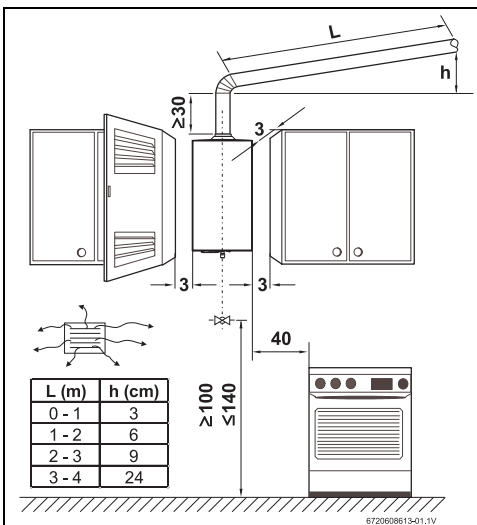
## 5.2 Місце встановлення

### Вимоги щодо місця встановлення пристрою

- Забороняється встановлювати пристрій у приміщеннях, об'єм яких не менше 8 м<sup>3</sup>.
- Дотримуватися регіональних норм та правил встановлення газового обладнання.
- Колонку дозволяється встановлювати в приміщеннях, які добре вентилуються, захищені від морозу та обладнані димоходом.
- Забороняється встановлювати колонку над джерелом тепла.
- Для запобігання корозії, повітря у кімнаті не повинне містити речовин, що сприяють виникненню корозії. Наприклад, такими речовинами є галогенні вуглеводні, які містяться у розчинниках, фарбах, клеях, аерозолях і різних домашніх миючих засобах.
- Необхідно дотримуватися мінімальних відстаней під час монтажу, що вказані на 9.

Якщо є ризик замерзання:

- ▶ вимкніть пристрій,
- ▶ злийте воду (див. розділ 3.6).



Мал. 9 Мінімальні відстані (см)

### Повітря для горіння



#### НЕБЕЗПЕКА:

Переконайтеся, що всі димовідвідні частини та їх з'єднання герметичні

- ▶ Недотримання наступних норм та правил може призвести до небезпеки надходження угарного газу до житлового приміщення, що може призвести до ушкодження або втрати життя.

- Важливо, щоб підключення колонки до труби димоходу було герметичним.
- Вимоги до труби димоходу:
  - вертикальне розміщення (якомога менше горизонтальних ділянок або без них);
  - теплова ізоляція;
  - вихід вище даху відповідно до діючих норм.
- Слід використовувати трубу відповідно до діючих норм.



#### ОБЕРЕЖНО:

Переконайтеся, що кінець труби виведення розташовано між виступом і кільцем витяжки.

Коли ці вимоги не виконуються, слід вибрати інше місце розташування пристрою.

### Температура поверхні

Максимальна температура поверхні має бути менша за 85 °С, за винятком труби видалення відпрацьованого газу. Спеціальні захисні заходи не потрібні для легкозаймистих будівельних матеріалів чи корпусів.

### Доступ повітря

У приміщенні, де буде розташовано пристрій, повинний бути доступ свіжого повітря, як зазначено в таблиці нижче.

Пристрій	Мінімальна площа вентиляційного отвору
W10-2	≥ 60 см <sup>2</sup>

Таб. 5 Ефективна площа області надходження повітря  
Мінімальні вимоги зазначено вище. Необхідно дотримуватися регіональних норм.

### 5.3 Монтаж пристрою

- ▶ Відкрити ручку регулятора температури. Розкрутити гвинти, що тримають кожух.
- ▶ Відкрити кожух, потягнувши його вперед і піднявши вгору.
- ▶ Вертикально закріпити колонку, використовуючи кріпильне обладнання.

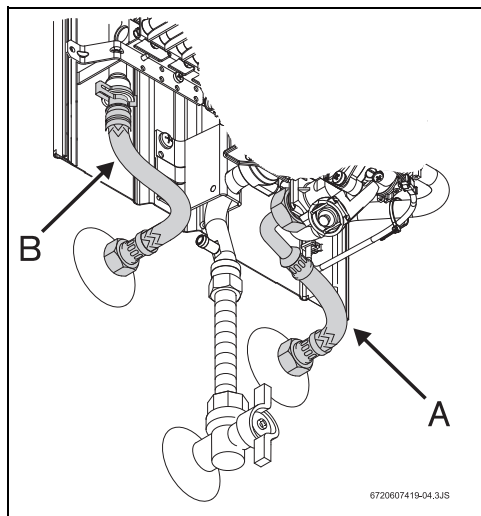
**ОБЕРЕЖНО:**  
Ніколи не спирайте колонку на водяні чи газові труби.

### 5.4 Підключення до водопроводу

Перед інсталяцією рекомендуємо злити воду з колонки, тому що будь-який бруд усередині може погіршити чи, навіть, зупинити протікання води.

- ▶ Радимо позначити труби гарячої води (Мал. 10, [B]) і холодної (Мал. 10, [A]), щоб їх не переплутати.

- ▶ Підключіть трубу до водяного блоку колонки, за допомогою монтажного крана (не входить до комплектації колонки).



Мал. 10 Підключення до водопроводу

Щоб запобігти проблемам від раптового коливання тиску у мережі водопостачання, рекомендуємо встановити зворотний клапан на трубу водопостачання.

### 5.5 Підключення до мережі газопостачання

**НЕБЕЗПЕКА:**  
Якщо чітко не дотримуватись інструкцій, як результат може виникнути займання або вибух, що призведе до пошкодження майна, фізичних травм або до втрати життя.

Використовуйте тільки оригінальні запасні частини.

Слід дотримуватись чинних регіональних (місцевих) норм та директив відповідної країни щодо встановлення та експлуатації газових приладів.  
Дотримуйтесь чинного законодавства вашої країни.

## 5.6 Експлуатація

- ▶ Відчиніть газовий та водяний запірні вентиля і перевірте щільність усіх гідравлічних та газових з'єднань.
- ▶ Перевірте тягу при функціонуванні пристрою, як пояснено у розділі 7.3.

## 6 Налаштування (тільки для сервісних організацій)



**НЕБЕЗПЕКА:** Отруєння, удар струмом, опік, поріз!

Експлуатація приладу без вмонтованої передньої кришки заборонена й може призвести до серйозних тілесних ушкоджень, які можуть становити загрозу життю.

- ▶ Переконайтеся, що передню кришку приладу вмонтовано під час введення в експлуатацію та протягом постійної експлуатації.

### 6.1 Регулювання пристрою



Забороняється порушувати заводське пломбування.

#### Природний газ

Пристрої, пристосовані для роботи на природному газі (G 20), постачаються з виробництва вже опломбованими після регулювання до відповідного значення, яке вказано на ідентифікаційній табличці.



Забороняється вмикати пристрій, якщо тиск нижчий за 10 мбар або вищий за 25 мбар.

#### Скrapлений газ

Пристрої, пристосовані для роботи на пропані/бутані (G31/ G30), постачаються з місця виробництва вже опломбованими після регулювання до відповідного значення, яке вказано на ідентифікаційній табличці.



Не можна вмикати колонки, якщо тиск у трубі подачі газу:- Пропан: менший від 25 мбар або більший від 45 мбар.- Бутан: менший від 20 мбар або більший від 35 мбар.

Можливо відрегулювати потужність в залежності від тиску в форсунці, однак для цієї процедури необхідний манометр.

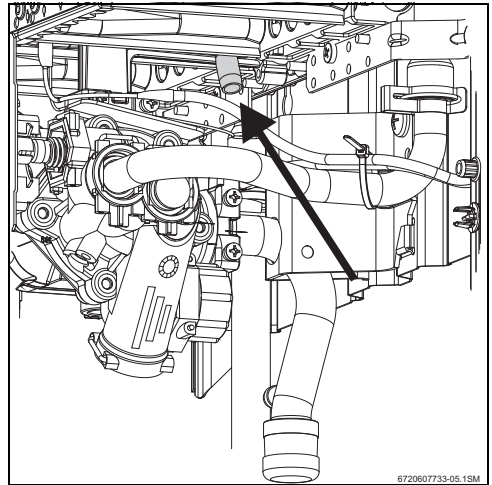
## 6.2 Регулювання тиску

### Доступ до регульовального гвинта

- ▶ Зніміть передню кришку пристрою (див. розділ 5.3).

### Підключення манометра

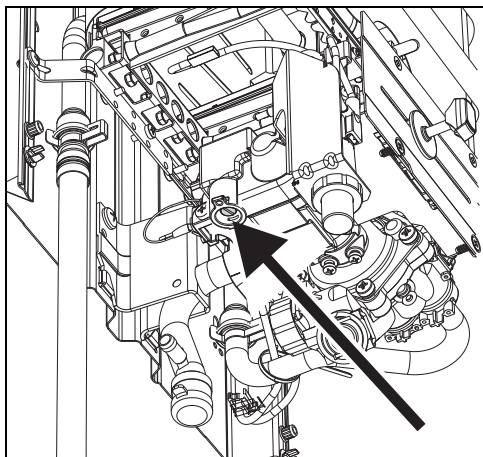
- ▶ Відкрутити гвинт штуцера вимірювання тиску газу (Man. 11).
- ▶ Під'єднати манометр до штуцера вимірювання тиску пальника.



Мал. 11 Точка вимірювання тиску

### Регулювання максимальної витрати газу

- ▶ Зніміть пломбу з гвинта (Мал. 12).
- ▶ Запустіть пристрій з повзунком керування у крайній правій позиції (максимум).

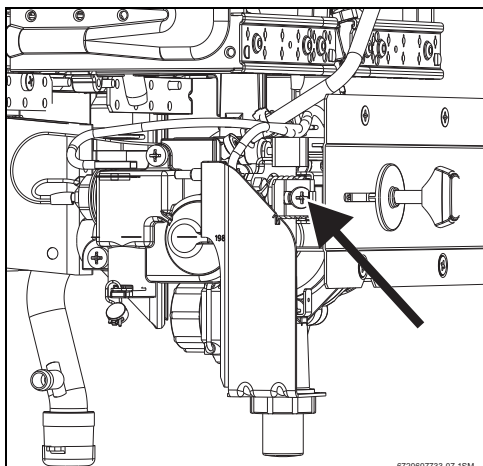


Мал. 12 Гвинт регулювання максимальної витрати газу

- ▶ Відкрийте кілька кранів з гарячою водою.
- ▶ Відрегулюйте тиск, за допомогою гвинта відповідно даних у таблиці 6.
- ▶ Встановити пломбу.

### Регулювання мінімальної витрати газу

- ▶ Запустіть пристрій з повзунком керування у крайній лівій позиції (на мінімум).



Мал. 13 Гвинт регулювання мінімального розходу газу

- ▶ Відкрити кран гарячої води.
- ▶ Використовуючи регулювальний гвинт (Мал. 13), відрегулюйте тиск до значень, вказаних у таблиці 6.
- ▶ Знову опломбуйте регулювальний гвинт.

		Природний газ Н	Бутан	Пропан
Код форсунок	W10-2	8 719 002 033	8 719 002 032	
Вхідний тиск (мбар)	W10-2	13	30	
Максимальний тиск паливника (мбар)	W10-2	8,5	28	
Мінімальний тиск паливника (мбар)	W10-2	2,3	10	

Таб. 6 Тиск газу

### 6.3 Перехід на різні типи газу

Використовуйте тільки **оригінальний комплект переобладнання**. Переобладнання повинно здійснюватися тільки кваліфікованим спеціалістом. Інструкція по монтажу комплектів переобладнання на різні типи газу постачається разом з комплектом.

## 7 Експлуатація (тільки для сервісних організацій)

Для зменшення споживання газу та забруднення навколишнього середовища рекомендуємо Вам забезпечити належне технічне обслуговування: щорічне основне (перевірка), та, якщо необхідно, повне технічне обстеження. Технічне обслуговування та перевірку повинен здійснювати лише кваліфікований персонал.



### **НЕБЕЗПЕКА:** Вибухонебезпечно!

- ▶ Завжди закривайте газовий кран до початку виконання робіт з частинами (компонентами) газового обладнання.



### **ПОПЕРЕДЖЕННЯ:**

Витік води може призвести до пошкодження пристрою.

- ▶ Завжди зливайте воду з системи до видалення будь-яких гідравлічних частин пристрою.

- ▶ Використовуйте лише оригінальні запасні частини і приладдя.
- ▶ Замовляйте запасні частини у каталозі запчастин для колонки.
- ▶ Замініть демонтовані муфти та ущільнювальні кільця на нові.
- ▶ Слід використовувати тільки такі мастила:
  - Гідравлічні частини: Unisilikon L 641 (8 709 918 413)
  - Різьбові з'єднання: HfT 1 v 5 (8 709 918 010).

### 7.1 Перелік робіт технічного обслуговування

#### Перевірка функціональності

- ▶ Перевірка функціонування елементів безпеки.

#### Теплообмінник

- ▶ Огляньте теплообмінник.
- ▶ Якщо він брудний:
  - Демонтуйте теплообмінник.
  - Очистіть теплообмінник сильним струменем води.
- ▶ Якщо бруд залишився, помийте брудні частини у гарячій воді з миючим засобом і старанно витріть.
- ▶ Якщо потрібно, видаліть накіп з теплообмінника і труб з'єднання.

- ▶ Встановіть теплообмінник, використовуючи нові прокладки.
- ▶ Встановіть інші елементи.

#### Пальник

- ▶ Оглядайте пальник щороку і за потреби прочищайте.
- ▶ Якщо він дуже брудний (жир, сажа): демонтуйте пальник, промийте гарячою водою з миючим засобом і старанно витріть.

#### Водяний фільтр

- ▶ Замініть водяний фільтр у водяному блоці.

#### Пілотний і основний пальник

- ▶ Витягніть і прочистіть пілотний пальник.
- ▶ Витягніть і прочистіть пілотну форсунку.



### **ПОПЕРЕДЖЕННЯ:**

Заборонено запускати пристрій без встановленого водяного фільтра.

### 7.2 Запуск після обслуговування

- ▶ Перевірте усі з'єднання. Перевірте, що газ не протікає.
- ▶ Виконайте операції з розділу 3 і/або розділу 6.

### 7.3 Пристрій контролю тяги



### **НЕБЕЗПЕКА:**

Забороняється знімати, змінювати або замінити датчик будь-чим та за будь-яких обставин.

#### Експлуатація та заходи безпеки

Пристрій контролю тяги стежить за станом тяги димоходу. Якщо тяга не достатня, колонка автоматично вимикається, щоб газу не потрапило у кімнату, в якому встановлено колонку. Пристрій контролю тяги вмикається через деякий час, необхідний для охолодження.

Якщо колонка вимкнулась під час роботи:

- ▶ провітрити кімнату;
- ▶ зачекайте 10 хвилин та знову запустіть колонку. Якщо проблема повторюється, зверніться до обслуговуючого персоналу.



### **НЕБЕЗПЕКА:**

Користувач не повинен вносити зміни до конструкції колонки.

#### Технічне обслуговування

Якщо пристрій контролю тяги не працює, його слід зняти наступним чином:

- ▶ відкрутити гвинт кріплення;
- ▶ витягнути кріплення;
- ▶ монтаж нової деталі здійснюється, виконуючи процедури у зворотному порядку.

**Перевірка пристрою контролю тяги**

Перевірка пристрою контролю тяги відбувається наступним чином:

- ▶ від'єднати газовивідну трубу;
- ▶ встановити трубу, що має заблокований отвір з однієї сторони (приблизно 50 см завдовжки);
- ▶ труба має бути направлена вертикально;
- ▶ запустити колонку на номінальній потужності та за допомогою регулятора забезпечити максимальну температуру колонки.

В цьому режимі не пізніше, ніж через 60 сек, пристрій повинен відключитись. Зняти трубку та поставити газовивідну трубу на місце.

## 8 Несправності

Інсталяція, обслуговування та ремонт повинні здійснюватися лише кваліфікованим персоналом. Наступна таблиця показує лише кілька вирішень проблем.

Проблема	Причина	Вирішення
<p>Пілотне полум'я не горить.</p> <p>Для запалення пілотного полум'я потрібно кілька спроб.</p> <p>Жовте пілотне полум'я.</p>	Пілотний пальник заблоковано.	Очистити.
<p>Немає регулювання температури при максимальних настройках.</p> <p>Вода не достатньо гаряча, слабке полум'я.</p>	Дуже малий тиск газу.	<p>Перевірити редуктор газового балону і замінити, якщо він не підходить чи пошкоджений.</p> <p>Перевірити, чи не замерз газовий балон (бутан) під час роботи колонки, і при необхідності розташуйте у теплом приміщенні.</p>
Вода недостатньо гаряча.		Перевірити положення регулятора температури і установити його відповідно до бажаної температури води.
Полум'я гасне під час роботи колонки.	<p>Спрацював пристрій контролю тяги.</p> <p>Спрацював обмежувач температури.</p>	<p>Провітріть кімнату. Зачекайте 10 хвилин, тоді увімкніть пристрій. Якщо проблема повторюється, зверніться до сервісного центру.</p> <p>Зачекайте 10 хвилин, тоді увімкніть пристрій. Якщо проблема повторюється, зверніться до сервісного центру.</p>
Зменшився потік води.	<p>Недостатній тиск води на вході у колонку.</p> <p>Бруд потрапив у водяний блок.</p> <p>Забруднився автоматичний водяний клапан.</p>	<p>Перевірте і відрегулюйте.</p> <p>Перевірте і почистіть.</p> <p>Почистіть фільтр. За потреби прочистіть та видаліть накіп.</p>

Таб. 7



УВАГА !Гарантійні умови на опалювальне та водогрійне обладнання Bosch дивіться в гарантійних талонах, що додаються до техніки, придбані через представників, уповноважених компанією ТОВ "Роберт Бош Лтд". При відсутності талона чи відповідних відміток у талоні компанія ТОВ "Роберт Бош Лтд" ніяких гарантійних чи будь-яких інших зобов'язань не несе.Авторизований сервісний центр Bosch Gruppe

Тел.:.....

Web: [www.bosch-climate.com.ua](http://www.bosch-climate.com.ua)

Адреса:.....

E-mail: [tt@ua.bosch.com](mailto:tt@ua.bosch.com)

## **9 Захист навколишнього середовища/ утилізація**

Захист довкілля є ґрунтовним принципом підприємницької діяльності компанії «Robert Bosch Gruppe».

Якість виробів, господарність та захист довкілля належать до наших головних цілей. Ми суворо дотримуємось вимог відповідного законодавства та приписів щодо захисту довкілля.

Для цього з урахуванням господарських інтересів ми використовуємо найкращі технології та матеріали.

### **Упаковка**

Наша упаковка виробляється з урахуванням регіональних вимог до систем утилізації та забезпечує можливість оптимальної вторинної переробки. Усі матеріали упаковки не завдають шкоди довкіллю та придатні для повторного використання.

### **Утилізація старих приладів**

Прилади, строк експлуатації яких вийшов, містять цінні матеріали, які можна переробити.

Наші прилади легко розбираються на модулі, а пластикові деталі ми маркуємо. Це дозволяє розсортувати різноманітні деталі та відправити їх на переробку або утилізацію.

## 10 Дані про споживання енергії

Наскільки це стосується продукту, наступна інформація базується на вимогах Технічного Регламенту ПКМУ від 14.08.2019 № 740 та Наказу Мінрегіону від 19.04.2019 № 100.

Дані про товар	Символ	Одиниця виміру	7701331010
Зазначений профіль навантаження			S
Клас енергоефективності режиму приготування гарячої води			A
Енергоефективність режиму приготування гарячої води	$\eta_{wh}$	%	45
Річне споживання електроенергії	AEC	kWh	0
Річне споживання палива	AFC	GJ	4
Інший профіль навантаження			-
Енергоефективність режиму приготування гарячої води (різний профіль навантаження)	$\eta_{wh}$	%	-
Річне споживання електроенергії (різний профіль навантаження, середні кліматичні умови)	AEC	kWh	-
Річний витрата палива (різний профіль навантаження)	AFC	GJ	-
Установка регулятора температури (комплект постачання)	$T_{set}$	°C	-
Рівень звукової потужності всередині	$L_{WA}$	dB	69
Інформація про здатність працювати поза піковим часом			Hi
Спеціальні запобіжні заходи, яких слід дотримуватися під час монтажу, встановлення або обслуговування (якщо застосовується)			-
Розумне регулювання			Hi
Добове споживання електроенергії (середні кліматичні умови)	$Q_{elec}$	kWh	0
Добова споживання палива	$Q_{fuel}$	kWh	5,407
Емісії оксидів азоту (тільки газові або рідкопаливні водонагрівачі)	$NO_x$	mg/kWh	183
Тижнева витрата палива з розумним регулюванням	$Q_{fuel, week, smart}$	kWh	-
Тижневе споживання електроенергії з розумним регулюванням	$Q_{elec, week, smart}$	kWh	-
Тижнева витрата палива без інтелектуального регулювання	$Q_{fuel, week}$	kWh	-
Тижневе споживання електроенергії без інтелектуального регулювання	$Q_{elec, week}$	kWh	-
Об'єм зберігання	V	l	-
Змішана вода при 40 °C	V40	l	-

Таб. 8 Дані про споживання енергії

Бош Термотехніка  
ТОВ «Роберт Бош Лтд»  
пр.-т Павла Тичини, 1-В  
ТОЦ «Silver Breeze», оф. А701  
м. Київ, 02152,  
Україна

0 800 300 733  
tt@ua.bosch.com  
[www.bosch-homecomfort.com/ua](http://www.bosch-homecomfort.com/ua)