

## 1 Uvod

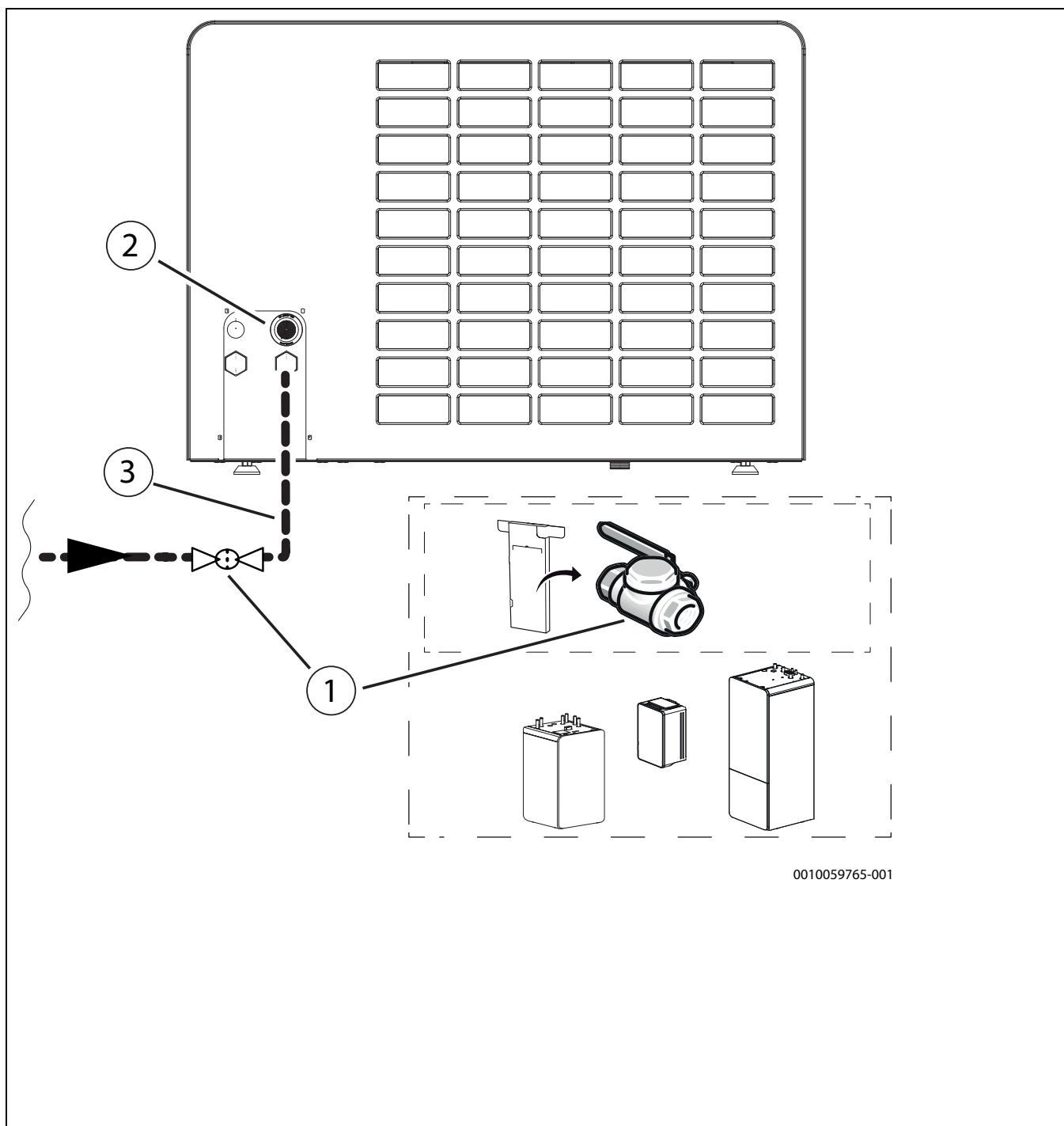


Sljedeće informacije zamjenjuju odgovarajuće informacije o povezivanju unutarnje jedinice s toplinskom pumpom, priključcima cijevi te transportu i skladištenju u trenutno objavljenim priručnicima za instalaciju unutarnje jedinice i toplinske pumpe.

## 2 Povežite unutarnju jedinicu s toplinskom pumpom

- ▶ Odaberite veličinu cijevi prema priručniku dizalice topline.

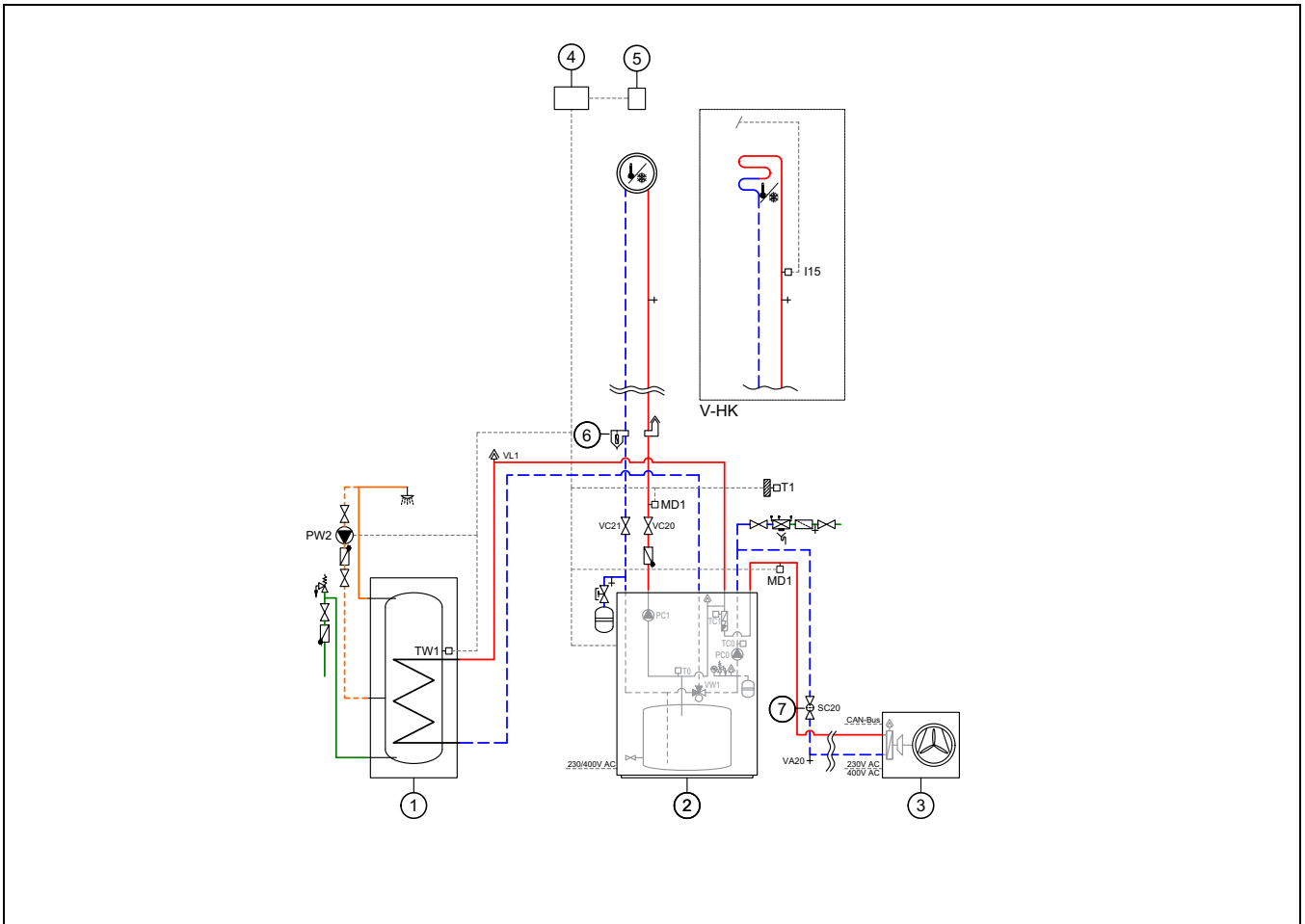
- ▶ Ugradite mrežasti kuglasti ventil/filtar čestica koji je dio opsega isporuke unutarnje jedinice, u povratnu cijev do dizalice topline što bliže vanjskoj jedinici.
- ▶ Ako se mrežasti kuglasti ventil/filtar čestica ne može ugraditi blizu vanjske jedinice, npr. ako je pričvršćen INPA poklopac ili je udaljenost od zida prekratka, ugradite mrežasti kuglasti ventil/filtar čestica izravno na izlazu cijevi unutar zgrade.
- ▶ Ako mrežasti kuglasti ventil/filtar čestica u povratnoj cijevi do dizalice topline nije lako dostupan za održavanje, drugi mrežasti kuglasti ventil/filtar čestica s integriranim magnetom i veličinom mreže od 0,4 – 0,6 mm može se opcionalno postaviti u povratnu cijev do unutarnje jedinice.
- ▶ Uklonite ručku na vrhu mrežastog kuglastog ventila/filtra čestica.
- ▶ Ugradite dodatni separator magnetita/mulja u povratnu cijev od krugova grijanja do unutarnje jedinice.



Sl.1 Povezivanje unutarnje jedinice s toplinskom pumpom

- [1] Kuglasti ventil s mrežicom filtra/filtar za čestice
- [2] Ulaz povratnog voda
- [3] Povratni vod prema toplinskoj pumpi





Sl.2 Položaj kuglastog ventila s mrežicom filtra/filtra za čestice i separatora magnetita/mulja u hidrauličkom sustavu

- [1] Spremnik tople vode
- [2] Unutarnja jedinica
- [3] Vanjska jedinica
- [4] Upravljačka jedinica
- [5] Daljinski upravljač
- [6] Separator magnetita/mulja
- [7] Kuglasti ventil s mrežicom filtra/filtar za čestice



Izolacija/brtvila.

- ▶ Sve cijevi koje prenose toplinu moraju biti opremljene odgovarajućom toplinskom izolacijom u skladu s važećim standardima.
- ▶ U načinu hlađenja, sve veze i cijevi moraju biti izolirane prema važećim standardima kako bi se spriječila kondenzacija.
- ▶ Izolirajte zid gdje se umetne cijev.

### 3 Spojevi cijevi, općenito

**NAPOMENA**

**Ostaci u cjevovodu mogu oštetiti sustav!**

Krute čestice, metalne/plastične strugotine, fluks i ostaci teflonske trake i slični materijali mogu se zaglaviti u pumpama, ventilima i izmjenjivačima topline.

- ▶ Spriječite ulazak otpadaka u cjevovod.
- ▶ Ne ostavljajte dijelove cijevi i spojeve direktno na tlu.
- ▶ Prilikom uklanjanja srha, provjerite da u cijevi ne ostanu ostaci.
- ▶ **Prije spajanja toplinske pumpe i unutarnje jedinice, isperite cjevovod kako biste uklonili sve nečistoće.**

**NAPOMENA**

**Materijalne štete zbog djelovanja mraza i UV zračenja!**

U slučaju nestanka struje voda se u cjevovodima može zamrznuti. UV zračenjem izolacija može postati krhka i odlomiti se nakon vremena.

- ▶ Za cjevovode, priključke i spojeve na otvorenom upotrijebite izolaciju debljine najmanje 19 mm.
- ▶ Montirajte ispusne slavine kako biste mogli ispustiti vodu iz cijevi koje vode do toplinske pumpe i onih koje se od nje udaljavaju. Osigurajte pripadajuće zaporne ventile protiv slučajnog zatvaranja ili ih alternativno opremite sigurnosnim ventilima za svako područje koje se može zatvoriti.
- ▶ Upotrijebite izolaciju otpornu na UV zrake i vlagu.



Dimenzionirajte cijevi prema uputama (→ upute za montažu unutarnje jedinice). To vrijedi samo za cijevi između unutarnje i vanjske jedinice.

- ▶ Kako bi se smanjio pad tlaka, izbjegavajte uske radijuse savijanja i dodatne spojne mufve u cijevima između dizalice topline i unutarnje jedinice.
- ▶ Između unutarnje i vanjske jedinice nemojte koristiti neobložene čelične cijevi i cijevi izradene od drugih materijala koji su podložni hrđi.
- ▶ Preporučuju se predizolirane PEX ili AluPEX cijevi, cijevi od nehrdajućeg čelika i bakrene cijevi za sve spojeve između dizalice topline i unutarnje jedinice. One olakšavaju montažu i sprječavaju praznine u izolaciji. PEX ili AluPEX cijevi također prigušuju vibracije i izoliraju od prijenosa buke na sustav grijanja.
- ▶ Koristite samo materijal (cijevi i spojevi) od istog dobavljača PEX-a kako biste izbjegli curenje.

## 4 Transport i skladištenje

### **!** OPASNOST

#### Opasnost za život zbog požara!

Proizvod sadrži zapaljivo rashladno sredstvo R290. Ako dođe do curenja, rashladno sredstvo moglo bi se pomiješati sa zrakom i mogao bi nastati zapaljiv plin. Postoji opasnost od požara i eksplozije.

- ▶ Proizvod se mora skladištiti u dobro prozračenoj prostoriji bez stalnih izvora paljenja (npr. otvorenog plamena, plinskog konvencionalnog uređaja ili električnog grijača).

Toplinska pumpa uvijek se mora transportirati i skladištiti u uspravnom položaju. Međutim, toplinska pumpa može biti privremeno nagnuta  $\leq 45^\circ$ , ali ne smije biti položena ravno.

Toplinska pumpa ne može se skladištiti na temperaturama ispod  $-30^\circ\text{C}$  ili iznad  $+60^\circ\text{C}$ .

Toplinska pumpa mora biti pohranjena tako da ne bude izložena mehaničkim oštećenjima.

Nepoštovanje pravila transporta može oštetiti uređaj. Ne koristite uređaj u slučaju oštećenja tijekom transporta.

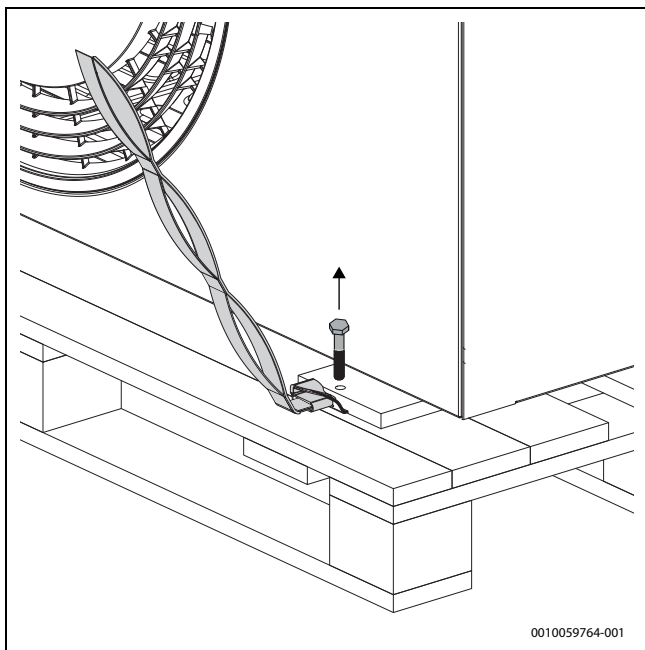
Koristite isporučene trake prilikom transporta toplinske pumpe bez pakiranja. Uklonite trake nakon što je toplinska pumpa postavljena na temelj za montažu.

### **!** UPOZORENJE

#### Opasnost od ozljede!

Uključene jednokratne trake nisu prikladne za transport toplinske pumpe pomoću dizalice. Uključeni drveni dijelovi i metalni nosači nisu prikladni za transport toplinske pumpe pomoću dizalice.

- ▶ Provjerite da trake nisu oštećene prije transporta.
- ▶ Ne ponovo koristite jednokratne trake.
- ▶ Koristite dizalicu prikladnu za transport toplinske pumpe uz pomoć dizalice.



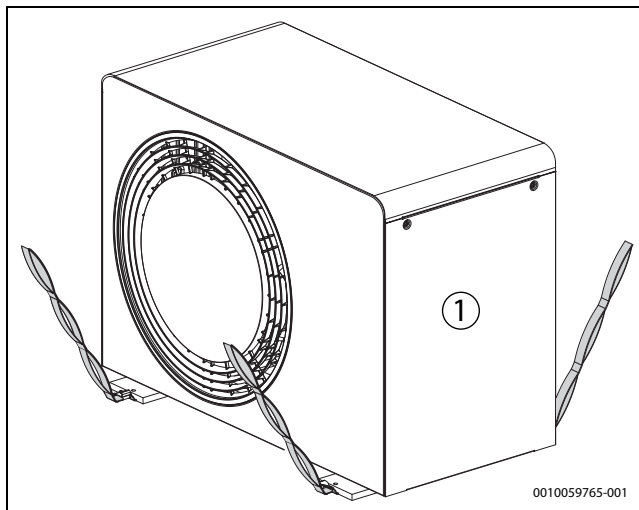
Sl.3 Priključite trake i uklonite vijke

### **!** OPREZ

#### Opasnost od oštećenja i ozljeda!

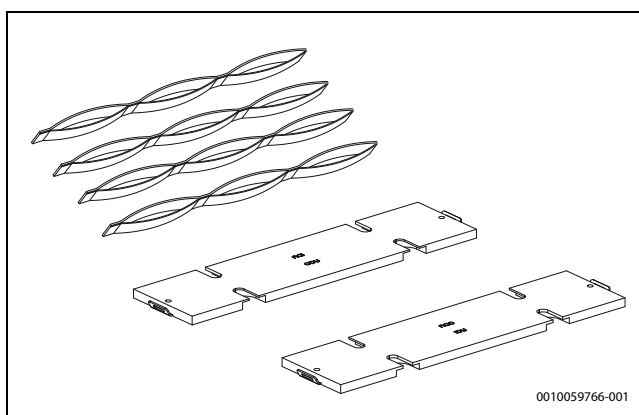
Metalni nosači i drveni dijelovi nisu čvrsto pričvršćeni na toplinsku pumpu, stoga postoji rizik od klizanja tijekom nošenja. Naginjanje toplinske pumpe tijekom transporta s remenima dovodi do nesigurnog rukovanja i može uzrokovati ozljede.

- ▶ Za nošenje toplinske pumpe potrebne su najmanje četiri osobe.
- ▶ Imajte na umu da je toplinska pumpa teža na strani kompresora.
- ▶ Držite toplinsku pumpu u uspravnom položaju dok je nosite s remenima.



Sl.4 Koristite remene prilikom transporta toplinske pumpe bez pakiranja

[1] Kompresorska strana



Sl.5 Drveni dijelovi i remeni



Original Quality by Bosch Thermotechnik GmbH  
Sophienstrasse 30-32  
35576 Wetzlar, Germany

GB importer: Bosch Thermotechnology Ltd.  
Cotswold Way, Warndon  
Worcester WR4 9SW, United Kingdom

