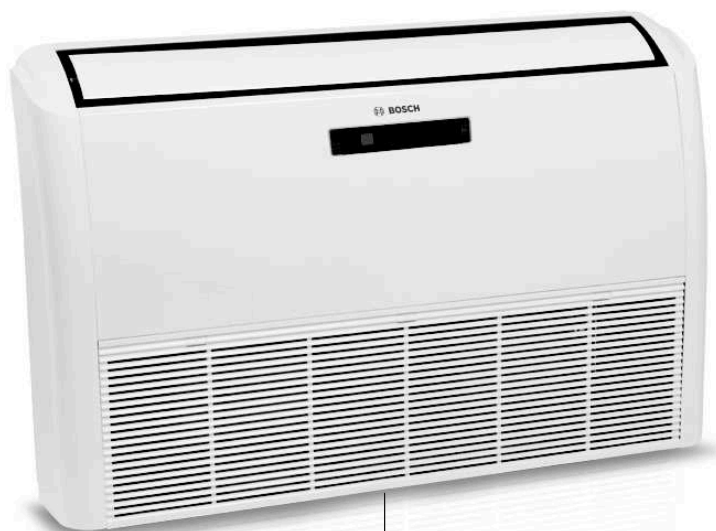


CL5000iL/U CF 35-160



1

6721904740.aa.RO

[de] Wichtige Hinweise zur Installation/Montage

Die Installation/Montage muss durch eine für die Arbeiten zugelassene Fachkraft unter Beachtung der geltenden Vorschriften erfolgen.

[en] Important notes on installation/assembly

The installation/assembly must be carried out by a qualified contractor, following these instructions and in compliance with the applicable regulations.

[fr] Instructions importantes pour l'installation/le montage

L'installation/le montage doit être effectué(e) par un spécialiste qualifié pour les opérations concernées et dans le respect de la présente notice et des prescriptions applicables.

[bg] Важни указания във връзка с инсталацията/монтажа

Инсталацията/монтажът трябва да се извършва от лицензиран за работите специалист в съответствие с настоящото ръководство и с приложимите разпоредби.

[cs] Důležité pokyny k instalaci/montáži

Instalaci/montáž musí při dodržení pokynů uvedených v tomto návodu a platných předpisů provést odborný pracovník s příslušným oprávněním pro tyto práce.

[da] Vigtige anvisninger til installationen/monteringen

Installationen/monteringen skal foretages af en godkendt installatør under overholdelse af denne vejledning og de gældende forskrifter.

[el] Σημαντικές υποδείξεις για την εγκατάσταση/συναρμολόγηση

Η εγκατάσταση/τοποθέτηση πρέπει να ανατίθεται σε εκπαιδευμένο για τις συγκεκριμένες εργασίες τεχνικό προσωπικό με τήρηση αυτών των οδηγιών καθώς και των σχετικών προδιαγραφών.

[es] Indicaciones importantes para instalación/montaje

La instalación/el montaje debe realizarla personal especializado que esté autorizado para realizar estos trabajos y que tenga en cuenta estas instrucciones y la normativa vigente.

[et] Olulised juhised paigaldamiseks/montaažiks

Paigaldamist/montaaži tohib läbi viia vaid selleks volitusi omav spetsialist, arvestades kehtivaid nõudeid.

[nl-BE] Belangrijke aanwijzingen betreffende de installatie/montage

De installatie/montage moet worden uitgevoerd door een voor de werkzaamheden geautoriseerde installateur rekening houdend met deze handleiding en de geldende voorschriften.

[fi] Tärkeitä asennus- ja kokoonpano-ohjeita

Näihin töihin hyväksytyt ammattiasentajan pitää suorittaa asennus- ja kokoonpanotyöt voimassa olevien määräysten mukaisesti.

[hu] Fontos tudnivalók az installálásához/szereléshez

A telepítést/szerelést egy, a munkálatokra felhatalmazott szakembernek kell végeznie, jelen utasítás és az érvényes előírások figyelembevételével.

[it] Avvertenze importanti per l'installazione/il montaggio

L'installazione/il montaggio deve aver luogo ad opera di una ditta specializzata ed autorizzata in osservanza di queste istruzioni e delle direttive vigenti.

[ka] მნიშვნელოვანი მითითებები ინსტალაციისთვის/მონტაჟისთვის

ინსტალაცია/მონტაჟი უნდა განხორციელდეს სამუშაოებისთვის დამკვეთი კვალიფიციური პერსონალის მიერ, მოქმედი განაწესის დაცვით.

[lt] Svarbios instaliavimo ir (arba) montavimo nuorodos

Instaliavimo / montavimo darbus, laikydamiesi šios instrukcijos reikalavimų ir galiojančių taisyklių, privalo atlikti šioms darbams įgalioti specialistai.

[lv] Svarīgi norādījumi par iekārtas uzstādīšanu / montāžu

Uzstādīšanu/montāžu jāveic atbilstošajiem darbiem sertificētam speciālistam, ievērojot šo instrukciju un spēkā esošos noteikumus.

[nl] Belangrijke aanwijzingen betreffende de installatie/montage

De installatie/montage moet door een erkend installateur volgens de geldende voorschriften worden uitgevoerd.

[no] Viktig informasjon om installasjon/montering

Installasjonen/monteringen skal gjennomføres av autoriserte installatører, og installasjonsanvisningen samt gjeldende forskrifter skal følges.

[pl] Ważne wskazówki dotyczące instalacji/montażu

Instalację/montaż powinien wykonać specjalista uprawniony do tego typu prac z uwzględnieniem informacji podanych w niniejszej instrukcji oraz aktualnie obowiązujących przepisów.

[pt] Indicações importantes relativas à instalação/montagem

A instalação/montagem deve ser efectuada por um técnico autorizado para os trabalhos, respeitando este manual e as prescrições válidas.

[ro] Indicații importante privind instalarea/montajul

Instalarea/montajul trebuie realizate de către un specialist autorizat pentru lucrările respective, respectându-se prezentele instrucțiuni și prescripțiile valabile.

[ru] Важные указания по подключению/монтажу

Подключение/монтаж должны выполнять только специалисты, имеющие допуск к выполнению таких работ, при соблюдении требований этой инструкции и действующих норм и правил.

[sk] Dôležité pokyny týkajúce sa inštalácie/montáže

Inštaláciu/montáž musí vykonať odborný personál, ktorý má oprávnenie pre výkon týchto prác, pričom musí dodržiavať pokyny uvedené v tomto návode a platné predpisy.

[sl] Pomembni napotki za namestitvev/montažo

Inštalacijo/montažo lahko izvede samo pooblaščen strokovnjak ob upoštevanju teh navodil in veljavnih predpisov.

[sr] Važna uputstva za ugradnju i montažu

Ovu instalaciju/montažu moraju da obave stručna lica koja su ovlašćena za obavljanje takvih radova u skladu sa ovim uputstvom i važećim propisima.

[sv] Viktiga anvisningar för installation/montering

Installationen/monteringen måste utföras av en behörig och tekniskt utbildad person enligt denna anvisning samt gällande föreskrifter.

[tr] Kurulum/Montaj ile ilgili önemli uyarılar

Kurulum/montaj, bu çalışmalarını yapmasına müsaade edilen uzman kişiler tarafından işbu kılavuz ve geçerli yönetmelikler dikkate alınarak yapılmalıdır.

[uk] Важливі вказівки щодо установки/монтажу

Встановлення/монтаж повинні виконувати фахівці, що допущені до виконання таких робіт, із дотриманням цієї інструкції та діючих приписів.

[zh] 安装方面的重要提示

安装和组装工作必须由经过许可的专业人员进行，同时必须遵守本说明书和现行法规的相关要求

[ar] ملاحظات هامة للتركيب/التجميع
يجب أن يتم التركيب/التجميع من قبل متخصص مصرح له بالعمل، مع مراعاة اللوائح السارية.

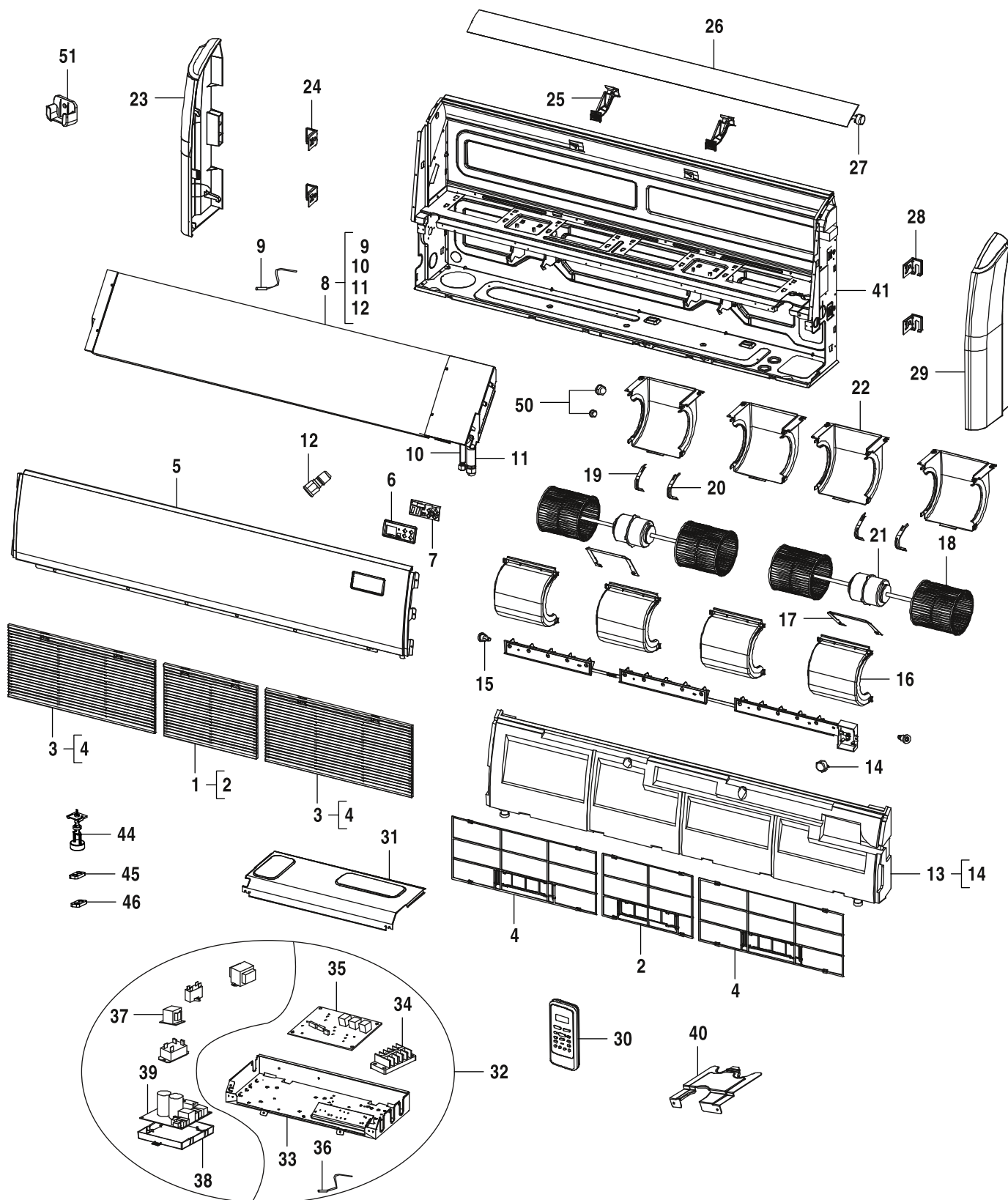
[fa] تذکرات مهم درباره نصب/مونتاژ
نصب/مونتاژ باید توسط فردی حرفه ای که مجاز به انجام این کار است، و همچنین با توجه کامل به مقررات مربوطه انجام شود.

[az] Quraşdırılma

Quraşdırılma işinin yerinə yetirilməsi səlahiyyətli bir mütəxəssis tərəfindən və müvafiq qaydalara uyğun olaraq aparılmalıdır.

CL5000iL CF 105 E	7 733 701 898	5
CL5000iL CF 140 E	7 733 701 899	5
CL5000iL CF 160 E	7 733 701 900	5
CL5000iL CF 53 E	7 733 701 896	9
CL5000iL CF 70 E	7 733 701 897	9

Lista parti di ricambio



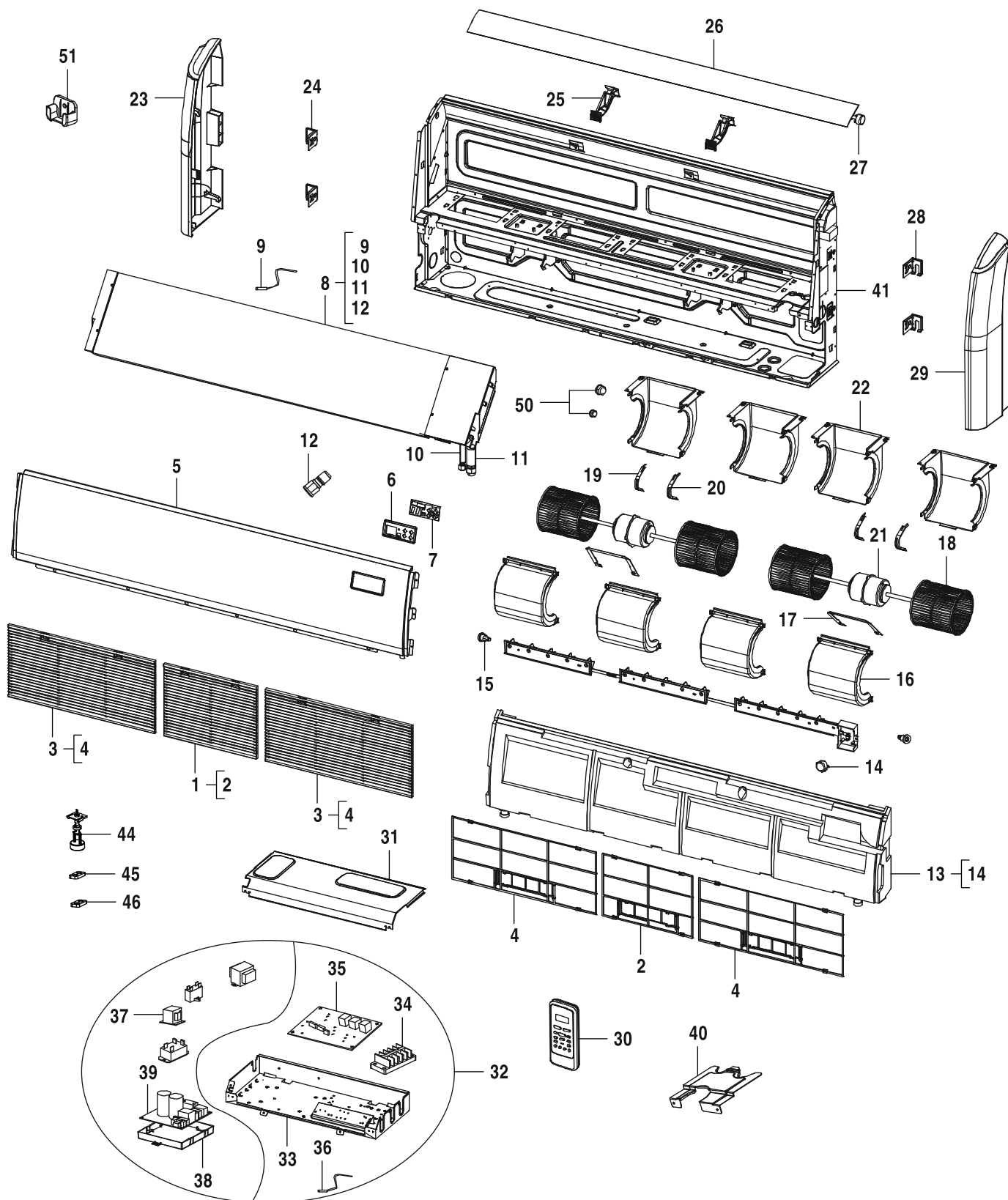
6721904701.aa.RO

CL5000iL CF 105 E
 CL5000iL CF 140 E
 CL5000iL CF 160 E

7733701898
 7733701899
 7733701900

Descrizioni	N° d'ordine	CL5000iL CF 105 E	CL5000iL CF 140 E	CL5000iL CF 160 E																Osservazioni
1	Griglia di aerazione	7 739 834 962	■	■	■															
2	Filtro dell'aria	7 739 834 956	■	■	■															
3	Griglia di aerazione	7 739 834 963	■	■	■															
4	Filtro dell'aria	7 739 834 955	■	■	■															
5	Coperchio	8 750 502 735	■	■	■															
6	Display	8 750 502 721	■	■	■															
7	Scheda elettronica Display	8 750 502 720	■	■	■															
8	Evaporatore	8 750 502 736	■	■	■															
9	Sonda di temperatura	8 733 500 740	■	■	■															
10	Tubo di ingresso dell'evaporatore	8 750 502 737	■	■	■															
11	Tubo di scarico	7 739 835 096	■	■	■															
12	Valvola	8 733 500 266	■	■	■															
13	Serbatoio condensa	7 739 835 163	■	■	■															
14	Motore Passo-Passo	7 739 833 431	■	■	■															
15	Asse	7 739 835 004	■	■	■															
16	Pannello protettivo sopra	8 750 502 723	■	■	■															
17	Motore Del Ventilatore Supporto	7 739 833 005	■	■	■															
18	Ventola del ventilatore	7 739 835 119	■	■	■															
19	Clip	7 739 832 926	■	■	■															
20	Clip	7 739 832 924	■	■	■															
21	Motore del ventilatore	7 739 833 006	■	■	■															
21	Motore	7 739 838 158			■															
22	Pannello protettivo sotto	8 750 502 724	■	■	■															
23	Pannello protettivo sinistra	7 739 834 987	■	■	■															
24	Guida di aggancio destra	7 739 835 074	■	■	■															
25	Supporto	7 739 835 044	■	■	■															
26	Deflettore aria	8 750 502 738	■	■	■															
27	Motore	7 739 835 136	■	■	■															
28	Guida di aggancio sinistra	7 739 835 068	■	■	■															
29	Pannello protettivo destra	7 739 834 988	■	■	■															
30	Termoregolatore ambiente	8 750 501 666	■	■	■															
31	Pannello protettivo	8 750 500 709	■	■	■															
32	Involucro	8 750 502 739	■	■	■															
32	Involucro	8 750 502 742			■															
33	Involucro	8 750 502 727	■	■	■															
34	Ferma Cavi	7 739 833 256	■	■	■															
34	Morsetto per collegamento	8 750 500 717	■	■	■															
35	Scheda elettronica	8 750 502 740	■	■	■															
36	Sonda di temperatura ambiente	7 739 838 131	■	■	■															
37	Induttore	7 739 833 324	■	■	■															
38	Scheda elettronica	7 739 833 489	■	■	■															
39	Scheda Di Controllo Inverter	8 750 502 741	■	■	■															
39	Scheda Di Controllo Inverter	8 750 502 743			■															
40	Clip	7 739 834 974	■	■	■															
41	Telaio	7 739 834 973	■	■	■															
50	Dado TLM-A01 - 1/4"	7 739 832 338	■	■	■															
50	Dado TLM-D04 - 5/8"	7 739 832 418	■	■	■															
51	Supporto Termoregolatore ambiente	8 750 501 605	■	■	■															
CL5000iL CF 105 E	7733701898																			
CL5000iL CF 140 E	7733701899																			
CL5000iL CF 160 E	7733701900																			

Lista parti di ricambio



6721904701.aa.RO

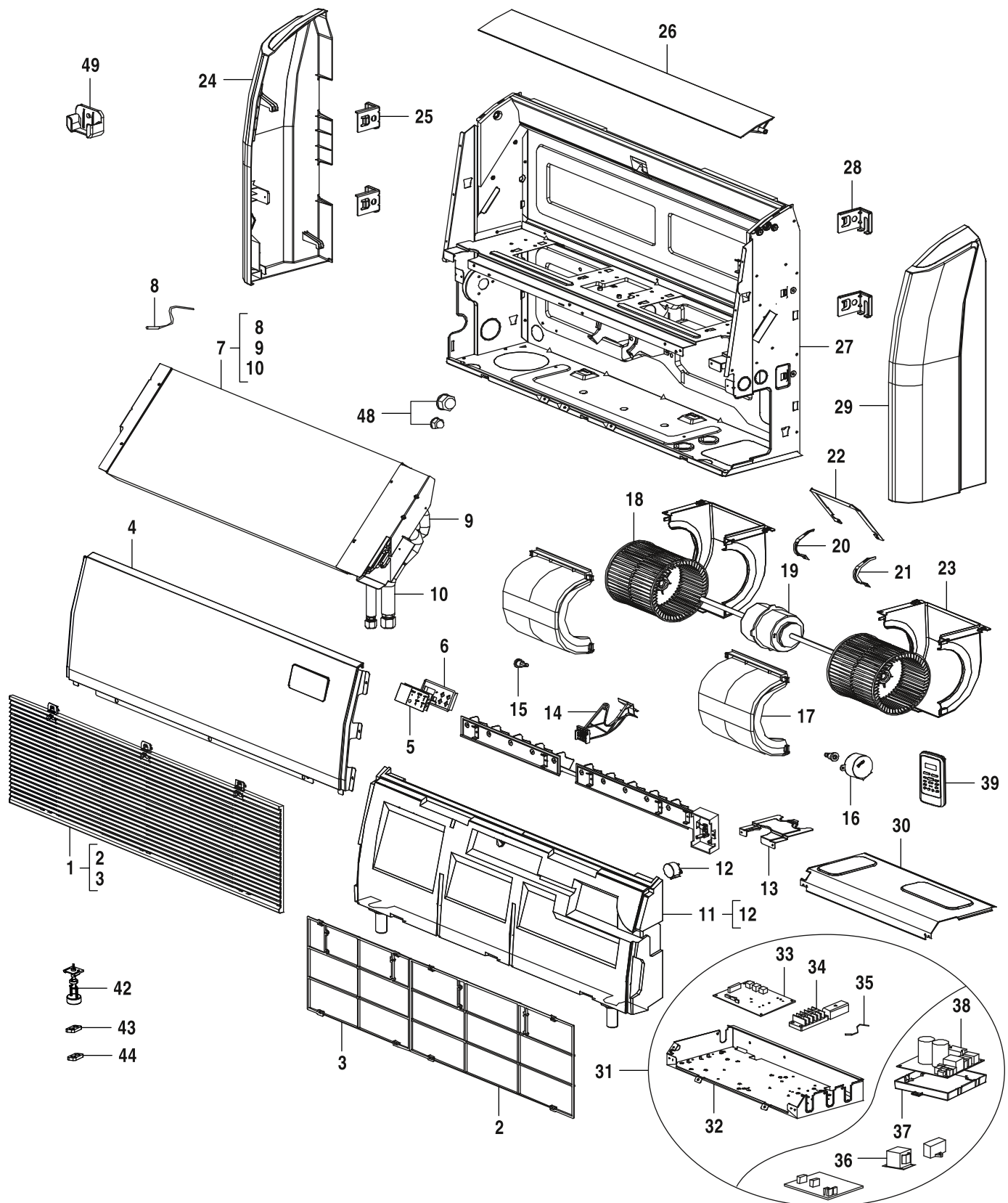
CL5000iL CF 105 E
 CL5000iL CF 140 E
 CL5000iL CF 160 E

7733701898
 7733701899
 7733701900

Descrizioni	N° d'ordine	CL5000iL CF 105 E	CL5000iL CF 140 E	CL5000iL CF 160 E																Osservazioni
Sensore Di Livello Dell Acqua	7 739 833 103	■	■	■																
Pompa A Induzione	7 739 833 262	■	■	■																
Rondella In Gomma	7 739 833 264	■	■	■																
Involucro Filtro dell'aria	7 739 835 087	■	■	■																
Filtro	8 733 500 265	■	■	■																
Rondella In Gomma	8 750 500 779	■	■	■																
tubo di scarico	8 750 502 730	■	■	■																
Supporto	8 750 502 731	■	■	■																
Supporto	8 750 502 732	■	■	■																

CL5000iL CF 105 E	7733701898
CL5000iL CF 140 E	7733701899
CL5000iL CF 160 E	7733701900

Lista parti di ricambio



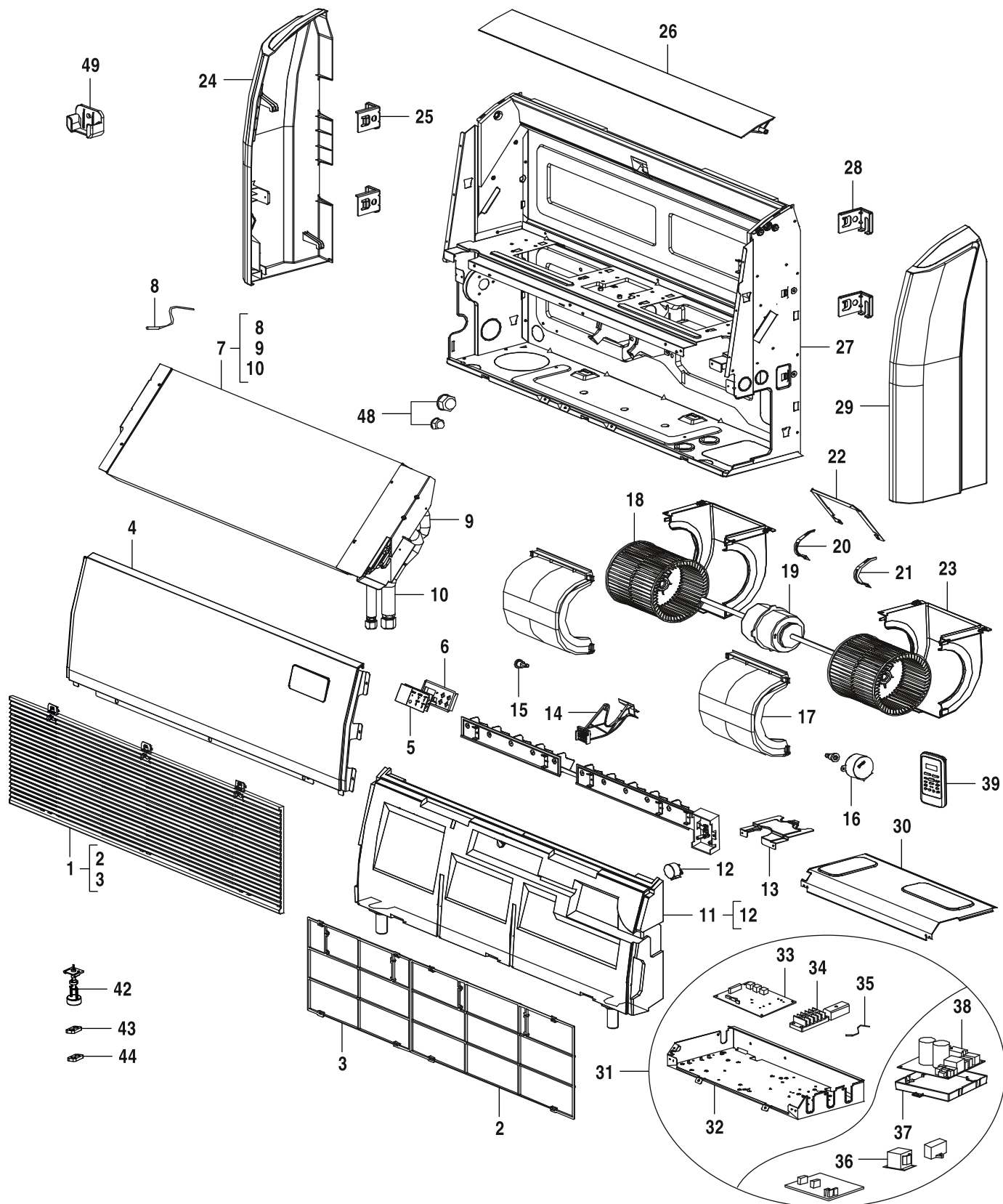
6721904702.aa.RO

CL5000iL CF 53 E
CL5000iL CF 70 E

7733701896
7733701897

Descrizioni	N° d'ordine	CL5000iL CF 53 E	CL5000iL CF 70 E																	Osservazioni
1	Griglia di aerazione	7 739 834 961	■	■																
2	Filtro dell'aria	7 739 834 955	■	■																
3	Filtro dell'aria	7 739 834 956	■	■																
4	Coperchio	8 750 502 719	■	■																
5	Scheda elettronica Display	8 750 502 720	■	■																
6	Display	8 750 502 721	■	■																
7	Evaporatore	8 750 500 713	■																	
7	Evaporatore	8 750 502 733	■	■																
8	Sonda di temperatura	8 733 500 740	■	■																
9	Tubo di ingresso dell'evaporatore	8 750 502 722	■																	
9	Tubo di ingresso dell'evaporatore	8 750 502 734	■	■																
10	Tubo di scarico	7 739 835 095	■	■																
10	Tubo	8 733 500 746	■	■																
11	Serbatoio condensa	7 739 835 162	■	■																
12	Motore Passo-Passo	7 739 833 431	■	■																
13	Clip	7 739 834 974	■	■																
14	Supporto	7 739 835 044	■	■																
15	Asse	7 739 835 004	■	■																
16	Motore	7 739 835 136	■	■																
17	Pannello protettivo sopra	8 750 502 723	■	■																
18	Ventola del ventilatore	7 739 835 119	■	■																
19	Motore del ventilatore	7 739 833 006	■	■																
20	Clip	7 739 832 926	■	■																
21	Clip	7 739 832 924	■	■																
22	Motore Del Ventilatore Supporto	7 739 833 005	■	■																
23	Pannello protettivo sotto	8 750 502 724	■	■																
24	Pannello protettivo sinistra	7 739 834 987	■	■																
25	Guida di aggancio destra	7 739 835 074	■	■																
26	Deflettore aria	8 750 502 725	■	■																
27	Telaio	7 739 834 972	■	■																
28	Guida di aggancio sinistra	7 739 835 068	■	■																
29	Pannello protettivo destra	7 739 834 988	■	■																
30	Pannello protettivo	8 750 500 709	■	■																
31	Involucro	8 750 502 726	■	■																
32	Involucro	8 750 502 727	■	■																
33	Scheda elettronica	8 750 502 728	■	■																
34	Ferma Cavi	7 739 833 256	■	■																
34	Morsetto per collegamento	8 750 500 717	■	■																
35	Sonda di temperatura ambiente	7 739 838 131	■	■																
36	Induttore	7 739 833 324	■	■																
37	Scheda elettronica	7 739 833 489	■	■																
38	Scheda Di Controllo Inverter	8 750 502 729	■	■																
39	Termoregolatore ambiente	8 750 501 666	■	■																
42	Sensore Di Livello Dell Acqua	7 739 833 103	■	■																
43	Rondella In Gomma	7 739 833 264	■	■																
44	Rondella In Gomma	8 750 500 779	■	■																
48	Dado TLM-A01 - 1/4"	7 739 832 338	■	■																
48	Dado TLM-B02 - 3/8"	7 739 832 339	■	■																
CL5000iL CF 53 E		7733701896																		
CL5000iL CF 70 E		7733701897																		

Lista parti di ricambio



6721904702.aa.RO

CL5000iL CF 53 E
CL5000iL CF 70 E

7733701896
7733701897

Descrizioni	N° d'ordine	CL5000iL CF 53 E	CL5000iL CF 70 E																Osservazioni
48 Dado TLM-C03 - 1/2"	7 739 832 398	■																	
48 Dado TLM-D04 - 5/8'	7 739 832 418		■																
49 Supporto Termoregolatore ambiente	8 750 501 605	■	■																
Pompa A Induzione	7 739 833 262	■	■																
Involucro Filtro dell'aria	7 739 835 087	■	■																
Filtro	8 733 500 265	■	■																
tubo di scarico	8 750 502 730	■	■																
Supporto	8 750 502 731	■	■																
Supporto	8 750 502 732	■	■																

CL5000iL CF 53 E 7733701896
CL5000iL CF 70 E 7733701897



BOSCH

Bosch Thermotechnik GmbH
Junkersstr. 20-24
D-73249 Wernau / Germany