



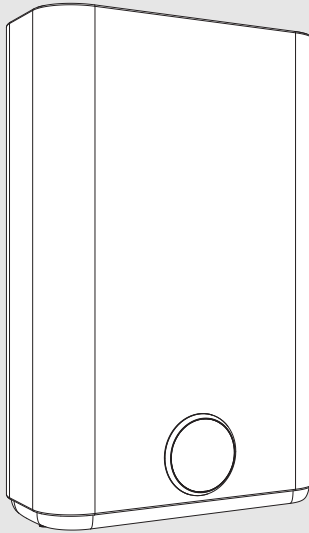
BOSCH

Інструкція з монтажу та експлуатації

Бак-нагрівач

Tronic 5500 T

TR5501iT 50 | 80 | 100 | 120 DERB



Зміст

1 Умовні позначення та вказівки щодо техніки безпеки	3	5.2 Вибір місця монтажу	14
1.1 Умовні позначення	3	5.3 Монтаж приладу	14
1.2 Загальні вказівки щодо техніки безпеки	3	5.3.1 Вертикальне встановлення	15
2 Норми, приписи та положення	5	5.3.2 Горизонтальне встановлення	15
3 Інформація про прилад	6	5.4 Горизонтальне встановлення	16
3.1 Сертифікат відповідності	6	5.5 Підключення води	16
3.2 Використовувати прилад необхідно відповідно до положень чинних норм і правил	6	5.6 Запобіжний клапан	17
3.3 Опис бака-нагрівача	6	6 Електричне підключення (тільки для кваліфікованих фахівців)	18
3.4 Деталі, що входять в комплект поставки	6	6.1 Підключення мережевого кабелю	18
3.5 Розміри	7	6.2 Заміна електричного мережевого кабелю	18
3.6 Конструкція приладу	8	7 Введення пристрою в експлуатацію (тільки для схвалених фахівців)	18
3.7 Транспортування та зберігання	8	7.1 Введення приладу в експлуатацію	18
4 Інструкція з експлуатації	8	7.2 Активування модуля Wi-Fi	18
4.1 Панель керування	9	7.2.1 Програма HomeCom Easy	18
4.2 Перед введенням приладу в експлуатацію	9	7.2.2 Підключення модуля Wi-Fi до інтернету	19
4.3 Ввімкнення/вимкнення приладу	9	8 Технічне обслуговування (тільки для кваліфікованих фахівців)	19
4.4 Світлове кільце	9	8.1 Інформація для користувачів	20
4.5 Режим експлуатації	9	8.1.1 Чищення	20
4.5.1 Режим роботи SMART	9	8.1.2 Перевірка запобіжного клапана	20
4.5.2 Режим роботи ECO	10	8.1.3 Технічне обслуговування й ремонт	20
4.5.3 Ручний режим роботи	10	8.2 Періодичне технічне обслуговування	20
4.5.4 Режим роботи "Програмування"	10	8.2.1 Функціональне випробування	20
4.6 Функція BOOST	11	8.2.2 Запобіжний клапан	20
4.7 Wi-Fi	11	8.3 Захисний анод	20
4.8 Індикатор нагрівання	11	8.4 Запобіжний термостат	21
4.9 Блокування панелі керування	12	8.5 Внутрішня частина резервуара	21
4.10 Активація запобіжного клапана	12	8.6 Повторне введення в експлуатацію після техобслуговування	22
4.11 Зливання води з приладу	12	9 Проблеми	22
4.12 Скидання параметрів приладу	12	10 Технічні характеристики	24
4.13 Очищення корпусу приладу	12	10.1 Технічні дані	24
4.14 Коді несправностей на дисплеї	12	10.2 Дані про споживання енергії	25
4.15 Функція термічної дезінфекції	13	10.3 Схема з'єднань	26
4.16 Зливання приладу після тривалого періоду простою (більше 3 місяців)	13	11 Захист довкілля та утилізація	27
5 Монтаж (тільки для кваліфікованих фахівців) ...	13		
5.1 Важлива інформація	13		

1 Умовні позначення та вказівки щодо техніки безпеки

1.1 Умовні позначення

Вказівки з техніки безпеки

У вказівках із техніки безпеки зазначені сигнальні слова, тип і важкість наслідків в разі недотримання правил техніки безпеки.

Наведені нижче сигнальні слова мають такі значення і можуть використовуватися в цьому документі:



НЕБЕЗПЕКА

НЕБЕЗПЕКА означає ризик виникнення тяжких тілесних ушкоджень і загрози для життя.



ПОПЕРЕДЖЕННЯ

ПОПЕРЕДЖЕННЯ означає можливість виникнення тяжких людських травм і загрози для життя.



ОБЕРЕЖНО

ОБЕРЕЖНО означає, що може виникнути ймовірність тілесних ушкоджень легкої та середньої тяжкості.

УВАГА

УВАГА означає, що існує ймовірність пошкодження майна.

Важлива інформація



Важлива інформація без небезпеки для людей чи пошкодження обладнання позначена таким інформативним символом.

1.2 Загальні вказівки щодо техніки безпеки

⚠ Загальний опис

Ці інструкції з монтажу та технічного обслуговування призначені для користувача пристрою і для сертифікованих інженерів з газового, водяного та нагрівального обладнання, а також електриків.

- ▶ Перед початком роботи прочитайте та збережіть інструкцію з експлуатації (приладу, регулятора опалення тощо).

- ▶ Перед установкою прочитайте інструкцію зі встановлення (приладу тощо).
- ▶ Дотримуйтесь інструкцій з техніки безпеки та попереджень.
- ▶ Дотримуйтесь відповідних національних та регіональних стандартів, технічних регламентів та інструкцій.
- ▶ Задokumentуйте всі виконані роботи.

⚠ Використовувати прилад необхідно відповідно до положень чинних норм і правил

Прилад призначений для нагрівання та зберігання питної води. Необхідно дотримуватись усіх норм, інструкцій та стандартів щодо питної води, чинних у країні використання.

Прилад необхідно встановлювати в систему сантехнічного обладнання з герметичним контуром.

Будь-яке інше застосування вважається використанням не за призначенням. Виробник не несе відповідальності за будь-які можливі пошкодження, які виникли внаслідок використання не за призначенням.

⚠ Монтаж

- ▶ Монтаж повинні виконувати тільки фахівці авторизованої спеціалізованої компанії.
- ▶ При виконанні електромонтажних робіт потрібно враховувати параметри приладу, багатопольного роз'єднувача (пристрій захисного відключення, запобіжник) відповідно до чинних місцевих правил монтажу (пристрій захисного відключення диференційного струму 30 mA і заземлення).
- ▶ За можливості, роботи з монтажу приладу та/або електричного обладнання повинні відповідати стандарту IEC 60364-7-701.
- ▶ Прилад має бути встановлений у приміщенні, де немає ризику замерзання.
- ▶ Прилад було спроектовано для використання на висоті до 3000 метрів над рівнем моря.
- ▶ Перед виконанням електричних з'єднань спочатку необхідно виконати гідравлічні підключення та перевірити герметичність.
- ▶ Використовуйте гвинти та кріплення, характеристики яких перевищують вагу приладу з повним резервуаром, і які підходять для відповідного типу стіни.
- ▶ Під час монтажу прилад має бути від'єднаний від джерела електроенергії.

⚠ Електромонтажні роботи

Електромонтажні роботи повинні виконувати тільки фахівці спеціалізованої компанії з електромонтажних робіт.

Перед початком електромонтажних робіт:

- ▶ Ізолюйте всі виводи мережевої напруги, та убезпечте від повторного підключення.
- ▶ Переконайтеся, що виводи мережевої напруги від'єднано.
- ▶ Перш ніж торкатися струмоведучих частин: зачекайте принаймні 5 хвилин для розрядження конденсаторів.
- ▶ Також зверніть увагу на схеми з'єднань інших компонентів системи.

⚠ Монтаж, модифікації

- ▶ Монтаж приладу, а також будь-які модифікації, що стосуються його монтажу, можуть виконувати виключно кваліфіковані фахівці спеціалізованої компанії.
- ▶ Ніколи не закривайте дренажну лінію від запобіжного клапана.
- ▶ Дренажна лінія від запобіжного клапана має бути встановлена в напрямку вниз у місці, де відсутній ризик замерзання, а також повинна залишатися відкритою для атмосфери.
- ▶ Під час нагрівання може виходити вода з місця під'єднання зливного трубопроводу запобіжного клапана.

⚠ Технічне обслуговування

- ▶ Технічне обслуговування можуть виконувати тільки фахівці авторизованої спеціалізованої компанії.
- ▶ Перед виконанням будь-яких робіт з технічного обслуговування необхідно завжди від'єднувати прилад від джерела електричного струму.
- ▶ Користувач несе відповідальність за дотримання техніки безпеки та безпеку для навколишнього середовища при виконанні робіт з монтажу та/або технічного обслуговування.
- ▶ Необхідно використовувати тільки оригінальні запчастини.
- ▶ Якщо мережевий кабель пошкоджено, його можуть замінити лише фахівці виробника чи служби післяпродажного обслуговування виробника або фахівці, які кваліфіковані для запобігання небезпечним ситуаціям.

⚠ Зливання води з приладу

- ▶ Перш ніж відкрити запобіжний клапан, відкрийте кран гарячої води та перевірте температуру води в приладі.
- ▶ Зачекайте, поки температура води не впаде достатньо, щоб запобігти опікам та іншим пошкодженням.
- ▶ Поставте під приладом ємність, щоб зібрати всю воду, яка виходить з приладу.
- ▶ Закрийте запірний кран води.

- ▶ Відкрийте кран гарячої води.
- ▶ Відкрийте запобіжний клапан.
- ▶ Зачекайте, поки приладу виллється вся вода.

⚠ Діагностика, очищення та технічне обслуговування

Для забезпечення екологічної та безпечної експлуатації технічне обслуговування та очищення необхідно виконувати щонайменше один раз на 12 місяців згідно з інформацією в розділі 8.

Відповідальним за безпечну та екологічну експлуатацію системи опалення є користувач.

Невиконання або неналежне виконання діагностики, очищення та технічного обслуговування може стати причиною травм та навіть смерті, а також пошкодження майна.

Ми рекомендуємо укласти договір на проведення щорічної діагностики й оперативного технічного обслуговування з уповноваженим спеціалізованим підприємством.

Роботи можуть виконувати виключно фахівці уповноваженого спеціалізованого підприємства, які повинні виконати всі роботи і негайно усунути виявлені несправності.

⚠ Тиск у системі водопостачання

Якщо тиск на вході води становить від 1,5 до 3 бар, немає потреби встановлювати клапан для зниження тиску. Якщо тиск на вході води перевищує ці значення, потрібно:

- ▶ встановити клапан зниження тиску. Клапан зниження тиску активуватиметься, коли тиск води у приладі перевищуватиме 8 бар (± 1 бар), тому потрібно передбачити можливість скидання надлишкової води.
- ▶ встановити мембранний компенсаційний бак, щоб запобігти надто частому відкриванню запобіжного клапана. Об'єм мембранного компенсаційного бака має становити 5% від об'єму приладу.
- ▶ Ніколи не закривайте зливну трубу запобіжного клапана.
- ▶ Дренажна лінія від запобіжного клапана має бути встановлена в напрямку вниз у місці, де відсутній ризик замерзання, а також повинна залишатися відкритою для атмосфери.
- ▶ Під час нагрівання може виходити вода з місця під'єднання зливного трубопроводу запобіжного клапана.
- ▶ Відкривайте запобіжний клапан вручну принаймні один раз на місяць.

⚠ Передавання користувачеві

Проведіть інструктаж користувачу під час передавання йому установки в користування та проінформуйте про умови експлуатації системи котла.

- ▶ Пояснити принцип роботи і порядок обслуговування та звернути особливу увагу на виконання всіх дій, важливих із точки зору техніки безпеки.
- ▶ Зокрема вкажіть на такі моменти:
 - Технічне обслуговування чи усунення несправності мають право здійснювати тільки кваліфіковані фахівці спеціалізованої компанії.
 - З метою забезпечення екологічної та безпечної експлуатації необхідно щонайменш раз на рік здійснювати діагностику, а також за потреби чищення та технічне обслуговування.
 - Експлуатація теплогенератора допускається тільки із встановленим і закритим кожухом.
- ▶ Можливі наслідки (травми зокрема небезпека для життя чи пошкодження майна) неправильного або неналежного виконання діагностики, чищення та технічного обслуговування.
- ▶ Передати на зберігання користувачу інструкції з монтажу й експлуатації.

⚠ Безпека електричних приладів побутового та аналогічного призначення

З метою запобігання небезпечним ситуаціям, що можуть виникати при користуванні електроприладами, відповідно до EN 60335-2-21 застосовуються такі вимоги:

«Цей прилад можуть використовувати діти віком від 3 років, а також люди із зниженими чутливістю, фізичними або розумовими здібностями чи люди, що не мають достатніх знань і досвіду, за умови, що вони знаходяться під наглядом та були проінструктовані щодо безпечного користування приладом і розуміють небезпеки, що можуть виникнути. Дітям заборонено гратися з обладнанням. Діти можуть виконувати чищення та технічне обслуговування приладу виключно під наглядом.»

«Дітям віком від 3 до 8 років дозволяється керувати лише краном, підключеним до приладу.»

«Якщо мережевий кабель пошкоджений, він повинен бути замінений виробником або сервісною організацією, яка має відповідні повноваження від виробника, щоб уникнути ризиків.»

2 Норми, приписи та положення

Під час монтажу й експлуатації потрібно дотримуватися наведених нижче норм і вказівок!

- Положення щодо електричного монтажу та підключення до електричної мережі живлення
- Положення щодо електричного монтажу та підключення до мережі зв'язку та радіомережі
- Державні норми та приписи

3 Інформація про прилад

3.1 Сертифікат відповідності



Конструкція та робочі характеристики цього виробу відповідають українському законодавству. Відповідність підтверджена відповідним маркуванням.

3.2 Використовувати прилад необхідно відповідно до положень чинних норм і правил

Прилад призначений для нагрівання та зберігання питної води. Необхідно дотримуватись усіх норм, інструкцій та стандартів щодо питної води, чинних у країні використання.

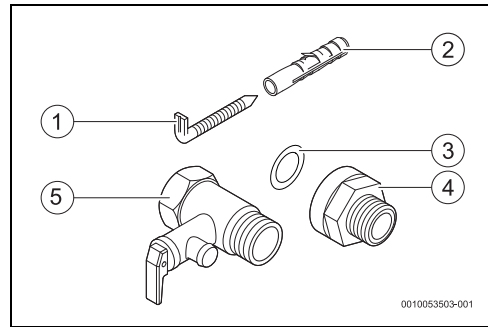
Прилад необхідно встановлювати в систему сантехнічного обладнання з герметичним контуром.

Будь-яке інше застосування вважається використанням не за призначенням. Виробник не несе відповідальності за будь-які можливі пошкодження, які виникли внаслідок використання не за призначенням.

3.3 Опис бака-нагрівача

- Емальований сталевий бак непрямого нагріву, що відповідає європейським стандартам.
- Створений, щоб витримувати високий тиск.
- Зовнішній матеріал: листова сталь і пластик.
- Проста експлуатація.
- Поліуретановий ізоляційний матеріал, який не містить фреони.
- Магнієвий гальванічний анод.

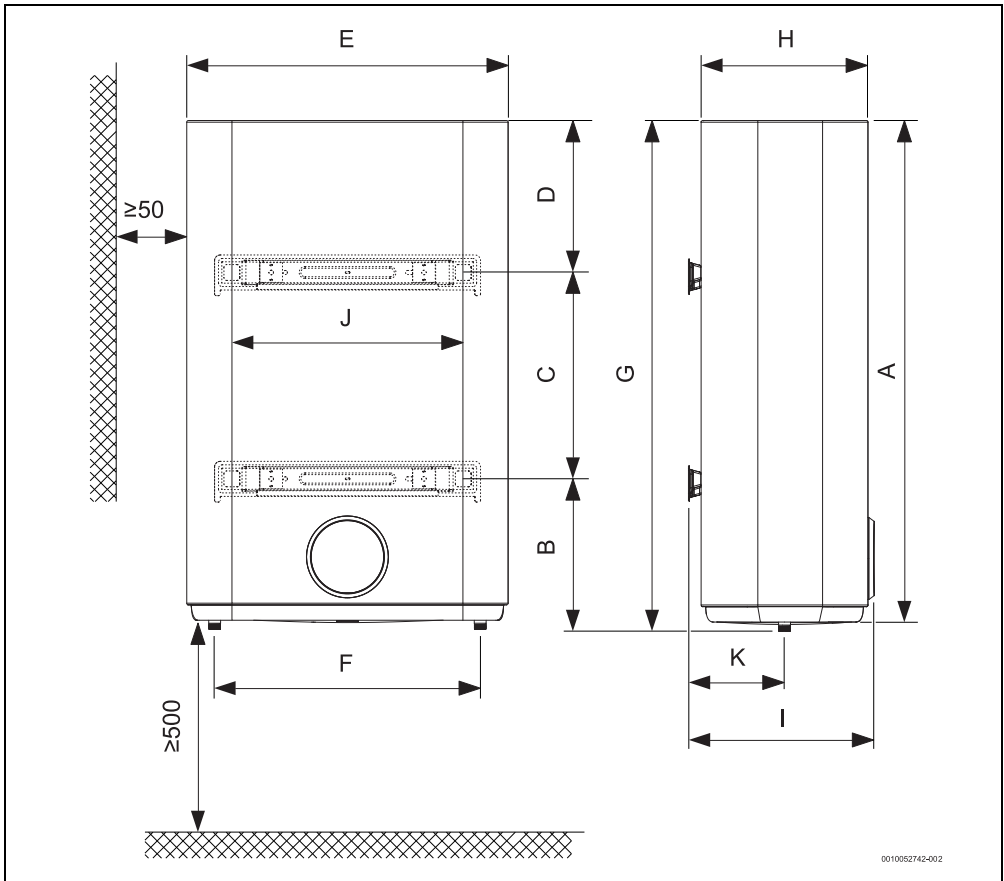
3.4 Деталі, що входять в комплект поставки



Мал. 1 Деталі, що входять в комплект поставки

- [1] Гвинти (2 шт.)
- [2] Дюбель (2 шт.)
- [3] Прокладки (2 шт.)
- [4] Гальванічна ізоляція (2 шт.)
- [5] Запобіжний клапан (0,8 МПа/8 бар)

3.5 Розміри

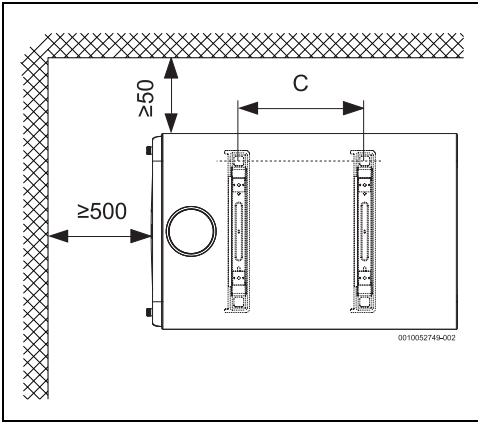


0010052742-002

Мал. 2 Результати вимірювань в мм (настінний монтаж, вертикальне встановлення)

Прилад	A	B	C	D	E	F	G	H	I	J	K
...50...	858	166	470	222	469	380	874,5	244	278	400	122
...80...	770	250	365	222	569	470	786,5	294	316,5	400	147
...100...	885	250	365	270	569	470	901,5	294	316,5	400	147
...120...	1070	250	550	270	569	470	1086,5	294	316,5	400	147

Таб. 1

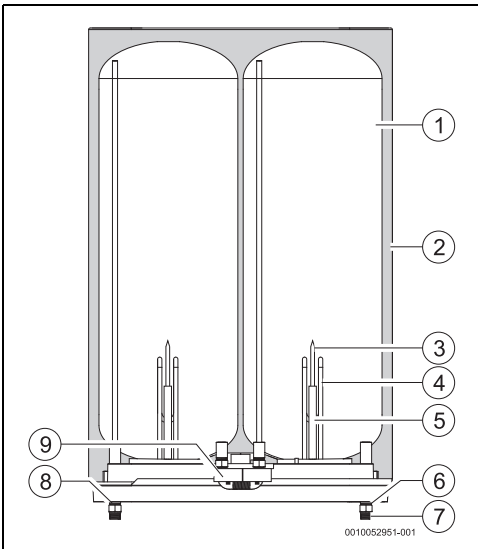


Мал. 3 Розміри в мм (настінний монтаж, горизонтальне встановлення)

Прилад	C
...50...	470
...80...	365
...100...	365
...120...	550

Таб. 2

3.6 Конструкція приладу



Мал. 4 Компоненти приладу

- [1] Резервуар
- [2] Шар з поліуретанового ізоляційного матеріалу, що не містить фреони
- [3] Заглибна гільза
- [4] Нагрівальний резистор
- [5] Магнієвий анод
- [6] Гальванічний ізолятор
- [7] Вхід холодної води ½ штуцер із зовнішньою різьбою
- [8] Вихід гарячої води ½ штуцер із зовнішньою різьбою
- [9] Запобіжні термостати

3.7 Транспортування та зберігання

Прилад необхідно транспортувати та зберігати в сухому місці, де відсутній ризик замерзання.

Під час транспортування:

- ▶ Не кидати прилад.
- ▶ Прилад необхідно транспортувати в оригінальній упаковці та використовувати відповідні засоби транспортування.
- ▶ Прилад дозволено виймати з оригінальної упаковки лише на місці монтажу.

4 Інструкція з експлуатації



Прилад має цифровий дисплей, на якому відображаються всі його функції.

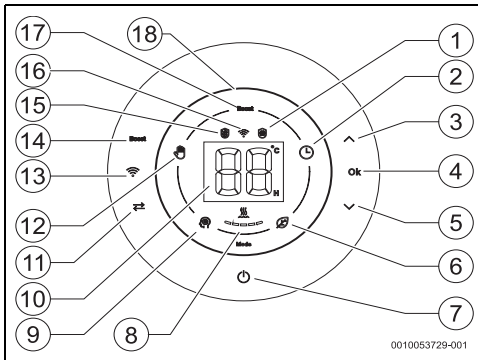


Якщо протягом 3 хвилин дисплей неактивний, він переходить у нічний режим роботи. У цьому режимі прилад функціонує у звичайному режимі експлуатації, але інтенсивність світіння активних індикаторів зменшена. Для виходу з цього режиму:

- ▶ натисніть будь-яку кнопку

Під час першого використання потрібно зачекати, поки прилад нагріє воду до заданої температури.

4.1 Панель керування



Мал. 5 Панель керування

- [1] Функція захисту від замерзання
- [2] Режим "Програмування"
- [3] Кнопка "Вгору"
- [4] Кнопка підтвердження
- [5] Кнопка "Вниз"
- [6] Режим "Есо"
- [7] Кнопка ввімкнення/вимкнення
- [8] Нагрівання приладу
- [9] Режим "Smart"
- [10] Дисплей
- [11] Кнопка вибору режиму роботи
- [12] Ручний режим
- [13] Вибір "Wi-Fi"
- [14] Кнопка ввімкнення/вимкнення функції "Boost"
- [15] Функція захисту від легіонели
- [16] "Wi-Fi"
- [17] Функція "Boost"
- [18] Світлове кільце

4.2 Перед введенням приладу в експлуатацію



ОБЕРЕЖНО

Ризик пошкодження приладу!

- Початкове введення приладу в експлуатацію повинен здійснювати кваліфікований фахівець, який надасть клієнту всю інформацію, необхідну для належного функціонування приладу.


УВАГА

Ризик пошкодження приладу!

- Заборонено вмикати прилад, якщо резервуар не заповнений водою. Це може пошкодити нагрівальний резистор.

4.3 Ввімкнення/вимкнення приладу

Ввімкнення

- Під'єднати прилад до заземленої електричної розетки.
- Натиснути .

Вимкнення

- Натиснути .



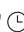
4.4 Світлове кільце

Прилад оснащений світловим кільцем, що вказує на стан нагріву води.

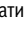
Колір світлового кільця змінюється із синього (початковий стан нагріву) на червоний (кінцевий стан нагріву) у процесі досягнення заданої температури.

4.5 Режим експлуатації

Можна вибрати 4 режимів роботи приладу:

- Ручний режим 
- Режим "Smart"  (режим встановлюється на заводі)
- Режим "Есо"
- Режим "Програмування" 

Вибір режимів роботи

- Натискати  до появи символу потрібного режиму.
- Натиснути **OK**
Режим роботи вибрано.

4.5.1 Режим роботи SMART

У режимі роботи SMART Прилад працює повністю автоматично.


Прилад постійно контролює споживання гарячої води мешканцями і після одного тижня мінімального періоду навчання автоматично регулює приготування гарячої води відповідно до даних за попередній тиждень.

Для належного функціонування цього режиму експлуатації необхідно, щоб споживання гарячої води мешканцями було достатньо регулярним, оскільки на основі навчання протягом певного тижня прилад регулює кількість гарячої води, доступної для наступного тижня.

У разі недотримання цієї вимоги можуть виникнути проблеми з комфортом — нестача гарячої води. У цьому разі рекомендовано використовувати інший режим роботи. Наявність мінімальної кількості гарячої води гарантується.



Протягом першого періоду навчання (перший тиждень) температура води встановлюється на рівні 75 °С, після цього періоду з метою оптимізації температура води змінюється протягом дня відповідно до проведеного навчання.

У разі збою електропостачання або відключення приладу від джерела електропостачання натисніть кнопку  для запуску нового циклу навчання.



Якщо режим роботи буде змінено протягом перших 7 днів навчання, збережені дані буде видалено і необхідно розпочати новий цикл.

Якщо режим роботи буде змінено після 7-денного періоду, дані зберігаються.

4.5.2 Режим роботи ECO

В режимі ECO прилад підтримує температуру всього об'єму води на рівні 55 °С.

4.5.3 Ручний режим роботи

У РУЧНОМУ режимі роботи прилад підтримує загальний обсяг води при певній температурі залежно від обраного рівня.

Регулювання температури води



Температуру води на виході можна встановити в діапазоні 30...75 °С.



Налаштування температури на мінімальне потрібне значення сприяє зменшенню споживання енергії та води, а також знижує ймовірність утворення накипу.



ОБЕРЕЖНО



Ризик опіків!

Небезпека отримання опіків дітьми або літніми людьми.

- ▶ Завжди перевіряйте температуру води рукою. На дисплеї відображається приблизна температура води. За певних умов використання та протягом короткого часу температура води може перевищувати 75 °С. На виході гаряча вода може мати порівняно високу температуру, що створює небезпеку отримання опіків у разі контакту.

Температура	Тривалість контакту до появи опіків	
	Літні люди/діти до 5 років	Дорослі
50 °С	2,5 хвилини	більше 5 хвилин
52 °С	менше 1 хвилини	1,5–2 хвилини
55 °С	Приблизно 15 секунд	Приблизно 30 секунд
57 °С	Приблизно 5 секунд	Приблизно 10 секунд
60 °С	Приблизно 2,5 секунд	Менше 5 секунд
62 °С	Приблизно 1,5 секунд	Менше 3 секунд
65 °С	Приблизно 1 секунда	Приблизно 1,5 секунд
68 °С	Менше 1 секунди	Приблизно 1 секунда

Таб. 3

- ▶ Коли буде відображено потрібне значення, натиснути  або .
- ▶ Натиснути **OK**. Вибране значення блимає як сигнал підтвердження. Після підтвердження на дисплеї відображається поточна температура води в резервуарі.

4.5.4 Режим роботи "Програмування"

У цьому режимі роботи прилад забезпечуватиме визначену температуру води протягом визначеного періоду часу. Задані періоди часу повторюються з періодичністю в тиждень.




Час роботи можна встановити лише через програму (→ розділ 7.2.1).

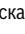

Увімкнути або вимкнути цей режим можна лише на панелі керування приладу.

Активування режиму "ПРОГРАМУВАННЯ"




Якщо в програмі не встановлено час роботи, активувати режим "ПРОГРАМУВАННЯ" буде неможливо.

У цьому випадку під час спроби вибрати режим "ПРОГРАМУВАННЯ" блимає символ  і відбувається перехід до наступного режиму.

- ▶ Натискайте , доки не активується режим "Програмування" .
- ▶ Натиснути **OK**.
Режим "ПРОГРАМУВАННЯ" активний.


Вимкнення або переривання живлення

У разі вимкнення або переривання живлення під час відновлення подачі електроенергії прилад активує ручний режим. .

Якщо ви хочете повторно активувати режим "ПРОГРАМУВАННЯ", ви можете зробити це за допомогою ПРОГРАМИ або на панелі керування приладу.

Помилка підключення до мережі Wi-Fi

Щоразу, коли прилад втрачає підключення до мережі Wi-Fi, він активує останній вибраний режим до вибору режиму "ПРОГРАМУВАННЯ".

Коли підключення до мережі Wi-Fi відновлюється, прилад автоматично повертається до режиму "ПРОГРАМУВАННЯ" .

4.6 Функція BOOST

Під час роботи функції BOOST прилад нагріватиме воду до досягнення максимальної температури (див. табл. 9).




Завдяки цій функції, яка залишається активною протягом 1 години, можна задовольнити певні потреби у більшій кількості гарячої води. Після завершення цього періоду прилад повертається у попередній режим роботи.

4.7 Wi-Fi




Щоб увімкнути підключення, виконайте наведені нижче дії.

- ▶ Утворіть пару з приладом (розділ → 7.2).
- ▶ Відкрийте Play Store або App Store.
- ▶ Установіть програму HomeCom Easy.
- ▶ Натисніть й утримуйте кнопку вибору Wi-Fi  (Мал. 5, [13]).
На панелі керування блимає символ Wi-Fi.
- ▶ Натиснути **OK**
Wi-Fi активовано.

Скидання до заводських налаштувань

Щоб видалити всіх користувачів, пов'язаних із приладом, виконайте наведені нижче дії.

- ▶ Натисніть й утримуйте кнопки вибору Wi-Fi  і **OK** протягом 3 секунд.
Символ Wi-Fi на панелі керування згасне.

4.8 Індикатор нагрівання

Символ над сегментом вказує на експлуатаційний стан електричного нагрівального елемента: якщо нагрівальний елемент ввімкнено, символ активний.

Крім того, якщо один із сегментів індикатора температури блимає, це вказує на те, що електричний нагрівальний елемент працює.


Індикатор має 5 сегментів, якщо один із сегментів світиться постійно, це означає, що температура води досягла "X%" вибраного значення.

Індикатор	Досягнутий % обраного значення температури
	20
	40
	60
	80
	100


Таб. 4

4.9 Блокування панелі керування

Блокування панелі керування

- ▶ Натисніть  і утримуйте впродовж 6 секунд. Кнопки деактивовано.

Розблокування панелі керування

- ▶ Натисніть  і утримуйте впродовж 6 секунд. Кнопки активовано.

4.10 Активація запобіжного клапана



Запобіжний клапан потрібно перевіряти один раз на місяць, щоб запобігти утворенню накипу на компонентах захисного обладнання та переконатися, що він не заблокований.



З вихідного отвору запобіжного клапана може капати вода. Вихідний отвір запобіжного клапана має бути спрямований донизу і відкриватися в атмосферу.

- ▶ Забезпечити дренаж вихідного отвору запобіжного клапана в каналізацію.



ПОПЕРЕДЖЕННЯ

Небезпека отримання опіків!

Висока температура гарячої води.

- ▶ Перш ніж відкривати запобіжний клапан, відкрийте кран гарячої води та перевірте температуру води в приладі.
- ▶ Зачекайте, поки температура води не впаде достатньо, щоб запобігти опікам та іншим пошкодженням.

4.11 Зливання води з приладу



ОБЕРЕЖНО

Ризик пошкодження!

Вода всередині приладу може спричинити пошкодження майна.

- ▶ Поставте під приладом ємність, щоб зібрати всю воду, яка виходить з приладу.
- ▶ Злийте воду з приладу.

- ▶ Закрийте запірний кран води (→ Мал. 15, [5]).
- ▶ Відкрити кран гарячої води.

- ▶ Відкрити запобіжний клапан (→ мал. 15, [2]).
- ▶ Зачекайте, поки приладу виллється вся вода.

4.12 Скидання параметрів приладу

Після вимкнення та повторного ввімкнення джерела електропостачання приладу всі налаштування, дані споживання води користувачами буде видалено і застосовуються задані раніше рівень температури і режим роботи.



В режимі "ПРОГРАМУВАННЯ" прилад повертається в режим "РУЧНИЙ", а наявні налаштування буде видалено.

У разі несправності, після усунення причини, параметри приладу необхідно скинути.

Скидання параметрів приладу:

- ▶ Від'єднати прилад від джерела електроживлення і зачекати декілька секунд.
- ▶ Знову підключити прилад до електромережі.

4.13 Очищення корпусу приладу

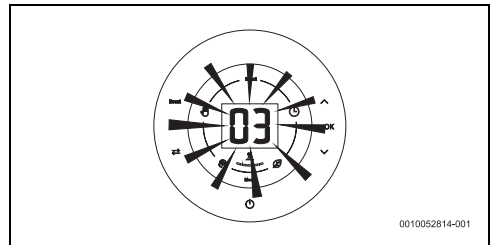
- ▶ Очищайте корпус пристрою лише вологою ганчіркою з невеликою кількістю засобу для чищення.



Заборонено використовувати агресивні або їдкі засоби для чищення.

4.14 Коди несправностей на дисплеї

У разі порушення звичайної експлуатації приладу на екрані блимає код несправності разом із символом несправності.



Мал. 6 Приклад несправності

Більш докладну інформацію див. у таблиці 8 на сторінці 22.

4.15 Функція термічної дезінфекції



ПОПЕРЕДЖЕННЯ

Небезпека отримання опіків!


Під час термічної дезінфекції вода нагрівається до температури вищої за вибрану температуру.

- ▶ Відкрити кран гарячої води і обережно перевірити температуру води рукою.




ПОПЕРЕДЖЕННЯ

Небезпека отримання опіків!

Після досягнення температури дезінфекції протягом кількох годин температура води залишається вище вибраної температури. Протягом цього періоду символ  на дисплеї блимає.

Цей прилад оснащений автоматичною функцією термічної дезінфекції.

Під час процесу термічної дезінфекції на панелі керування світиться індикатор . (→ Мал. 5, [15]).

Ця функція доступна, коли прилад підключено до джерела електроживлення.


Поки прилад належним чином встановлений та працює, а також незалежно від вибраного режиму, функція термічної дезінфекції постійно контролює температуру води. У разі вимкнення або переривання живлення чи виявлення небезпечних умов, які можуть спричинити розвиток бактерій, функція термічної дезінфекції активується автоматично, щоб нагріти воду до 65 °C.



Функція термічної дезінфекції зменшує ризик розвитку бактерій легіонели за допомогою нагрівання води всередині приладу до 65 °C впродовж 1 години.

Після цього періоду пристрій повертається у попередній режим роботи.

Ви можете скасувати цикл термічної дезінфекції, виконавши наведені нижче дії.

- ▶ Двічі натисніть **BOOST**.
- або-
- ▶ Двічі натисніть .

4.16 Зливання приладу після тривалого періоду простою (більше 3 місяців)



Воду всередині приладу необхідно замінити у разі невикористання протягом тривалого періоду часу (більше 3 місяців).

- ▶ Від'єднайте прилад від мережі електричного живлення.
- ▶ Повністю спорожніть прилад (→ розділ 4.11).
- ▶ Наповніть прилад до тих пір, поки вода не буде вилитися з усіх кранів гарячої води.
- ▶ Закрийте крани гарячої води.
- ▶ Під'єднайте прилад до мережі електричного живлення.

5 Монтаж (тільки для кваліфікованих фахівців)

5.1 Важлива інформація



Монтаж, електричне підключення та перше введення в експлуатацію належать до операцій, які мають виконувати лише кваліфіковані фахівці.



Для забезпечення правильного монтажу та експлуатації приладу дотримуйтеся всіх вимог, технічних вказівок і чинних національних і місцевих норм.



ОБЕРЕЖНО

Ризик пошкодження майна!

Ризик незворотного пошкодження приладу.

- ▶ Виймайте прилад з упаковки лише на місці монтажу.
- ▶ У жодному разі не ставте прилад на лінії підключення води.
- ▶ Поводьтеся з приладом обережно.
- ▶ Якщо застосовно, встановлення приладу та/або додаткових електричних комплектуючих має відповідати стандарту IEC 60364-7-701.



ОБЕРЕЖНО

Ризик пошкодження майна!

Ризик пошкодження нагрівальних резисторів.

- ▶ Спочатку виконайте підключення води та наповніть прилад.
- ▶ Тоді підключіть прилад до розетки електричного живлення із заземленням.

Якість води

Прилад використовується для приготування гарячої води для побутових потреб відповідно до відповідних нормативних документів. У разі використання води з високою жорсткістю рекомендується встановлювати установку для водопідготовки. Щоб мінімізувати ризик утворення накипу в гідравлічному контурі, параметри питної води мають бути в зазначених нижче межах.

Вимоги до питної води	Одиниці вимірювання	
Жорсткість води, мін.	Млн-1 частин/галон США °dH	120 7,2 6,7
pH, мін.-макс.		6,5–9,5
Електропровідність, мін.-макс.	мкСм/см	130–1500

Таб. 5 Вимоги до питної води

5.2 Вибір місця монтажу



ОБЕРЕЖНО

Ризик пошкодження приладу!

Ризик пошкодження внутрішніх і зовнішніх частин приладу.

- ▶ Виберіть достатньо міцну стіну, яка витримуватиме прилад із заповненим резервуаром.

Місце монтажу

- ▶ Дотримуйтеся чинних правил.
- ▶ Заборонено встановлювати прилад на джерелі тепла, поблизу нагрівальних елементів або в агресивному середовищі.
- ▶ Прилад можна встановлювати в місцях, де кімнатна температура не опускається нижче за 0 °C.
- ▶ Встановлюйте прилад лише в місцях із легким доступом для проведення технічного обслуговування.
- ▶ Забороняється встановлювати прилад у місцях, розташованих на висоті понад 3000 м над рівнем моря.

- ▶ Забезпечити вентиляцію котельного приміщення. Температура в цих місцях не повинна перевищувати 35 °C.
- ▶ Встановіть прилад поряд із краном гарячої води, який використовується найчастіше, щоб скоротити втрати тепла та час очікування.
- ▶ Встановити прилад на місці так, щоб можна було вийняти анод для проведення необхідних робіт з технічного обслуговування.

Захисна зона

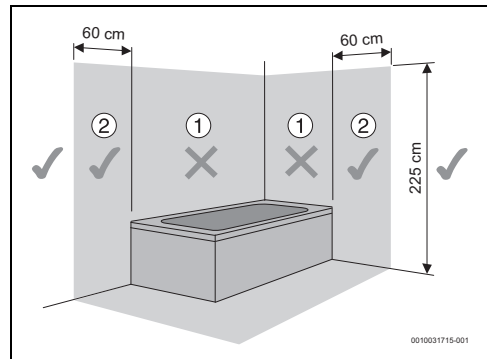
- ▶ Встановлювати прилад виключно в рекомендованих захисних зонах.



ОБЕРЕЖНО

Ризик удару струмом!

- ▶ Підключити прилад до точки з'єднання за допомогою кабелю із жилою заземлення.



Мал. 7 Захисна зона

5.3 Монтаж приладу



Прилад потрібно обов'язково прикріпити до стіни. Кріпильні матеріали, що поставляються, призначені виключно для кам'яних стін; для будь-якого іншого типу конструкції необхідно використовувати відповідний кріпильний матеріал.

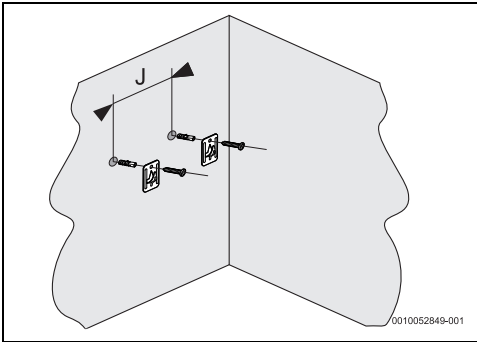
УВАГА

Ризик пошкодження!

- ▶ У разі використання кріпильних матеріалів, що не входять в комплект постачання, необхідно використовувати кріпильні пластини й гвинти з характеристиками, що перевищують вагу приладу із заповненим резервуаром, призначені для відповідного типу стіни.

5.3.1 Вертикальне встановлення

- ▶ Закріплення монтажних панелей до стіни

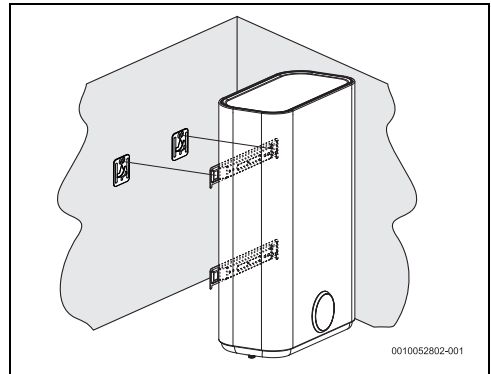


Мал. 8 Монтажні панелі

Прилад	J
...50...	400
...80...	400
...100...	400
...120...	400

Таб. 6

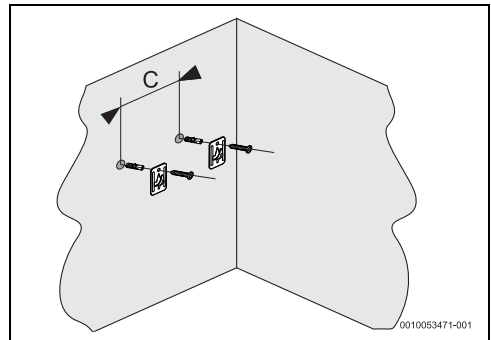
- ▶ Підвісити прилад на монтажних панелях



Мал. 9 Вертикальне встановлення (настінний монтаж)

5.3.2 Горизонтальне встановлення

- ▶ Закріплення монтажних панелей до стіни

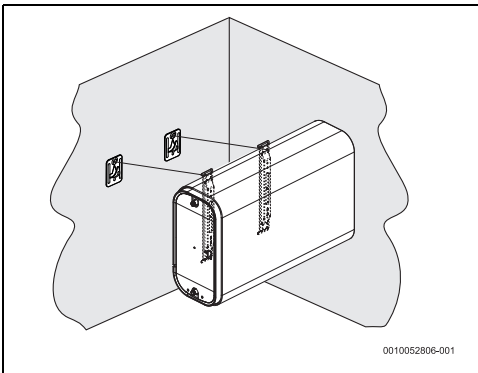


Мал. 10 Монтажні панелі

Прилад	C
...50...	470
...80...	365
...100...	365
...120...	550

Таб. 7

- ▶ Підвісити прилад на монтажних панелях



Мал. 11 Горизонтальне встановлення (настінний монтаж)

5.4 Горизонтальне встановлення

У разі горизонтального встановлення приладу необхідно:

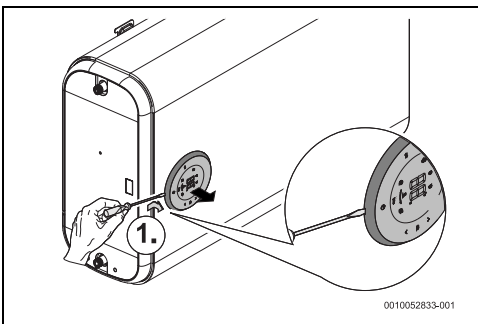
- Переконаватися, що підключення холодної води знаходиться знизу приладу (патрубок для підключення води розташований з лівого боку).
- Повернути дисплей

Повертання дисплея



Обережно виїняти дисплей, щоб не пошкодити передню частину і не пошкодити/не від'єднати з'єднувальну проводку до дисплея.

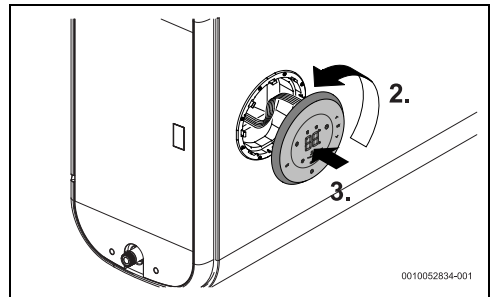
- ▶ Виїняти дисплей приладу за допомогою викрутки.



Мал. 12 Виїмання дисплея

- ▶ Повернути дисплей так, що цифри розташувались горизонтально.

- ▶ Вставити дисплей назад у прилад.



Мал. 13 Повертання і встановлення дисплея

5.5 Підключення води

УВАГА

Ризик пошкодження!

Ризик пошкодження підключень приладу внаслідок корозії.

- ▶ Використовуйте гальванічні роз'єднувачі на підключеннях води. Це запобігає протіканню електричного струму (гальванічний процес) в металевих частинах гідравлічного з'єднання і потенційно запобігає корозії.

УВАГА

Ризик пошкодження!

- ▶ Якщо у воді наявні завислі речовини, встановити фільтр на вхідному трубопроводі води.
- ▶ У разі використання труб зі зшитого поліетилену рекомендується встановити термостатичний клапан (мал. 15, [8]) на вихідний трубопровід приладу. Вона має бути відрегульована відповідно до характеристик використаного матеріалу.
- ▶ Використані труби мають бути розраховані на тиск 10 бар (1 МПа) і температуру 100 °С.

УВАГА

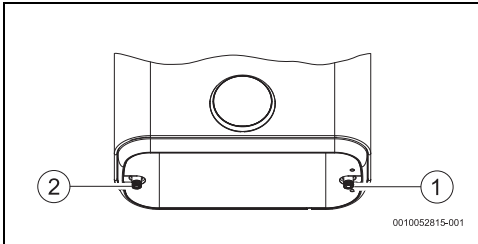
Ризик пошкодження!

- ▶ Для запобігання появи корозії, забарвлення та запаху води, крім можливої необхідності адаптації установки до типу води (наприклад, додавання фільтрувальної системи чи зміни джерела живлення) потрібно взяти до уваги інформацію, наведену в таблиці 5 з вимогами щодо якості питної води.



Рекомендація:

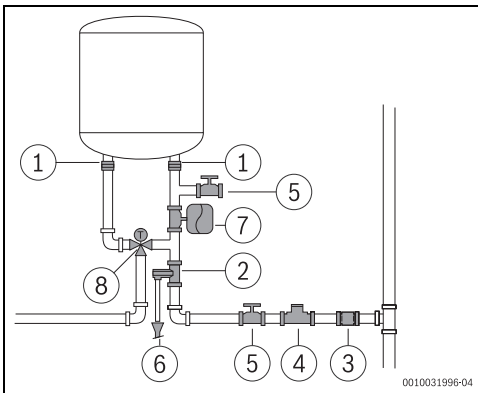
- ▶ Промийте систему перед монтажем, оскільки наявність часток бруду може призвести до зменшення потоку та, відповідно, до обмеження функціонування і, в надзвичайних випадках, до повного блокування.
- ▶ Щоб не переплутати труби холодної та гарячої води, переконайтеся, що вони позначені відповідним чином.



Мал. 14

- [1] Вхід холодної води (справа)
- [2] Вихід гарячої води (з лівого боку)

- ▶ Використовуйте відповідні з'єднувальні елементи для гідравлічного підключення приладу.



Мал. 15

- [1] Гальванічна ізоляція
- [2] Запобіжний клапан
- [3] Зворотний клапан
- [4] Пристрій для обмеження тиску
- [5] Запірний кран
- [6] Дренажний патрубок
- [7] Мембранний компенсаційний бак для розсолу
- [8] Термостатичний клапан




Для запобігання виникненню несправностей внаслідок раптових змін тиску в системі подачі, рекомендовано встановити перед приладом зворотний клапан.

Якщо є ризик замерзання:

- ▶ Від'єднати прилад від мережі електричного живлення.
- ▶ Продути пристрій (→ розділ 4.11).

-або-

- ▶ Не від'єднуйте прилад від мережі електричного струму.
- ▶ Вимкніть прилад, натиснувши .

5.6 Запобіжний клапан

- ▶ Установити запобіжний клапан у впускному трубопроводі приладу.



ПОПЕРЕДЖЕННЯ

Ризик пошкодження!

- ▶ Забороняється закривати отвір для продувки запобіжного клапана.
- ▶ Забороняється встановлювати будь-які додаткові комплектуючі (окрім показаних на мал. 15) між запобіжним клапаном і вхідним патрубком холодної води (з правого боку) приладу.



Якщо тиск на вході води становить від 1,5 до 3 бар, немає потреби встановлювати клапан для зниження тиску. Якщо тиск на вході води перевищує ці значення, потрібно:

- ▶ Встановити пристрій для обмеження тиску (мал. 15, [4]). Запобіжний клапан активується, коли тиск води у приладі перевищує 8 бар (± 1 бар), тому потрібно передбачити трубопровід для відведення надлишкової води.
- ▶ Встановити мембранний компенсаційний бак (мал. 15, [7]) для запобігання надто частому відкриванню запобіжного клапана. Об'єм мембранного компенсаційного бака має становити 5% від об'єму приладу.

6 Електричне підключення (тільки для кваліфікованих фахівців)

Загальна інформація



НЕБЕЗПЕКА

Ризик ураження електричним струмом!

- ▶ Від'єднайте електропостачання, перш ніж виконувати будь-які роботи на приладі.

Все обладнання для регулювання, контролю та безпеки приладу підключається на заводі та постачається готовим до роботи.



ОБЕРЕЖНО

Удар блискавки!

- ▶ Прилад повинен мати окреме під'єднання в розподільній коробці та бути захищений пристроєм захисного відключення диференційного струму 30 мА та заземленням. Пристрій для захисту від перенапруги також необхідно передбачати в місцях, для яких характерні часті удари блискавки.

6.1 Підключення мережевого кабелю



Електричне підключення має бути виконано згідно чинних нормативних документів для електроустановок у житлових будинках.

- ▶ Має бути кабель заземлення.
- ▶ Для підключення до електромережі використовуйте розетку з кабелем заземлення.

6.2 Заміна електричного мережевого кабелю



Якщо мережевий кабель пошкоджено, його необхідно замінити оригінальною запчастиною.

- ▶ Від'єднайте мережевий кабель від розетки.
- ▶ Відкрутіть гвинти відкидної кришки.
- ▶ Від'єднайте усі клеми мережевого кабелю.
- ▶ Зніміть мережевий кабель та замініть його новим.
- ▶ Знову з'єднайте всі з'єднання.
- ▶ Затягніть з'єднання відкидної кришки.
- ▶ Підключіть мережевий кабель до розетки.

- ▶ Переконайтесь, що він працює належним чином.

7 Введення пристрою в експлуатацію (тільки для схвалених фахівців)

7.1 Введення приладу в експлуатацію

УВАГА

Ризик пошкодження приладу!

Початкове введення приладу в експлуатацію повинен здійснювати кваліфікований фахівець, який надасть клієнту всю інформацію, необхідну для належної експлуатації приладу.

- ▶ Відкрити вхідний клапан холодної води.
- ▶ Перевірити герметичність всіх з'єднань.
- ▶ Увімкнути пристрій захисного відключення приладу на електричній шафі.

Інформація для клієнта

- ▶ Поінформуйте клієнта про те, як працює прилад, і надайте інструкції щодо його використання.
- ▶ Надайте клієнту всі роздруковані документи на прилад.

7.2 Активування модуля Wi-Fi

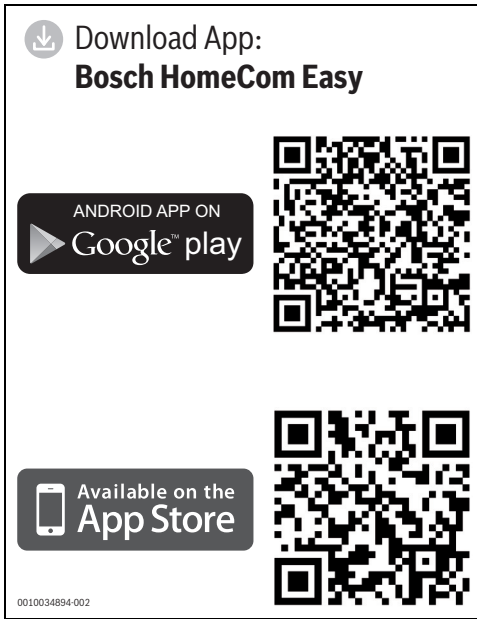
Прилад оснащено на заводі модулем Wi-Fi, завдяки якому можна встановити зв'язок між приладом і мобільним телефоном. Такий обмін даними можна здійснювати за допомогою програми **HomeCom Easy**, який можна завантажити в *Google play* або *App Store*.

Після сполучення приладу з мобільним телефоном можна регулювати й контролювати роботу приладу.

7.2.1 Програма HomeCom Easy

- ▶ Завантажте програму **HomeCom Easy** на мобільний телефон.

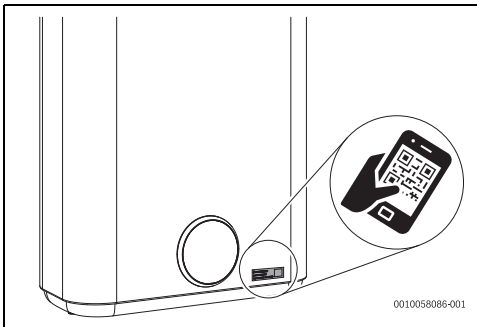
- ▶ Встановіть застосунок і дотримуйтесь усіх описаних етапів.



Мал. 16 Програма App HomeCom

Етикетка з обліковими даними для ідентифікації приладу

- ▶ Відскануйте QR-код за допомогою камери мобільного телефона.



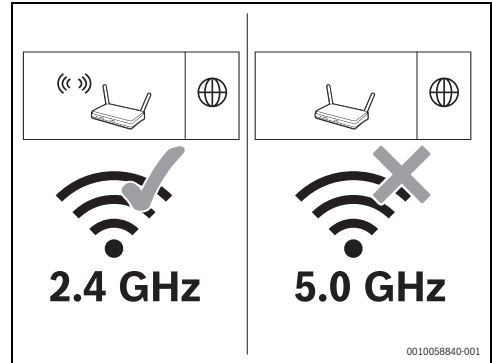
Мал. 17

7.2.2 Підключення модуля Wi-Fi до інтернету

Для використання модуля Wi-Fi¹⁾ вам потрібне підключення до інтернету.



Щоб налаштувати підключення до інтернету, просто дотримуйтесь інструкцій у програмі **HomeCom Easy**.



Мал. 18

8 Технічне обслуговування (тільки для кваліфікованих фахівців)



Огляд, технічне обслуговування та усунення несправностей

- ▶ Огляд, технічне обслуговування та усунення несправностей повинні виконувати лише кваліфіковані фахівці.
- ▶ Використовуйте тільки оригінальні запасні частини від виробника. Виробник не несе відповідальності за пошкодження, спричинені запасними частинами, які не надаються виробником.

Рекомендація клієнтови: перевірки в рамках технічного обслуговування.

- ▶ Щоб забезпечити продуктивність, безпеку та надійність приладу, фахівець авторизованої спеціалізованої компанії повинен щорічно проводити технічне обслуговування приладу.

1) Тип радіообладнання відповідно до Директиви 2014/53/ЄС.

8.1 Інформація для користувачів

8.1.1 Чищення

- ▶ Не використовуйте абразивні або лужні засоби чи засоби для чищення, що містять розчинники.
- ▶ Використовуйте м'яку тканину, щоб очистити зовнішню частину приладу.

8.1.2 Перевірка запобіжного клапана

- ▶ Перевірте, чи не витікає вода з вентиляційної труби запобіжного клапана під час нагрівання.
- ▶ Забороняється закривати отвір для продувки запобіжного клапана.

8.1.3 Технічне обслуговування й ремонт

- ▶ Клієнт несе відповідальність за забезпечення виконання планового технічного обслуговування та випробувань фахівцями сервісної організації або авторизованої спеціалізованої компанії.

8.2 Періодичне технічне обслуговування



ОБЕРЕЖНО

Ризик тілесних ушкоджень або пошкодження майна!

Дії перед початком будь-яких робіт з технічного обслуговування:

- ▶ Вимкнути електроживлення.
 - ▶ Закрийте запірний кран води.
-
- ▶ Використовуйте тільки оригінальні запчастини.
 - ▶ Замовляйте запасні частини з каталогу запасних частин для цього приладу.
 - ▶ Під час техобслуговування замініть зняті з'єднання новими.

8.2.1 Функціональне випробування

- ▶ Переконайтеся, що всі компоненти працюють правильно.



ОБЕРЕЖНО

Ризик пошкодження!

Ризик пошкодження емальованого покриття.

- ▶ Заборонено очищати емальовану внутрішню поверхню приладу засобами для видалення вапняних відкладень. Для захисту емальованого покриття не потрібні додаткові засоби.

8.2.2 Запобіжний клапан



Запобіжний клапан потрібно перевіряти один раз на місяць, щоб запобігти утворенню накипу на компонентах захисного обладнання та переконатися, що він не заблокований.



ПОПЕРЕДЖЕННЯ

Небезпека отримання опіків!

Висока температура гарячої води.

- ▶ Перш ніж відкривати запобіжний клапан, відкрийте кран гарячої води та перевірте температуру води в приладі.
 - ▶ Зачекайте, поки температура води не впаде достатньо, щоб запобігти опікам та іншим пошкодженням.
-
- ▶ Відкривайте запобіжний клапан вручну принаймні один раз на місяць.



ОБЕРЕЖНО

Ризик тілесних ушкоджень або пошкодження майна!

- ▶ Переконайтеся, що вода, що випускається через запобіжний клапан, не становить небезпеки для людей або майна.

8.3 Захисний анод



Прилад захищений від корозії двома магнієвими анодами, які розташовано всередині ємності.

Магнієві аноди забезпечують захист від можливого пошкодження емалі.

Ми рекомендуємо провести первинну перевірку через рік після початку експлуатації.

УВАГА

Ризик корозії!

Несвоєчасна заміна аноду може призвести до раннього пошкодження внаслідок корозії.

- ▶ Залежно від якості води в місці розташування (→табл. 5), перевірку анодів необхідно виконувати щороку або раз на два роки і за потреби замінювати аноди.



Забороняється вводити в експлуатацію прилад без встановлених магнієвих анодів.
Без цього засобу захисту на прилад не поширюється гарантія виробника.

- ▶ Вимкніть пристрій захисного відключення подачі живлення приладу.
- ▶ Перед початком будь-яких робіт переконайтеся, що прилад не підключений до електричної мережі.
- ▶ Повністю продути прилад (→ розділ 4.11).
- ▶ Відкрутити гвинти кришок приладу та зняти їх.
- ▶ Від'єднати з'єднувальні кабелі від нагрівального резистора.
- ▶ Викрутити кріпильні гвинти фланця.
- ▶ Зняти фланець.
- ▶ Перевірити магнієві аноди і за потреби замінити їх.
- ▶ Виконати наведені вище дії у зворотньому порядку.

8.4 Запобіжний термостат

В кожному резервуарі приладу встановлено автоматичний запобіжний пристрій. Якщо з будь-яких причин температура води в одному з резервуарів перевищить безпечний рівень, цей пристрій вимкне електричне живлення приладу, забезпечивши захист від потенційних небезпечних ситуацій.



НЕБЕЗПЕКА

Удар струмом!

Скидання параметрів термостата мають виконувати фахівці! Скидання параметрів цього приладу виконується вручну й лише після усунення причини, яка призвела до його активації.

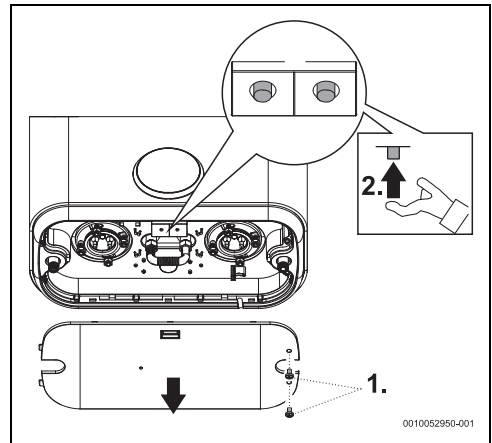
Процес скидання параметрів:

- ▶ Вимкніть пристрій захисного відключення подачі живлення приладу.
- ▶ Викрутіть гвинти кришки приладу та зніміть її [1].
- ▶ Перевірте електричні підключення.
- ▶ Натисніть кнопки термостата [2].
- ▶ Виконати наведені вище дії у зворотньому порядку.



У разі частой активації запобіжного термостата:

- ▶ Забезпечити більш часте очищення електричних резисторів.
- ▶ Забезпечити правильне вставлення датчика температури в кожух електричного резистора.



Мал. 19 Запобіжний термостат

8.5 Внутрішня частина резервуара

Зберігання води при високій температурі й характеристики самої води можуть призвести до утворення шару накипу на поверхні електричного нагрівача та/або накопичення осаду всередині резервуара, що впливає на:

- якість води
- споживання електроенергії
- роботу приладу
- термін служби приладу

Зазначені вище наслідки призводять зокрема й до нижчої теплопередачі між нагрівачем і водою, що спричиняє частіше ввімкнення/вимкнення нагрівальних резисторів, збільшення споживання електроенергії та потенційної активації запобіжного пристрою в разі порушення температурних обмежень (потрібне ручне скидання термостата).

Для покращення функціонування необхідно враховувати такі рекомендації:

- ▶ Очищати внутрішню поверхню в резервуарі.
- ▶ Очищати нагрівальні елементи (ТЕН) згідно з рекомендаціями виробника (видаляти вапняні відкладення або замінити).

- ▶ Перевірити магнієвий анод.
- ▶ Замініть ущільнювальну манжету фланця.



На вказані вище роботи гарантія не поширюється.

8.6 Повторне введення в експлуатацію після техобслуговування

- ▶ Затягніть всі підключення води і перевірте їх герметичність.
- ▶ Увімкніть прилад.

9 Проблеми



НЕБЕЗПЕКА

Удар струмом!

- ▶ Від'єднайте електропостачання, перш ніж виконувати будь-які роботи на приладі.
- ▶ Роботи з монтажу, ремонту та технічного обслуговування мають виконувати лише кваліфіковані фахівці.

У наведеній нижче таблиці описано рішення для несправностей, які можуть виникнути (ці роботи мають виконувати лише фахівці спеціалізованої компанії).

Код	Проблема	Способи вирішення
E1	Вода не нагрівається або нагрівання триває довше, ніж очікувалося.	<ul style="list-style-type: none"> ▶ Від'єднати мережевий штекер приладу або вимкнути прилад за допомогою пристрою захисного відключення. ▶ Увімкнути подачу електроживлення. <p>Якщо проблему не усунуто, виконати такі дії:</p> <ul style="list-style-type: none"> ▶ Від'єднати мережевий штекер приладу або вимкнути прилад за допомогою пристрою захисного відключення. ▶ Звернутися до кваліфікованого технічного фахівця.
E2	У приладі відсутня вода.	<ul style="list-style-type: none"> ▶ Від'єднати мережевий штекер приладу або вимкнути прилад за допомогою пристрою захисного відключення. ▶ Для видалення повітря з усіх трубопроводів відкрити всі крани гарячої води, доки вода не почне витікати постійним потоком і без бульбашок. ▶ Увімкнути подачу електроживлення. <p>Якщо проблему не усунуто, виконати такі дії:</p> <ul style="list-style-type: none"> ▶ Від'єднати мережевий штекер приладу або вимкнути прилад за допомогою пристрою захисного відключення. ▶ Звернутися до кваліфікованого технічного фахівця.
E3	Вода нагрівається до вищої температури, ніж очікувалося.	<ul style="list-style-type: none"> ▶ Від'єднати мережевий штекер приладу або вимкнути прилад за допомогою пристрою захисного відключення і залишити вимкненим більше 5 хвилин. ▶ Відкрити кран гарячої води щонайменше на 1 хвилину. ▶ Увімкнути подачу електроживлення. <p>Якщо проблему не усунуто, виконати такі дії:</p> <ul style="list-style-type: none"> ▶ Від'єднати мережевий штекер приладу або вимкнути прилад за допомогою пристрою захисного відключення. ▶ Звернутися до кваліфікованого технічного фахівця.

Код	Проблема	Способи вирішення
E4	Несправність датчика температури.	<ul style="list-style-type: none"> ▶ Від'єднати мережевий штекер приладу або вимкнути прилад за допомогою пристрою захисного відключення і залишити вимкненим більше 5 хвилин. ▶ Увімкнути подачу електроживлення. <p>Якщо проблему не усунуто, виконати такі дії:</p> <ul style="list-style-type: none"> ▶ Від'єднати мережевий штекер приладу або вимкнути прилад за допомогою пристрою захисного відключення. ▶ Звернутися до кваліфікованого технічного фахівця.
	Після підключення подачі живлення на дисплеї не відображаються повідомлення.	<ul style="list-style-type: none"> ▶ Переконалися, що прилад належним чином під'єднаний і в точці електричного підключення наявна наруга.¹⁾ ▶ Від'єднати мережевий штекер приладу або вимкнути прилад за допомогою пристрою захисного відключення. ▶ Перевірте запобіжний термостат на опорній плиті та за потреби скиньте його параметри.¹⁾ ▶ Переконалися, що плоский багатожильний кабель між дисплеєм та системою керування під'єднано належним чином.¹⁾ ▶ Увімкнути подачу електроживлення. <p>Якщо проблему не усунуто, виконати такі дії:</p> <ul style="list-style-type: none"> ▶ Спочатку замінити кабель між системою керування та дисплеєм, потім дисплей і після цього систему керування.¹⁾ ▶ Замінити термостат.¹⁾
	У режимі SMART вода холодна.	<ul style="list-style-type: none"> ▶ Раптове і значне збільшення споживання гарячої води іноді може спричинити подачу холодної води. ▶ Змінити режим SMART на ручний режим і вибрати потрібний рівень температури. <p>Згодом можна буде повернутися до режиму SMART.</p>
	У ручному режимі вода холодна.	<ul style="list-style-type: none"> ▶ Підвищити температуру. <p>Якщо проблему не усунуто, виконати такі дії:</p> <ul style="list-style-type: none"> ▶ Від'єднати мережевий штекер приладу або вимкнути прилад за допомогою пристрою захисного відключення. ▶ Звернутися до кваліфікованого технічного фахівця.
	У режимі "ПРОГРАМУВАННЯ" вода холодна.	<ul style="list-style-type: none"> ▶ Переконалися, що програмування виконано належним чином. ▶ Збільшити запрограмований рівень температури <p>Якщо проблему не усунуто, виконайте такі дії:</p> <ul style="list-style-type: none"> ▶ Перейти в режим "РУЧНИЙ" і налаштувати рівень температури.
Lo	Панель керування заблоковано.	<ul style="list-style-type: none"> ▶ Розблокувати панель керування (→ розділ 4.9).

1) Роботи з усунення несправностей мають виконувати лише кваліфіковані фахівці.

Таб. 8 Проблеми

10 Технічні характеристики

10.1 Технічні дані

Цей прилад відповідає вимогам європейських директив 2014/35/ЄС та 2014/30/ЄС.

Технічні характеристики	Блок	...50...	...80...	...100...	...120...
Загальна інформація					
Потужність	л	47	65	74	93
Маса з порожнім резервуаром	кг	27,3	29,6	34,1	40,4
Маса з повним резервуаром	кг	74,3	94,6	108,1	133,4
Втрати тепла через кожух	кВт/24 год	1,16	1,50	1,41	1,73
Параметри, що стосуються води					
Макс. допустимий робочий тиск	МПа (бар)	0,8 (8)	0,8 (8)	0,8 (8)	0,8 (8)
Підключення води	Конт.	G½	G½	G½	G½
Електричні параметри					
Номинальна вихідна потужність	Вт	1500	1500	1500	1500
Час нагріву ($\Delta T=50\text{ }^{\circ}\text{C}$)	гг:хххв	1:55	2:40	3:02	3:48
Напруга живлення	В зм. струму	230	230	230	230
Частота	Гц	50	50	50	50
Однофазний електричний струм	А	6,5	6,5	6,5	6,5
Мережевий кабель		H05VV – F 3 x 1,0 мм ² або H05VV – F 3 x 1,5 мм ²			
Ступінь захисту		IPX4	IPX4	IPX4	IPX4
Тип захисту		I клас	I клас	I клас	I клас
Температура води					
Температурний діапазон	°C	30–75	30–75	30–75	30–75
Технічні відомості про Wi-Fi					
Робочі режими		Станція 802.11b/g/n, точка доступу 802.11b/g (AP)			
Техніка безпеки		WPA/WPA2 або WPA3 (персональна мережа)			
IP-адреса		Статична IP, DHCP			
Діапазони частот		2412–2472 МГц			
Частота		2,4 ГГц			
Потужність передачі		<6 дБм			
Напруга живлення		5,0 В ± 0,1 В			
Споживаний струм		<300 мА			
Робоча температура	мін. - макс. (°C)	-20–60			

Таб. 9 Технічні характеристики

10.2 Дані про споживання енергії

14.08.2019 № 740 та Наказу Мінрегіону від 19.04.2019 № 100.

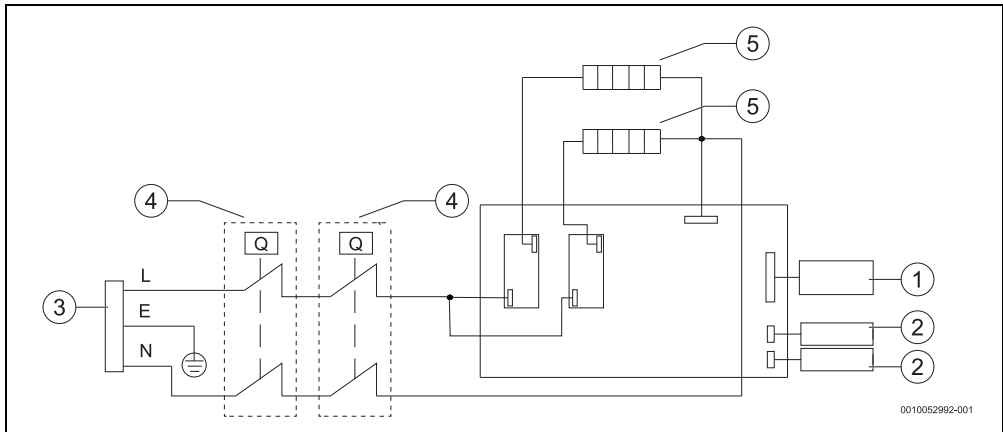
Наскільки це стосується продукту, наступна інформація базується на вимогах Технічного Регламенту ПКМУ від

Дані про товар	Символ	Одиниця виміру	7736507300	7736507302	7736507303	7736507447
тип пристрою			TR5501iT 50 DERB	TR5501iT 80 DERB	TR5501iT 100 DERB	TR5501iT 120 DERB
Зазначений профіль навантаження			M	M	M	M
Клас енергоефективності режиму приготування гарячої води			B	B	B	B
Енергоефективність режиму приготування гарячої води	η_{wh}	%	40	39	39	39
Річне споживання електроенергії	AEC	kWh	1293	1304	1312	1306
Річне споживання палива	AFC	GJ	-	-	-	-
Інший профіль навантаження			-	-	-	-
Енергоефективність режиму приготування гарячої води (різний профіль навантаження)	η_{wh}	%	-	-	-	-
Річне споживання електроенергії (різний профіль навантаження, середні кліматичні умови)	AEC	kWh	-	-	-	-
Річний витрата палива (різний профіль навантаження)	AFC	GJ	-	-	-	-
Установка регулятора температури (комплект постачання)	T_{set}	°C	75	75	75	75
Рівень звукової потужності всередині	L_{WA}	dB	15	15	15	15
Інформація про здатність працювати поза піковим часом			Hi	Hi	Hi	Hi
Спеціальні запобіжні заходи, яких слід дотримуватися під час монтажу, встановлення або обслуговування (якщо застосовується):	Дивіться документацію на виріб					
Розумне регулювання	Доступне. Інформація про енергоефективність нагріву гарячої води та щорічне споживання електроенергії та палива застосовується лише при включеному інтелектуальному управлінні.					
Добове споживання електроенергії (тепліші кліматичні умови)	Q_{elec}	kWh	7,417	7,362	7,614	7,637
Добова споживання палива	Q_{fuel}	kWh	-	-	-	-
Емісії оксидів азоту (тільки газові або рідкопаливні водонагрівачі)	NO_x	mg/kWh	-	-	-	-
Тижнева витрата палива з розумним регулюванням	$Q_{fuel, week, smart}$	kWh	-	-	-	-
Тижневе споживання електроенергії з розумним регулюванням	$Q_{elec, week, smart}$	kWh	28,722	30,063	28,458	31,107

Дані про товар	Символ	Одиниця виміру	7736507300	7736507302	7736507303	7736507447
Тижнева витрата палива без інтелектуального регулювання	$Q_{fuel, week}$	kWh	-	-	-	-
Тижневе споживання електроенергії без інтелектуального регулювання	$Q_{elec, week}$	kWh	36,094	37,097	36,023	39,754
Об'єм зберігання	V	l	47	65	74	93
Змішана вода при 40 °C	V_{40}	l	89	114	135	174

Таб. 10 Дані про споживання енергії

10.3 Схема з'єднань



Мал. 20 Схема з'єднань

- [1] Панель керування
- [2] Датчик температури
- [3] Кабель електроживлення
- [4] Контрольно-запобіжний термостатичний клапан
- [5] Нагрівальний резистор

11 Захист довкілля та утилізація

Захист довкілля є основоположним принципом діяльності групи Bosch.

Якість продукції, економічність і екологічність є для нас пріоритетними цілями. Необхідно суворо дотримуватися законів і приписів щодо захисту навколишнього середовища.

Для захисту навколишнього середовища ми використовуємо найкращі з точки зору економічних аспектів матеріали та технології.

Упаковка

Що стосується упаковки, ми беремо участь у програмах оптимальної утилізації відходів.

Усі пакувальні матеріали, які використовуються, екологічно безпечні та придатні для подальшого використання.

Обладнання, що відслужило свій термін

Обладнання, що відслужило свої терміни містять цінні матеріали, які можна використати повторно.

Конструктивні вузли легко демонтуються. На пластик нанесено маркування. Таким чином можна сортувати конструктивні вузли та передавати їх на повторне використання чи утилізацію.

Електричні та електронні старі прилади



Цей символ означає, що виріб забороняється утилізувати разом із іншими відходами. Його необхідно передати для обробки, збирання, переробки та утилізації до пункту прийому сміття.

Цей символ є чинним для країн, у яких передбачено положення про переробку електронних відходів, наприклад "Директива 2012/19/ЄС про відходи електричного та електронного обладнання". Ці положення передбачають рамкові умови, що діють для здачі та утилізації старих електронних приладів у окремих країнах.

Оскільки електронні прилади можуть містити небезпечні речовини, їх необхідно утилізувати з усією відповідальністю, щоб звести до мінімуму можливу шкоду довкіллю та небезпеку для здоров'я людей. Крім того, утилізація електронного обладнання сприяє збереженню природних ресурсів.

Більш детальну інформацію щодо безпечної для довкілля утилізації старих електронних та електричних приладів можна отримати у компетентних установах за місцезнаходженням, у підприємстві з утилізації відходів або у дилера, у якого було куплено виріб.

Додаткову інформацію наведено на:

www.bosch-homecomfortgroup.com/en/company/legal-topics/weee/

Бош Термотехніка
ТОВ «Роберт Бош Лтд»
пр.-т Павла Тичини, 1-В
ТОЦ «Silver Breeze», оф. А701
м. Київ, 02152,
Україна

0 800 300 733
tt@ua.bosch.com
www.bosch-homecomfort.com/ua

ВУХУ МІДДЕЯ, КІТЧЕН та БАС АППЛАЙНСЕС МФГ.КО.ЛТДМД ІНДАСТРІ
СІТІ ВАНЧУН-РОУД, СХЦІНА ВЕДА, м.ВУХУ, пр.АНХУІ, КИТАЙ